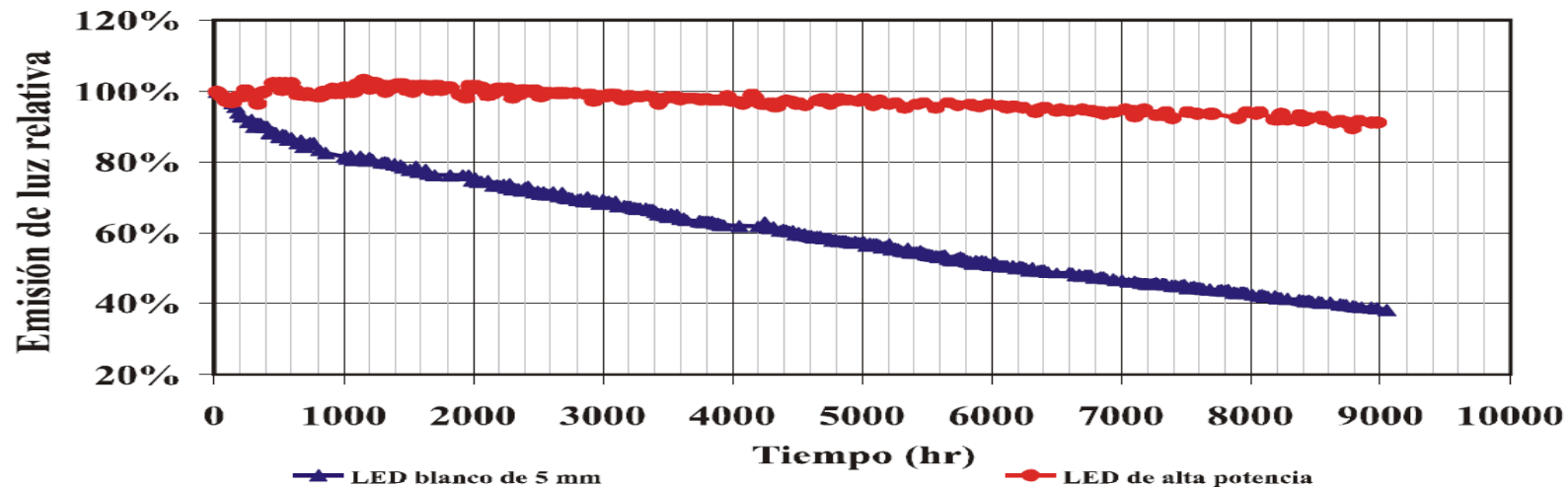


Was sind die Vorteile der High Power LED Technologie?

- Lebensdauer
 - 100.000h in Vergleich zu 500-1.000h bei herkömmlichen Leuchtmitteln
- Umweltbewußt
 - da bis zu 80% geringerer Stromverbrauch (300W zu max. 60W)
 - Materialsparend, da aufgrund der Lebensdauer (100.000h) 100x weniger Rohstoffe benötigt werden
- Kosteneinsparung
 - geringerer Serviceaufwand, da längere Lebensdauer (öffentliche Pools)
 - geringere Stromkosten
 - Höhere Kosten der LED ammortisieren sich schnell durch geringen Stromverbrauch und vor allem auch durch geringere Servicekosten, da kein regelmäßiger Austausch der 300W
- Einfache Installation:
 - Austausch PAR56, Wechsel des Kabels oder Trafo nicht notwendig
 - Einbau eines neuen UWS, ähnlich wie 300W
- Thermoschutz:
 - bei ca. 60°C auf der Platine erfolgt automatische Reduzierung der Leuchtkraft, Schutz vorm „Durchbrennen“, „trockener“ Betrieb möglich, Kombination mit Gartenbeleuchtung

Einführung in die Welt der LED Technologie



Datos del Lighting Research Center, abril de 2002

Vergleich von High Power (LumiPlus) und Low Power LEDs

Das Lighting Research Center untersuchte bereits im Jahre 2002 die Erhaltung des Lichtstromes bei weißen High Power und Low Power 5mm LED.

Die Lichtabgabe reduzierte sich mit Zunahme der Leuchtdauer.

Die weißen 5mm LED geben nach 6.000 Betriebsstunden nur noch 50% des Lichtes ab, während die High Power LED noch 90% der Lichtabgabe nach 9.000 Betriebsstunden aufweisen.

Argumente, die überzeugen!



Stromkosten

UWS / Pool	kW/h je UWS	Type der UWS	Stromverbrauch je UWS/Jahr in €	Stromverbrauch für alle UWS/Jahr in €
2	0,30	PAR56 300W/12V	11,40	91,20
2	0,06	LumiPlus PAR56 LED	2,28	18,24
€/kWh	0,19	Differenz €	9,12	72,96
Tage/Jahr	50	Differenz %	-80	
Betriebsstunden pro Tag	4			
Betriebsstunden pro Jahr	200			

Materialkosten

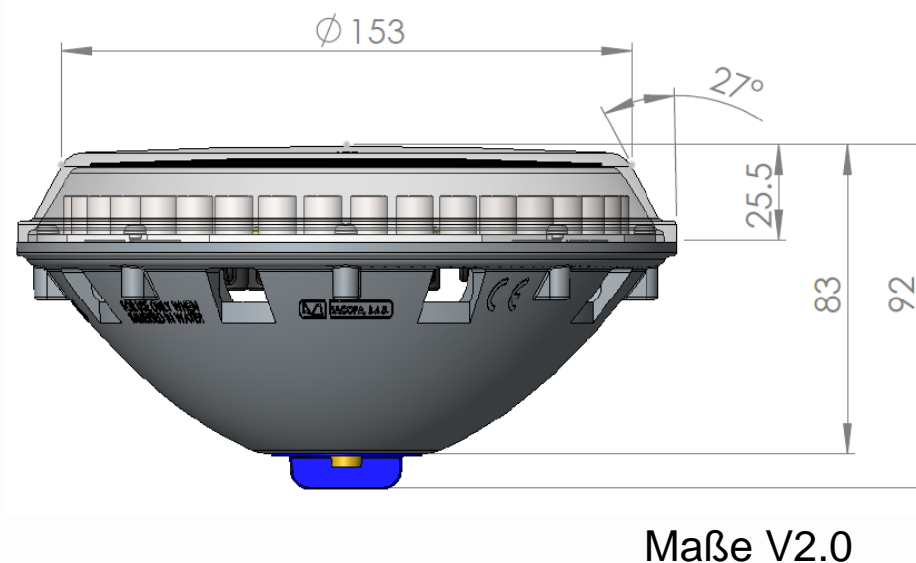
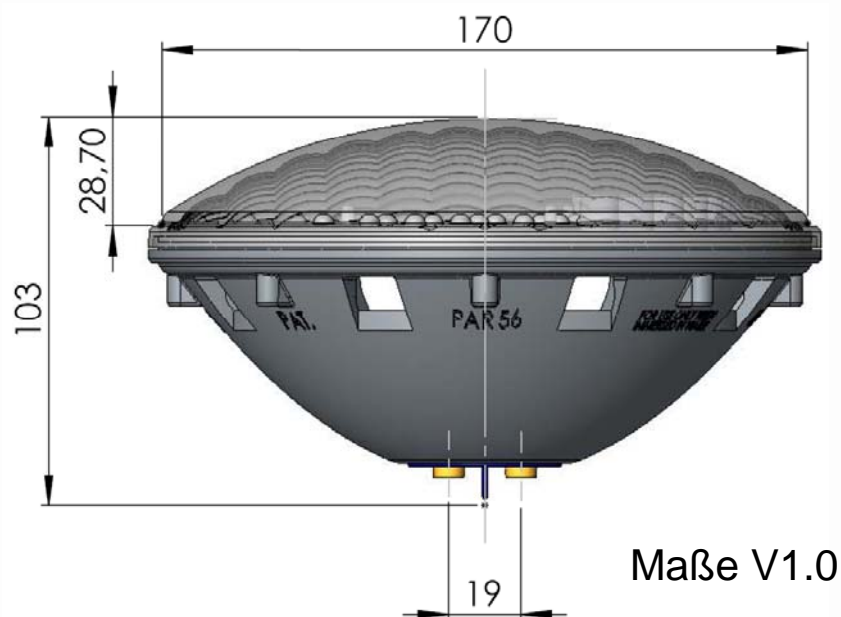
	Verkaufspreis €/PAR56	Lebensdauer h	Gesamtmaterialkosten bei 100.000h	Dif. %	Dif. €
PAR56 300/12V	35,00	1.000	3.500,00	-86	-3.000,00
LumiPlus PAR56 LED	500,00	100.000	500,00		

- Durch den Austausch der konventionellen PAR56 300W 12V gegen die modernen LumiPlus LED von AstralPool werden pro Jahr bis zu 80% Energiekosten gespart. Bei 0,19€/kWh sind dies bereits 15 Cent je Betriebsstunde pro Scheinwerfer.
 - Die LumiPlus von AstralPool hat eine bis zu 100mal längere Lebensdauer, d.h. das Leuchtmittel wird 100mal weniger ausgetauscht. Hierdurch können noch einmal bis zu 86% Materialkosten (nur Leuchtmittel) eingespart werden. Die Arbeitszeit sowie Dichtungsmaterial etc. nicht mit eingerechnet.
- Fazit: Sie entscheiden, wofür Sie zukünftig Geld ausgeben!

Details



- **RGB** – 27LED, 9xRot, 9xGrün, 9xBlau
 - Weiß - 27LED
 - Blau – 27LED
- Basis PAR56
 - Anschluss 2adrig
 - V1.0 12V 60W
 - V2.0 12V 70W



Austausch LumiPlus weiß und blau



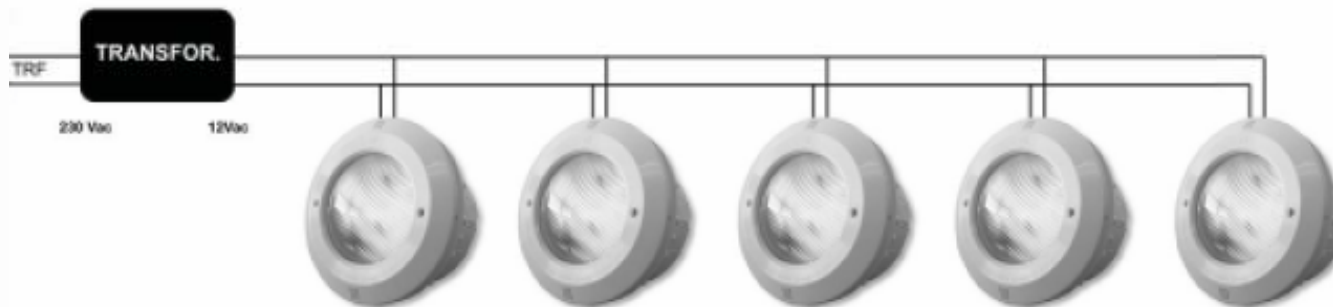
- Bei Wechsel von 300W 12V auf LumiPlus LED von AstralPool wird grundsätzlich **nur** das Leuchtmittel getauscht. Der O-Ring zum Abdichten der PAR56 sollte bei Verschleiß zusätzlich erneuert werden.
- Der Transformator sowie das elektrische Kabel können weiter verwendet werden.
- Voraussetzung ist, dass die LumiPlus in den vorhandenen UWS passt. Der Dichtungs-O-Ring auf der Rückseite der PAR56 darf nicht über die Kühlungs-Öffnungen der LumiPlus verlaufen (gilt für alle LumiPlus LED PAR56).
- 11,5V müssen am Anschluss UWS anliegen – ggf. prüfen.

Austausch LumiPlus RGB - mehrfarbig



- Der Austausch der PAR56 300W 12V auf LumiPlus LED RGB (mehrfarbig) erfolgt ebenfalls ohne Austausch eines Transformators oder des Anschlusskabels (ggf. O-Ring tauschen).
- Der Wechsel in eine andere Farbe oder in eine Farbsequenz erfolgt durch das kurzzeitige Öffnen des Stromkreises. Hierfür ist die Installation eines Tasters (32458) oder eines Moduls (27818) notwendig. Bei Verwendung des Moduls (27818) kann auch die Fernbedienung (41988) verwendet werden.
- Es können mehrere Module mit einer Fernbedienung bedient werden.

Installation LumiPlus Version V1.0 und V2.0 – einfarbig



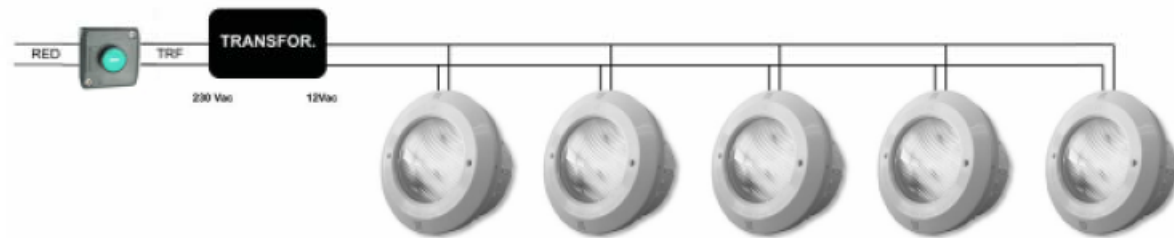
Installation wie Standard - UWS

- passenden Transformator wählen. MC-ST70 oder MC-ST150-3
- Querschnitt des Anschlusskabels auf die Entfernung UWS bis Transformator anpassen
- 1 UWS je 20-30m² Wasserfläche wird empfohlen

Installation LumiPlus Version V1.0 und V2.0 – nur RGB

Installation mit Taster:

- Öffner
- ermöglicht die Kontrolle über bis zu 12 Scheinwerfern
- Farb- und Sequenz-Einstellung
- 7 Farben + 7 Sequenzen
- Wird in einer wasserdichten Box und mit Verbindungskabeln geliefert
- Jede Art von Öffner möglich



Qué colores se consiguen ?

Which colours can you get ?

7 colores fijos / 7 set colours



Rojo
Red



Azul
Blue



Verde
Green



Magenta
Magenta



Amarillo tenue
Light Yellow



Cyan azulado
Bluish Cyan



White

Die Programmierung der Farben und Sequenzen erfolgt im Scheinwerfer selbst.

Weiß wird durch RGB erzeugt.



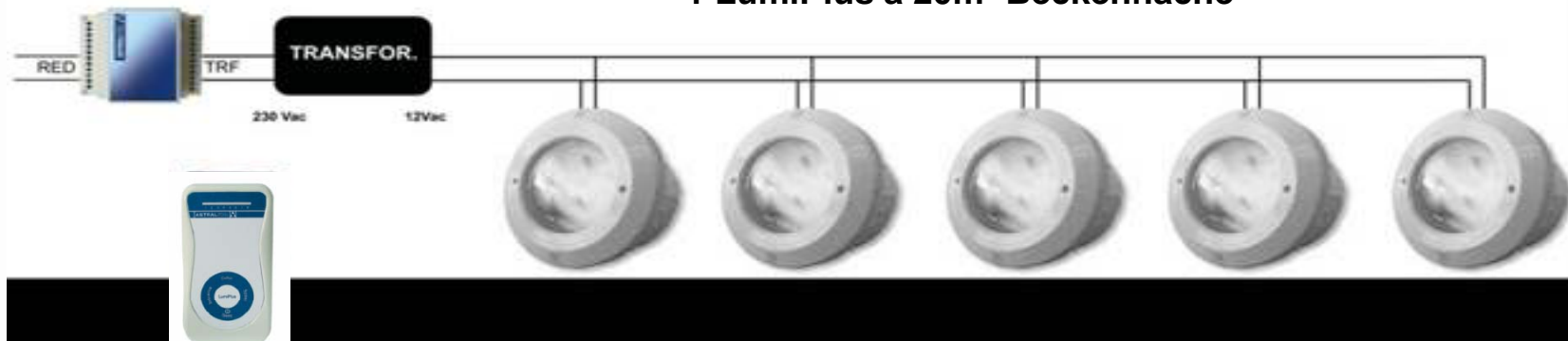
Installation LumiPlus Version V1.0 und V2.0 – nur RGB

Mit Empfänger-Modul und optionaler Fernsteuerung:

- Ermöglicht die Kontrolle von bis zu 15 Scheinwerfern.
- An-, Ausschalten, Farbwechsel, Sequenzen und Speed-Funktion (Anpassung der Geschwindigkeiten der Sequenzen).
- 12 Farben + 9 Sequenzen.
- Empfänger ist mit separater Antenne ausgestattet. Das Kabel der Antenne kann bei Bedarf verlängert werden.
- Fernbedienung optional, jedoch nicht ohne Modul verwendbar.
- Es können mehrere Empfänger mit einer Fernbedienung bedient werden.

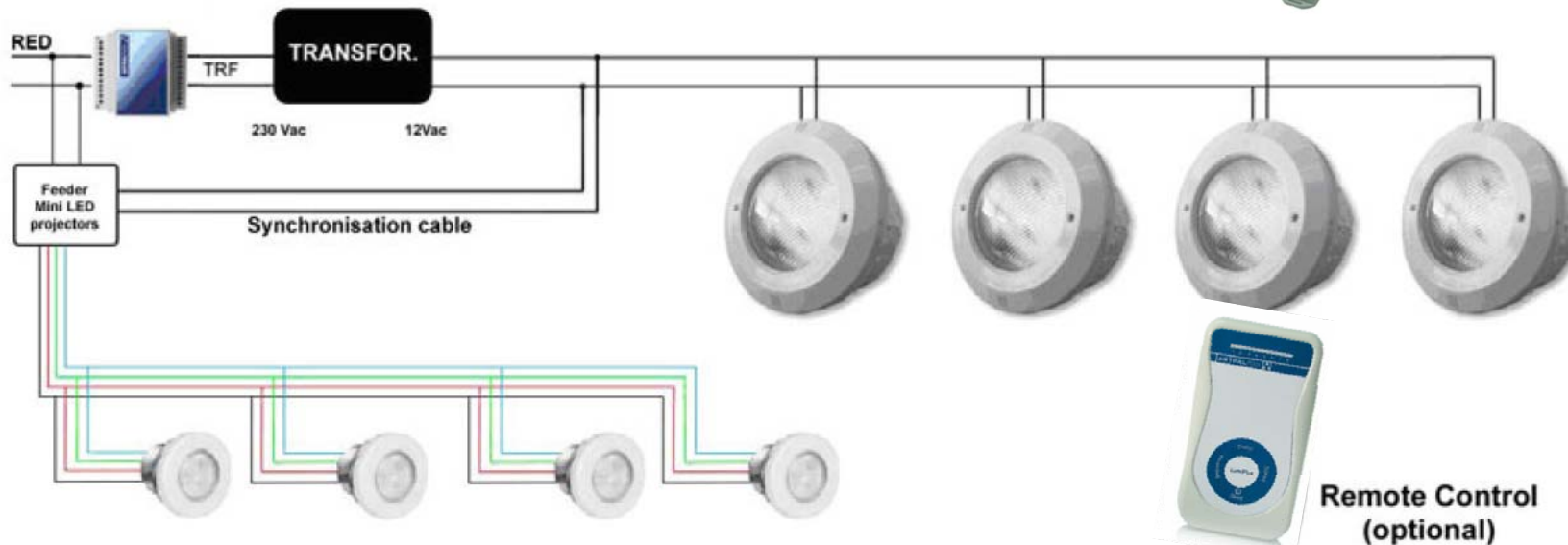


1 LumiPlus a 20m² Beckenfläche



LumiPlus Kombination PAR56 und Mini/Micro – nur RGB

- Die Mini und Micro LED müssen extern angesteuert werden.
- Das Steuerteil 32640 für je 4 Mini oder Micro ist immer notwendig.
- Synchronisation für LumiPlus aller Bauarten möglich.
- Verwendung über Taster oder Empfänger, optional auch mit Fernbedienung



Installation LED S-Line – 100W oder 50W



Mit Receiver und Fernbedienung:



- Ermöglicht die Kontrolle von bis zu 4 Scheinwerfern.
Auf Anfrage können Receiver für mehr UWS geliefert werden.
- RGBW - Weiß als separate Farbe – wird nicht durch RGB gemischt.
- Saubere Farbübergänge – brillante Farben und Farbübergänge.
- 7 Farben, 4 Sequenzen, Sound System
- Fernbedienung inklusive, Reichweite begrenzt.
- Nicht mit LumiPlus kombinierbar.
- Salzbeständig bis 3,5%

