

# Einbau-, Montage- und Betriebsanleitung Gegenstrom-Schwimmanlagen für eingebaute Becken und Aufstellbecken



## BADU® Jet

### VERSION

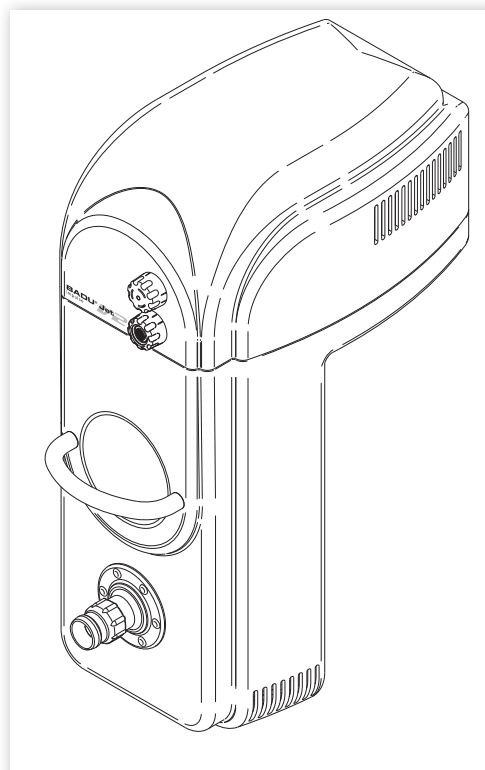
*active*      standard  
impulse      swing      action

#### 1. - Allgemeines

Speck-Pumpen Verkaufsgesellschaft GmbH, 91233 Neunkirchen  
Ursprungsland: Bundesrepublik Deutschland

Einsatzbereich:

Die Gegenstromschwimm-Anlagen sind für den Betrieb an Schwimmbecken konstruiert. Es muss auf die Angaben in der Einbau-, Montage- und Betriebsanleitung geachtet werden, da besondere Anforderungen für Pumpen zur Verwendung an Schwimmbecken bestehen.



Alle Anlagen auch  
erhältlich als:

- spot  
(Scheinwerfer)  
(Nicht BADU Jet  
active)

## 2. - Sicherheit

Diese Betriebsanleitung enthält grundlegende Hinweise, die bei Aufstellung, Betrieb und Wartung zu beachten sind. Daher ist diese Betriebsanleitung unbedingt vor Montage und Inbetriebnahme vom Monteur sowie dem zuständigen Fachpersonal/Betreiber zu lesen und muss ständig am Einsatzort der Maschine/Anlage verfügbar sein.

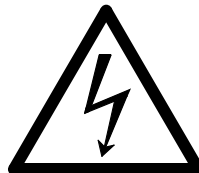
Es sind nicht nur die unter diesem Hauptpunkt Sicherheit aufgeführten, all gemeinen Sicherheitshinweise zu beachten, sondern auch die unter den anderen Hauptpunkten eingefügten, speziellen Sicherheitshinweise, so z. B. für den privaten Gebrauch.

### 2.1 Kennzeichnung von Hinweisen in der Betriebsanleitung

Die in dieser Betriebsanleitung enthaltenen Sicherheitshinweise, die bei Nichtbeachtung Gefährdungen für Personen hervorrufen können, sind mit allgemeinen Gefahrensymbolen



Sicherheitszeichen nach DIN 4844 - W 9  
bei Warnung vor elektrischer Spannung mit



**ACHTUNG**

eingefügt.

Direkt an der Maschine angebrachte Hinweise wie z. B.

- Drehrichtungspfeil
- Kennzeichen für Fluidanschlüsse

müssen unbedingt beachtet und in vollständig lesbarem Zustand gehalten werden.

## 2.2 **Personalqualifikation und -schulung**

Das Personal für Bedienung, Wartung, Inspektion und Montage muss die entsprechende Qualifikation für diese Arbeiten aufweisen.

Verantwortungsbereich, Zuständigkeit und die Überwachung des Personals müssen durch den Betreiber genau geregelt sein. Liegen bei dem Personal nicht die notwendigen Kenntnisse vor, so ist dieses zu schulen und zu unterweisen. Dies kann, falls erforderlich, im Auftrag des Betreibers der Maschine durch den Hersteller/Lieferanten erfolgen.

Weiterhin ist durch den Betreiber sicherzustellen, dass der Inhalt der Betriebsanleitung durch das Personal voll verstanden wird.

## 2.3 **Gefahren bei Nichtbeachtung der Sicherheitshinweise**

Die Nichtbeachtung der Sicherheitshinweise kann sowohl eine Gefährdung für Personen als auch für Umwelt und Maschine zur Folge haben. Die Nichtbeachtung der Sicherheitshinweise kann zum Verlust jeglicher Schadenersatzansprüche führen. Im einzelnen kann Nichtbeachtung **beispielsweise** folgende Gefährdungen nach sich ziehen:

- Versagen wichtiger Funktionen der Maschine/Anlage
- Versagen vorgeschriebener Gefährdungen von Personen durch elektrische, mechanische und chemische Einwirkungen
- Gefährdung der Umwelt durch Leckage von gefährlichen Stoffen
- Beschädigung von Einrichtungen und Bauwerken

## 2.4 **Sicherheitsbewusstes Arbeiten**

Die in der Betriebsanleitung aufgeführten Sicherheitshinweise, die bestehenden nationalen Vorschriften zur Unfallverhütung sowie eventuelle interne Arbeits-, Betriebs- und Sicherheitsvorschriften des Betreibers sind zu beachten.

## 2.5 **Allgemeine Sicherheitshinweise für den Betreiber/Bediener**

Führen heiße oder kalte Maschinenteile zu Gefahren, müssen diese Teile bauseitig gegen Berührung gesichert sein.

Berührungsschutz für sich bewegende Teile (z. B. Kupplung) darf bei sich in Betrieb befindlicher Maschine nicht entfernt werden.

Leckagen (z. B. der Wellendichtung) gefährlicher Fördergüter (z. B. explosiv, giftig, heiß) müssen so abgeführt werden, dass keine Gefährdung für Personen und die Umwelt entsteht.

Gesetzliche Bestimmungen sind einzuhalten.

Gefährdungen durch elektrische Energie sind auszuschließen (Einzelheiten hierzu siehe z. B. in den Vorschriften des VDE und der örtlichen Energieversorgungsunternehmen).

Es ist auf eine ordnungsgemäße Nutzung durch die Badegäste zu achten.

Die Gegenstrom-Schwimmanlage ist nur zum Gegenschwimmen und Massieren geeignet.

Bei anderer Nutzung oder vom Hersteller nicht genehmigten Umbauten erlischt jeglicher Garantie- und Haftungsanspruch.

**Es ist darauf zu achten, dass die Wassertemperatur 35°C nicht übersteigt!**

- 2.6 **Sicherheitshinweise für Wartungs-, Inspektions- und Montagearbeiten**  
Der Betreiber hat dafür zu sorgen, dass alle Wartungs-, Inspektions- und Montagearbeiten von autorisiertem und qualifiziertem Fachpersonal ausgeführt werden, das sich durch eingehendes Studium der Betriebsanleitung ausreichend informiert hat.  
Die Unfallverhütungsvorschriften sind zu beachten.  
Grundsätzlich sind Arbeiten an der Maschine nur im Stillstand durchzuführen. Die in der Betriebsanleitung beschriebene Vorgehensweise zum Stillstand der Maschine muss unbedingt eingehalten werden.  
Pumpen oder -aggregate, die gesundheitsgefährdende Medien fördern, müssen dekontaminiert werden.  
Unmittelbar nach Abschluss der Arbeiten müssen alle Sicherheits- und Schutzeinrichtungen wieder angebracht bzw. in Funktion gesetzt werden.  
Vor der Wiederinbetriebnahme sind die im Abschnitt Erstinbetriebnahme aufgeführten Punkte zu beachten.
- 2.7 **Eigenmächtiger Umbau und Ersatzteilherstellung**  
Umbau oder Veränderungen der Maschine sind nur nach Absprache mit dem Hersteller zulässig. Originalersatzteile und vom Hersteller autorisiertes Zubehör dienen der Sicherheit. Die Verwendung anderer Teile kann die Haftung für die daraus entstehenden Folgen aufheben.
- 2.8 **Unzulässige Betriebsweisen**  
Die Betriebssicherheit der gelieferten Maschine ist nur bei bestimmungsgemäßer Verwendung entsprechend Abschnitt 1 - Allgemeines - der Betriebsanleitung gewährleistet. In den Datenblättern angegebene Grenzwerte dürfen auf keinen Fall überschritten werden.
- Zitierte Normen und andere Unterlagen  
DIN 4844 Teil 1 Sicherheitskennzeichnung; Sicherheitszeichen W 8  
Beiblatt 13
- DIN 4844 Teil 1 Sicherheitskennzeichnung; Sicherheitszeichen W 9  
Beiblatt 14

### **3. - Transport und Zwischenlagerung**

Um ein Beschädigen und den Verlust von Einzelteilen zu vermeiden, sollte die Originalverpackung erst vor dem Einbau geöffnet werden.

*Bei Becken im Freien bietet sich die Originalverpackung zum Überwintern der Anlage an.*

*Werfen Sie die Verpackung also nicht weg. Nach dem Entleeren der Anlage diese in der Verpackung an einem trockenen Ort überwintern.*

## 4. - Beschreibung

Die BADU Jet Einhänge-Gegenstrom-Schwimmanlagen, können an jedem Becken betrieben werden.

Eine leistungsstarke Jet-Pumpe ist über eine Saug- und Druckleitung mit dem Kunststoffgehäuse verbunden, welches auf den Beckenrand montiert wird. Über die Öffnungen im Gehäuse wird das Badewasser mit geringer Strömung von der Jet-Pumpe angesaugt und mit hohem Druck über die Düse in das Schwimmbecken zurückgefördert.

Die Ein- und Ausschaltung der Jet-Pumpe erfolgt über einen Pneumatik-Taster, der in der Haube eingebaut ist.

Über die regelbare Düse\* kann der Förderstrom und damit die Wirkung der Anlage individuell eingeregelt werden. Mit einer Luftregulierung kann dem Düsenstrom wahlweise Luft beigemischt werden.

*Als Option sind eine aufsteckbare Massagedüse, ein Massage-schlauch, ein Massageschlauch mit Pulsator und ein aufsteckbarer Pulsator im Lieferprogramm.*

*\*) Nicht bei BADU Jet active u. BADU Jet standard*

## 5. - Montage

- 5.1 Aufstellungsort wählen und nach S. 22 Abb.17 & S.24 Abb. 20 vorbereiten. Wenn die Anlage für ein Aufstellbecken verwendet wird, muss der Sicherheitsteleskopstützfuß verwendet werden. Siehe S.23 Abb.18 & S. 24 Abb. 19
- 5.2 Anlage anhand der Packliste auf Vollständigkeit überprüfen.
- 5.3 Anlage auf Beckenrand aufsetzen und Befestigungslöcher markieren.
- 5.4 Anlage abheben und an markierten Stellen Ø 10 mm bohren.
- 5.5 Messingspreitzdübel (25) einsetzen und Schwingmetallpuffer (26) aufschrauben (S.16 Abb. 10). Es ist darauf zu achten, dass die Dübel mit den Puffern fest im Untergrund verankert sind, damit die Anlage später einen festen Sitz hat.
- 5.6 Anlage auf die Schwingmetallpuffer aufsetzen und durch Sechskantschrauben (32) mit Zahnscheiben (31) und Beilagscheibe (30) befestigen (S.16 Abb. 10).
- 5.7 Durch den Distanzausgleich wird der Abstand zwischen Gehäuse und Beckenrand ausgeglichen. Dies gibt der Anlage eine zusätzliche Stabilität.
- 5.8 Gewebeschlauch (6) Ø 14 mm, für Luftperlbad, auf die Tülle der Luftregulierung aufstecken und mit Klemme (7) befestigen (S.16 Abb. 7&8). Der Anschluss befindet sich in der Abdeckhaube.
- 5.9 Kunststoffschlauch (36)(S.17 Abb. 7&8) Ø 3 x 1,5 mm vom Pneumatiktaster auf die Tülle des Druckwandlers am Schaltkasten\*\* aufstecken.
- 5.10 Vor dem Anschluss der Netzleitung, muss Punkt 7 - Elektrischer Anschluss und Punkt 8 - „Bauseitiger Anschluss“ berücksichtigt werden.
- 5.11 Netzanschluss nach Punkt 7 - „Elektrischer Anschluss“



*\*\*) Bei BADU Jet active den Schlauch am Klemmkasten aufstecken.*



*Der Betrieb der Anlage ohne Haube ist nicht zulässig. Dies dient Ihrer Sicherheit und der Ihrer Badegäste!*

- 5.12 **ACHTUNG - Bitte unbedingt beachten!**  
Beim Aufsetzen der Haube darauf achten, dass diese korrekt über dem Positionsschalter einrastet. (S.17 Abb 12a) Die Haube dann am Gehäuseunterteil befestigen\*\*.  
Dadurch wird der Stromkreis geschlossen, die Anlage ist funktionsbereit
- 5.13 Sicherung der Haube  
Haube (S. 16 Abb.9) mit dem Gehäuseunterteil verbinden.

## **6. - Auffüllen der Anlage und Inbetriebnahme**

- 6.1.1 Bei BADU Jet impulse Version 2 den Massageschlauch auf die Düse aufstecken, danach einen Wasserschlauch ( z.B. Gartenschlauch) auf die Massagedüse aufstecken, Entlüftungshähnhchen an der Pumpe öffnen und Anlage mit Wasser füllen. Es ist darauf zu achten, dass die Anlage gut entlüftet wird. Nach dem Wasser aus dem Entlüftungshähnhchen austritt, Hahn schließen und Massageschlauch abnehmen.
- 6.1.2 Bei BADU Jet standard Version 2, Wasserschlauch (z.B. Gartenschlauch) in die Düse stecken und restliche Öffnung mit der Hand abdecken. Entlüftungshähnhchen an der Pumpe öffnen und Anlage mit Wasser füllen. Es ist darauf zu achten, dass die Anlage gut entlüftet wird. Nachdem Wasser aus dem Entlüftungshähnhchen austritt, Hahn schließen und Wasserschlauch entfernen.
- 6.1.3 Bei BADU Jet swing Version 2 und BADU Jet action Version 2, den roten Auffüllstopfen an der Pumpe abnehmen und mit einem Wasserschlauch oder einer Gießkanne auffüllen (ca. 20 Liter). Anschließend den roten Auffüllstopfen sorgfältig von Hand festziehen. Die Pumpe saugt dann das Wasser selbst an.



*Die Anlage saugt nach dem Befüllen innerhalb kurzer Zeit selbsttätig an. Sollte dies nicht der Fall sein wiederholen Sie das Befüllen wie beschrieben.*

- 6.2 Haube aufsetzen und die Anlage mit dem Pneumatikschalter in der Haube kurz ein- und ausschalten um die Drehrichtung zu kontrollieren. Bitte den Pfeil auf der Pumpe beachten.  
Bei falscher Drehrichtung, 2 Phasen vertauschen.\*)
- 6.3 Abdeckhaube aufsetzen festschrauben\*\*. Bei der Montage auf den Positionsschalter achten! (S.17 Abb. 12a)
- 6.4 Nach Beachtung aller angegebenen Vorschriften, Anlage über Taster einschalten.

*\*) Nur nötig bei 400 V 50 Hz 3~ Anlagen*

*\*\*\*) Schrauben nur handfest anziehen - keine Gewalt anwenden!*

## 6.5 Auffüllen der Anlage BADU Jet active Version 2

Die Pumpe wird mit Hilfe des Schlauches Ihres Handbodenreinigers und der Filteranlage entlüftet bzw. aufgefüllt.

Dieser Vorgang wird wie folgt vorgenommen:

Nachdem die BADU Jet active fest am Beckenrand befestigt wurde.

Achtung: Sehr wichtig! Für den Ansaug- bzw. Entlüftungsvorgang muss die Luftregulierung unbedingt geschlossen sein, weil sonst darüber Luft angesaugt werden kann.



6.5.1 Entlüften bzw. füllen Sie den Schlauch Ihres Handbodenreinigers, in dem Sie ihn unter Wasser drücken und stecken ein Ende auf die Düse der Jet-Anlage und das andere Ende, nachdem der Schlauch ganz entlüftet wurde, in den Saugschlauch im Skimmer.

6.5.2 Nachdem Sie sich vergewissert haben, dass der Schlauch sauber entlüftet ist, schalten Sie die Filterpumpe ein. Die Filterpumpe saugt nun durch die Jet-Anlage und entlüftet bzw. befüllt diese. Wenn nun Luft in die Filterpumpe kommt, kann es kurz zum Abreißen des Volumenstromes kommen. Kurz abwarten, bis die Pumpe wieder angesaugt hat und diesen Vorgang so lange wiederholen, bis man sicher davon ausgehen kann, dass die Anlage vollkommen entlüftet ist. Deshalb ist es sinnvoll, dass die Filterpumpe einige Minuten durch die Jet-Anlage saugt, um so ein einwandfreies Entlüften zu gewährleisten.

### 6.5.3 ACHTUNG!

Wenn Sie eine Einhänge-Filteranlage mit einer normalsaugenden Filterpumpe haben, ist diese Pumpe gemäß Herstellerangaben durch mehrmaliges Pumpen mit dem Schwimmskimmer und Blindplatte zu befüllen. Anschließend die Filterpumpe einschalten. Nachdem Sie den Schlauch des Handbodenreinigers sorgfältig entlüftet und befüllt haben, stecken Sie ein Ende auf die Düse der Jet-Anlage und das andere Ende auf den Schwimmskimmer der laufenden Filteranlage. Beim Aufsetzen der Abdeckplatte den Schwimmskimmer etwas nach unten drücken. Nun wird die Jet-Anlage durch die Filteranlage entlüftet bzw. befüllt. Sollte die Wasserförderung abreißen, ist dieser gesamte Vorgang nochmals zu wiederholen. Es ist sinnvoll ca. 1 Minute durch die Jet-Anlage zu saugen. Anschliessend die Filterpumpe abschalten und den Schlauch abnehmen.



6.5.4 Jetzt kann die Anlage eingeschaltet werden und sie ist betriebsbereit.

WICHTIG! Unbedingt darauf achten, dass während des Entlüftungs- bzw. Befüllvorgangs die Luftregulierung geschlossen ist, da hier unter Umständen Luft angesaugt werden könnte.







## 7. - Elektrischer Anschluss

Elektrisches Netz 1~ 230 V, 50 Hz bzw. 3N~ 400/230V 50 Hz

Die elektrischen Anschlussarbeiten sind unter Berücksichtigung der Bestimmungen nach EN 60335-2-41 : 1996; IEC 64/906/FDIS; E DIN IEC 64/906/FDIS und VDE 0100 Teil 702/ A1 : 1997 von einem Elektrofachmann durchzuführen. Die Anlage ist gemäß Anschlussschema ans Elektronetz anzuschließen.

Das Leerrohr für das Erdkabel muss mindestens 60 cm - 80 cm tief in die Erde eingebracht werden. Als Leerrohr ist ein Kunststoff- Panzerrohr zu verwenden.

Schaltpläne finden Sie auf den Seiten 19-22.



### **ACHTUNG!**

Das Motorgehäuse muss an den Potentialausgleich (Erdungsband) angeschlossen werden. Eine entsprechende Klemme befindet sich am Motorgehäuse.



## 8. - Bauseitiger Anschluss

Diese Teile sind nicht im Lieferumfang inbegriffen und müssen vor der Installation der Anlage, bauseitig bereitgestellt werden.

1. Fi Schalter,  $I_{\Delta N} \leq 30 \text{ mA}$ .
2. Sicherung 16 A träge bei 230 V und 400 V.
3. Allpolig schaltender Schalter mit 0- und 1- Kennzeichnung.

Siehe auch Seite 16 Abb. 11

## 9. - Aufbauvorschlag

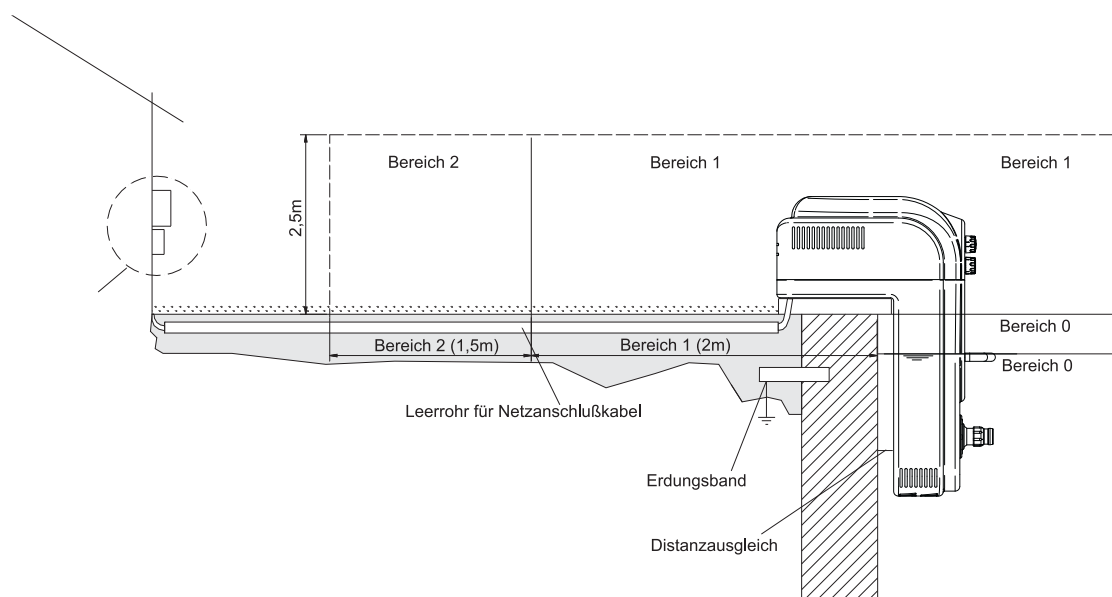


Abb. 1



## **10. - Bedienung**

- 10.1 Das Ein- und Ausschalten der Anlage wird durch Druck auf den in der Haube eingebauten Pneumatiktafter vorgenommen (S. 16 Abb. 7&8). Der Taster kann vom Becken aus betätigt werden.
- 10.2 Die Luftregulierung ermöglicht es, über die Düse Luft anzusaugen um so einen Perlbad effekt zu erreichen. Die Luftmenge ist vom Becken aus einstellbar (S.16 Abb. 7&8).
- 10.3 Die Kugeldüse ist richtungsverstellbar. Im Normalfall ist die Düse waagrecht oder leicht nach oben zu stellen. Hier wird der größte Effekt zum Gegen-schwimmen erreicht.
- 10.4 Achtung! Bei Anlagen mit regelbarer Düse\* diese vor Inbetriebnahme ganz öffnen (gegen den Uhrzeigersinn drehen)
- 10.5 Achtung! Die Haube ist nicht begehbar.
- 10.6 Zur Überwinterung muss die Anlage aus dem Becken herausgenommen, entleert und an einem trockenem Ort aufbewahrt werden.
- 10.7 Achtung! Maximalen Wasserstand beachten (s. Abb. 3-6 und Markierung an der Anlage).



Im Lieferumfang enthalten (nur bei BADU Jet impulse)

- Massageschlauch für große Düse, 40mm
- Pulsator für große Düse, 40mm

Zubehör (Mehrpreis)

- Massageschlauch für große Düse, 40 mm
- Massageschlauch für kleine Düse, 28 mm
- Massageschlauch mit pulsierender Massagedüse für große Düse, 40 mm
- Massageschlauch mit pulsierender Massagedüse für kleine Düse, 28 mm
- Pulsator für große Düse, 40 mm
- Pulsator für kleine Düse, 28 mm
- Punktmassagedüse für große Düse, 40 mm
- Punktmassagedüse für kleine Düse, 28 mm
- Blindkupplung für große Düse, 40 mm
- Blindkupplung für kleine Düse, 28 mm
- Teleskopstützfuß für Aufstellbecken

*Bei nicht optimalen Wasserstand kann es zu einer unzureichenden Funktion der Anlage kommen.*

### Verwendung des Massageschlauches

- a) Die Verwendung des Massageschlauches, d. h. das Massieren, sollte nur nach ärztlicher Rücksprache erfolgen. Es muss darauf geachtet werden, dass der Massageschlauch nicht von Kindern benützt wird.
- b) Die Luftregulierung ist vor der Massage zu schließen, da durch den erhöhten Druck Wasser austritt.



*\*) Nicht bei BADU Jet standard & BADU Jet active*

## 11. - Wartung und Instandhaltung

- Die Anlage ist von Zeit zu Zeit auf ihre Betriebssicherheit zu überprüfen. Besondere Punkte sind hierbei:
  1. Dichtheit der Hydraulikteile zum Motor
  2. Standfestigkeit, sowie das Reinigen von Verschmutzungen
  3. Elektroverbindungen allgemein
  4. Separater Potentialanschluss



Bitte beachten Sie auch die VDE 0100 Teil 620

- Die Pumpe darf nur vom Hersteller, oder einer autorisierten Fachwerkstatt repariert werden.
- Bei Undichtigkeit der Pumpe darf die Anlage nicht betrieben- und muss vom Netz getrennt werden.

Technische Änderungen vorbehalten.

## 12. - Ausführung SPOT mit Unterwasserscheinwerfer\*

Die Ausführung hat gegenüber der Grundanlage zusätzlich

- nach unten verlängertes Gehäuse
- lose mitgelieferten Trenntrafo 12 V~, 300 VA / 12 V~ 50 VA
- eingebauten Unterwasserscheinwerfer m. 300 W, Ø173 mm bzw. 50 W, Ø100 mm
- Verteilerdose mit Trenntrafoanschluss

Der nach DIN VDE 0551 bzw. EN 60742 geprüften Trenntransformator ist mit einer vergossenen Netzanschlussleitung von 2 m Länge ausgestattet. Er besitzt einen thermischen Überlast- und Kurzschlusschutz und ist auf der Sekundärseite mit einem 10 m langen Kabel vergossen. Der Trafo ist strahlwassergeschützt.

*\*) Nicht bei BADU Jet active!*

Die 300 W - Scheinwerfer sind nach DIN VDE 0711 Teil 1 und Teil 218 bzw. EN 60598-2-18 geprüft. Aufgrund der bestehenden Sicherheitsvorschriften ist im Scheinwerfergehäuse ein Temperaturwächter eingebaut. (Bei längerem Betriebs des 300 W Scheinwerfers kann es zur automatischen Aus- und nach Abkühlung des Temperaturwächters zur Wiedereinschaltung der Leuchte kommen.)



*Elektrischer Anschlussplan des Unterwasserscheinwerfers siehe Seite 16 Abb. 12*

Die Scheinwerfer werden mit 12 V~ betrieben und sind daher absolut ungefährlich.

Vor einem Austausch der defekten Scheinwerferbirne muss die Anlage aus dem Becken gezogen werden.



*Es ist unbedingt darauf zu achten dass sich der Scheinwerfer beim Einschalten im Wasser befindet. Der Betrieb außerhalb des Wassers führt mangels Kühlung zur Zerstörung des Scheinwerfers.*

### **Elektrischer Anschluss**

1. Der Trenntrafo muss außerhalb des Schutzbereiches (mind. 3,5 m vom Beckenrand) installiert werden. Bauseitig ist ein Schalter zum Abschalten der Leuchte vorzusehen.
2. Das Scheinwerferkabel ist in der Verteilerdose vormontiert und wird mit dem zweipoligen Kabel des Trenntrafos in den Klemmen zusammengeführt.
3. Der Unterwasserscheinwerfer darf nur unter Wasser in Betrieb genommen werden.

## Austausch der Scheinwerferbirne



Bitte beachten!

Aus technischen Gründen sollte die 300 W-Scheinwerferbirne mit dem Scheinwerfereinsatz ausgetauscht werden.

Um sicherzugehen, dass die Scheinwerferbirne defekt ist und nicht das Thermostat abgeschaltet hat (siehe Punkt 12 der Betriebsanleitung), sollte der Scheinwerfer nach ca. 30 Minuten wieder eingeschaltet werden.

Bitte gehen Sie beim Ausbau des Scheinwerfereinsatzes wie folgt vor:

1. Gerät an der Abdeckhaube ausschalten
2. Pumpe und Scheinwerfer vom Netz trennen.
3. Haube abschrauben
4. Anlage vom Beckenrand lösen
5. Anlage aus dem Becken ziehen und ablegen
6. Scheinwerferanschlusskabel von der Verteilerdose lösen und herausziehen.
7. Die zwei Schrauben an der Frontblende des Scheinwerfer lösen
8. Scheinwerfereinsatz mit Anschlusskabel aus dem Anbaugehäuse ziehen
9. Scheinwerfereinsatz zum Austausch an Ihren Schwimmbadhändler oder direkt ans Werk schicken
10. Nach dem Austausch den Scheinwerfereinsatz in der umgekehrten Reihenfolge einbauen

### 13. - Technische Daten bei 50 Hz

	<b>BADU®Jet standard</b>	<b>BADU®Jet impulse</b>
JET- Pumpe.....	21-40/55 G.....	21-50/43 T
Spannung		
Drehstrom / Wechselstrom.....	1~ 230 V .....	3N~400V / 230V / 1~ 230 V
Förderstrom der Pumpe (m³/h).....	~ 25 .....	~ 40
Leistungsaufnahme P <sub>1</sub> (kW).....	1,40.....	2,1 / 2,30
Leistungsabgabe P <sub>2</sub> (kW).....	1,00.....	1,60 / 1,60
Ausströmdruck an der Düse (bar) .....	0,80.....	0,90
Ausströmgeschw. 2m vor Düse (m/s).....	0,80.....	1,10
Massagedruck (bar) max.....	1,20.....	1,80 / 1,80
Düsen Anzahl/Durchmesser (mm).....	1/ 28.....	1/ 40 regelbar
Düse allseitigschwenkbar (Grad).....	60.....	60
Steuerung .....	Pneumatik.....	Pneumatik
Ein- /Ausschaltung vom Becken.....	ja .....	ja
Massageschlauch aufsteckbar .....	Mehrpreis.....	im Lieferumfang
Pulsator aufsteckbar.....	Mehrpreis.....	im Lieferumfang
Teleskop-Stützfuß.....	Mehrpreis.....	Mehrpreis
Gewicht (kg) .....	ca. 37-55* .....	ca. 36-59*

**Technische Änderungen vorbehalten!**

	<b>BADU®Jet swing</b>	<b>BADU®Jet action</b>
JET- Pumpe.....	21-80/32 S.....	21-80/33 S
Spannung		
Drehstrom / Wechselstrom.....	3N~400V / 230V / 1~ 230 V .....	3N~400V / 230V / 1~ 230 V
Förderstrom der Pumpe (m³/h).....	~ 58 / 54 .....	~ 75 / 54
Leistungsaufnahme P <sub>1</sub> (kW).....	3,30 / 2,90 .....	3,80 / 2,90
Leistungsabgabe P <sub>2</sub> (kW).....	2,60 / 2,20 .....	3,00 / 2,20
Ausströmdruck an der Düse (bar) .....	1,10 / 1,00 .....	1,00 / 1,00
Ausströmgeschw. 2m vor Düse (m/s).....	1,20 / 1,15 .....	1,40 / 1,15
Massagedruck (bar) max.....	1,60 / 1,60 .....	1,60 / 1,60
Düsen Anzahl/Durchmesser (mm).....	1/ 40 regelbar .....	2/ 40 regelbar / 2/ 28
Düse allseitigschwenkbar (Grad).....	60.....	60
Steuerung .....	Pneumatik.....	Pneumatik
Ein- /Ausschaltung vom Becken.....	ja .....	ja
Massageschlauch aufsteckbar .....	Mehrpreis.....	Mehrpreis
Pulsator aufsteckbar.....	Mehrpreis.....	Mehrpreis
Teleskop-Stützfuß.....	Mehrpreis.....	Mehrpreis
Gewicht (kg) .....	ca. 52-69* .....	ca. 54-71*

\*) Abhängig von der Ausführung z.B. standard, standard-spot, oder mit optionalen Sicherheits-Teleskop-Stützfuß

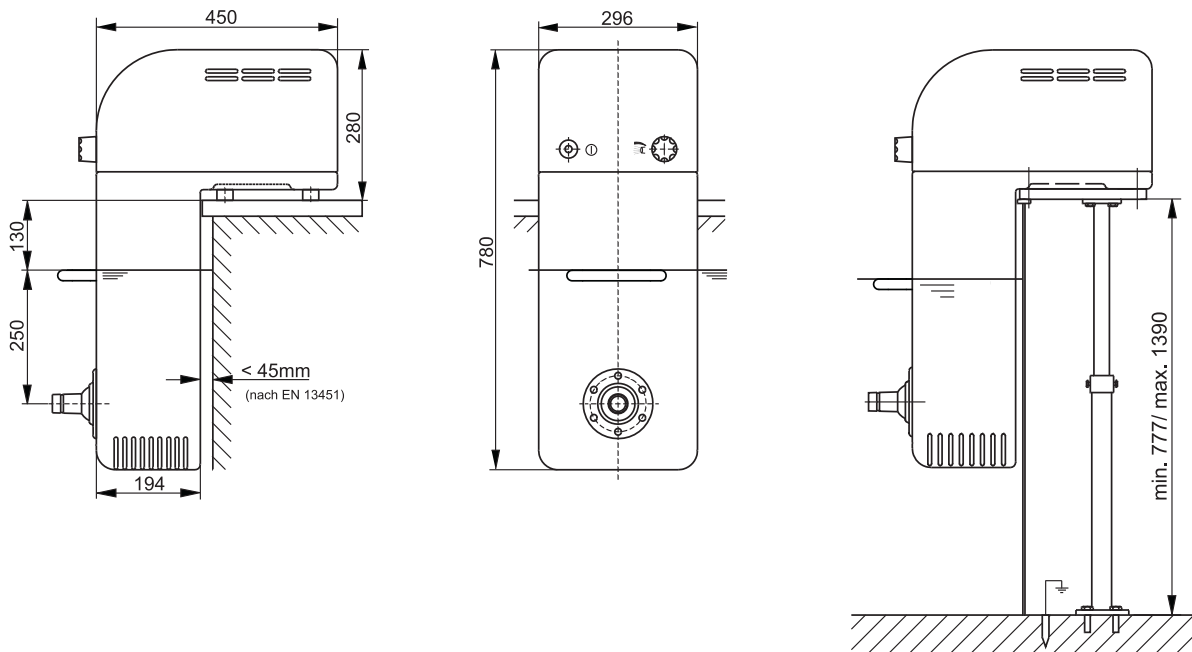
**Technische Änderungen vorbehalten!**

JET- Pumpe.....	21-40/54 H
Spannung.....	
Wechselstrom.....	1~ 230 V
Förderstrom der Pumpe (m³/h).....	~ 24
Leistungsaufnahme P <sub>1</sub> (kW).....	1,10
Leistungsabgabe P <sub>2</sub> (kW).....	0,75
Ausströmdruck an der Düse (bar).....	0,80
Ausströmgeschw. 2m vor Düse (m/s).....	0,80
Massagedruck (bar) max.....	1,20
Düsen Anzahl/Durchmesser (mm).....	1/ 28
Düse allseitigschwenkbar (Grad).....	60
Steuerung.....	Pneumatik
Ein- /Ausschaltung vom Becken.....	ja
Massageschlauch aufsteckbar.....	Mehrpreis
Pulsator aufsteckbar.....	Mehrpreis
Teleskop-Stützfuß.....	Mehrpreis
Gewicht (kg).....	ca. 33-36*

**Technische Änderungen vorbehalten!**

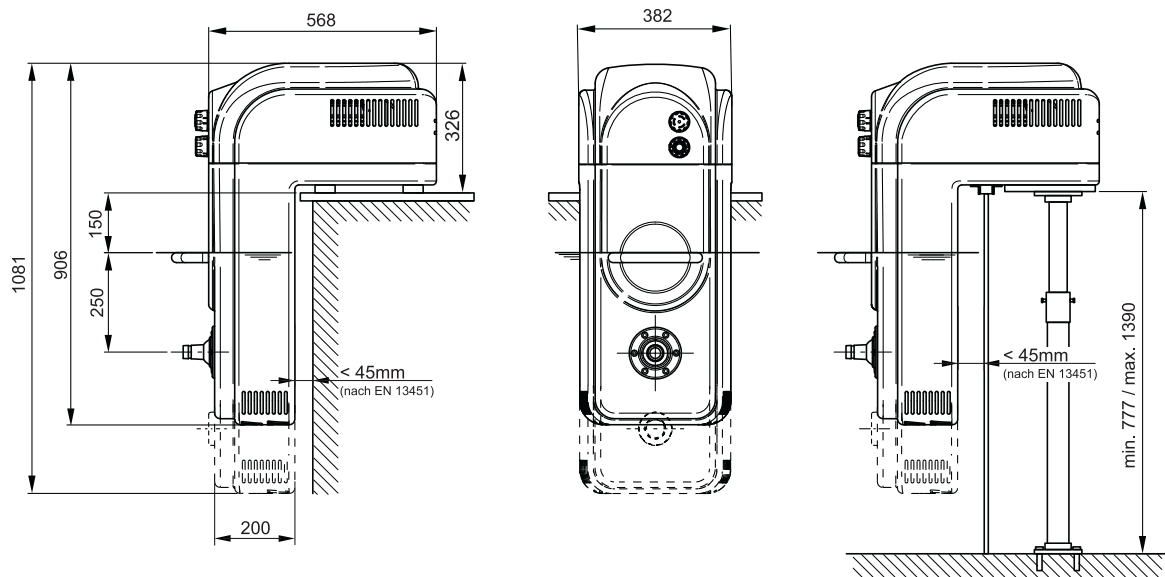
## Maßzeichnungen Badu Jet Version 2

**BADU® Jet** *active* **2**  
VERSION



Badu Jet active  
Z-Nr.: 23.0.076.1

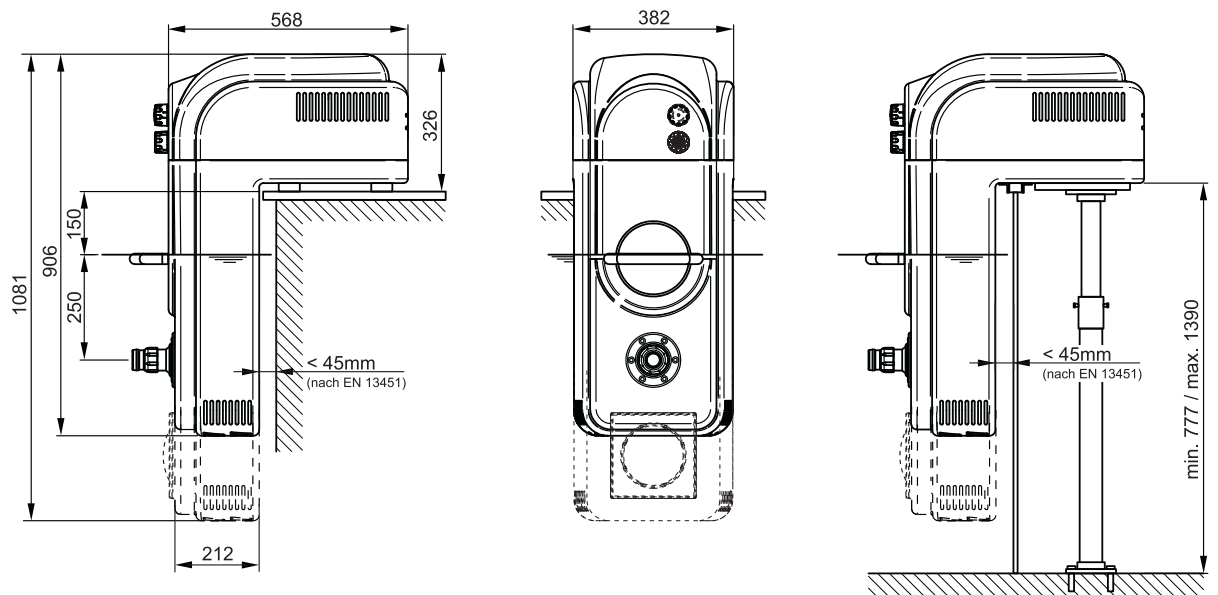
# BADU® Jet standard



BADU Jet standard Version 2  
Z-Nr.: 23.0.072.1

Abb.3

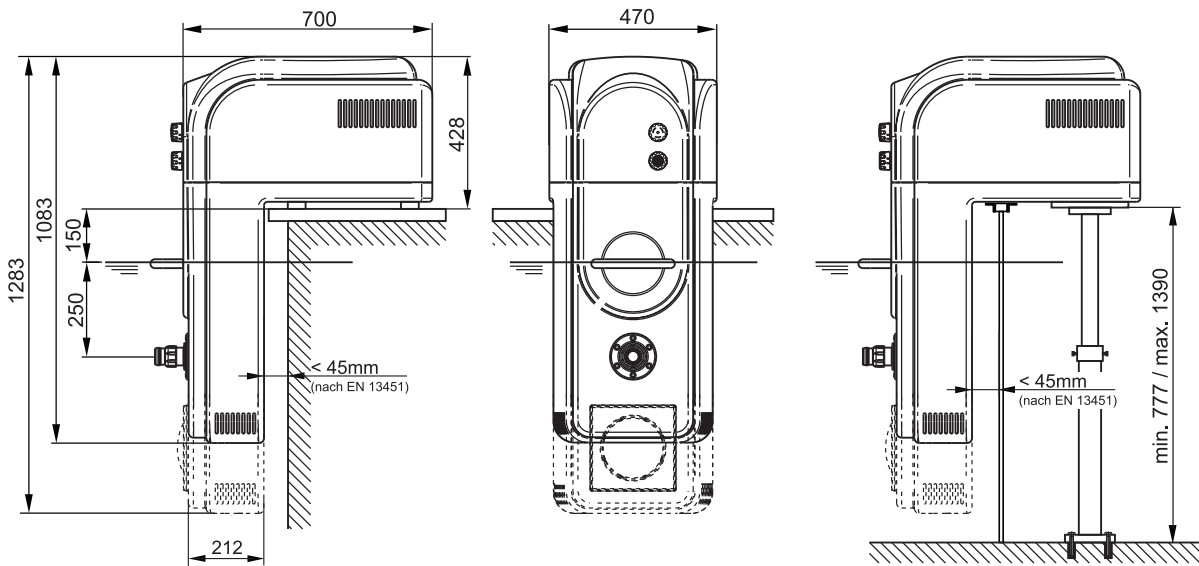
# BADU® Jet impulse



BADU Jet impulse Version 2  
Z-Nr.: 23.0.073.1

Abb.4

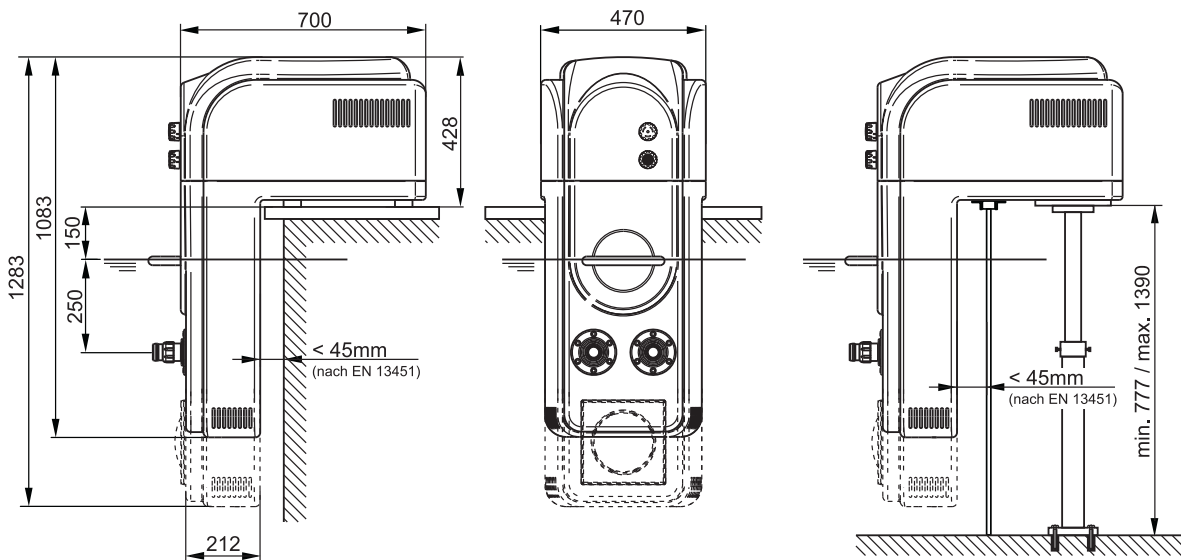
# BADU® Jet swing VERSION 2



BADU Jet swing Version 2  
Z-Nr.: 23.0.074.1

Abb.5

# BADU® Jet action VERSION 2



BADU Jet action Version 2  
Z-Nr.: 23.0.075.1

Abb.6



# Zeichnungen BADU Jet Version 2

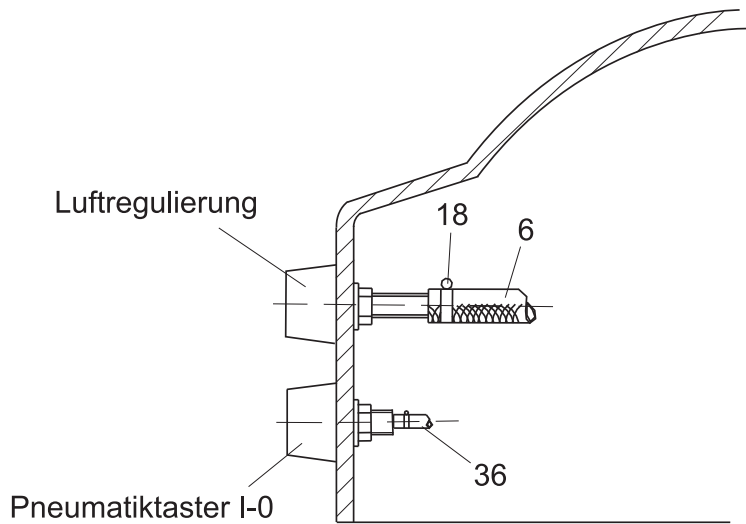


Abb.7

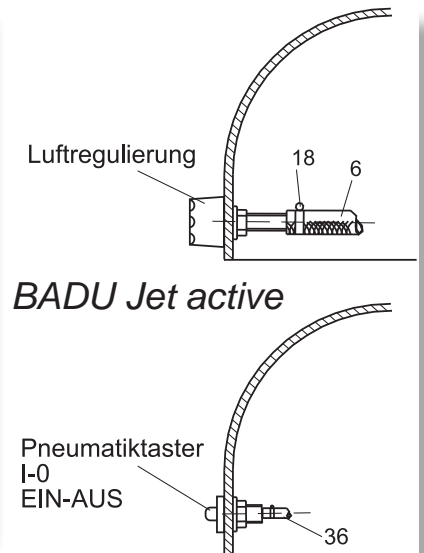


Abb.8

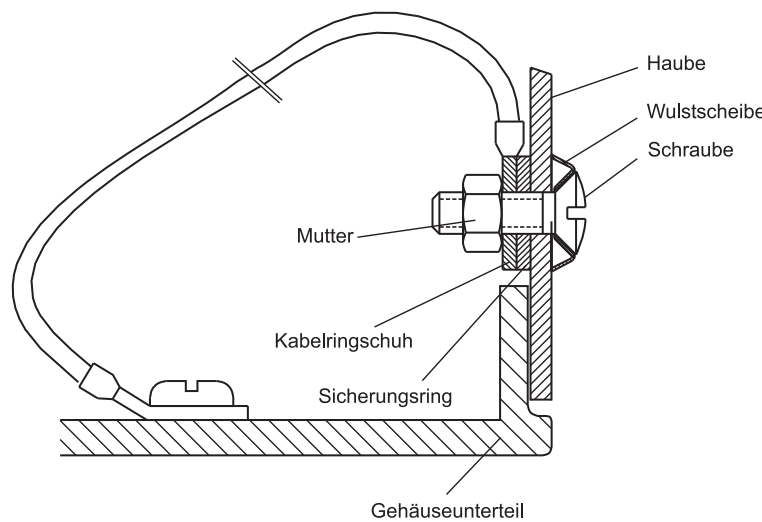


Abb.9

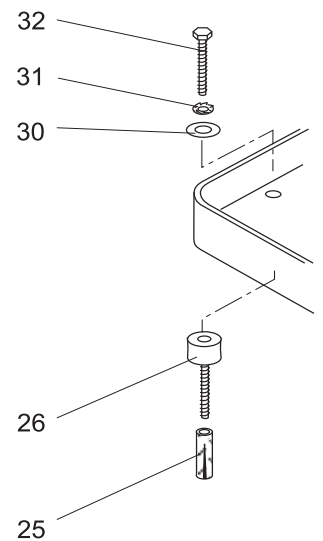


Abb.10

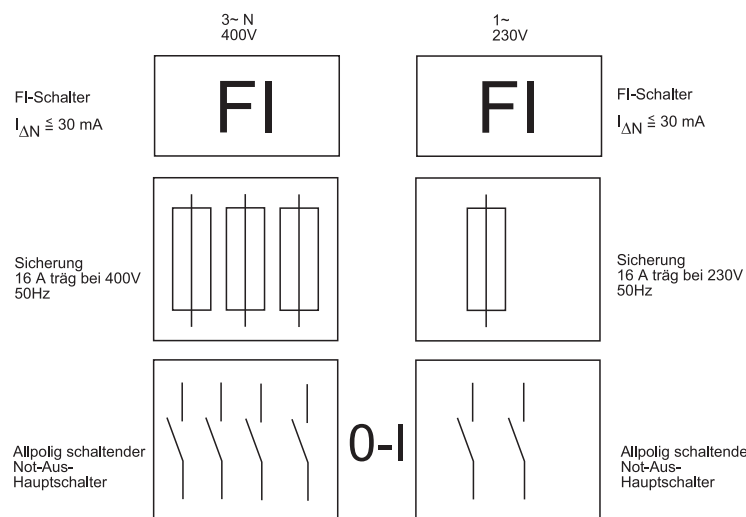


Abb.11

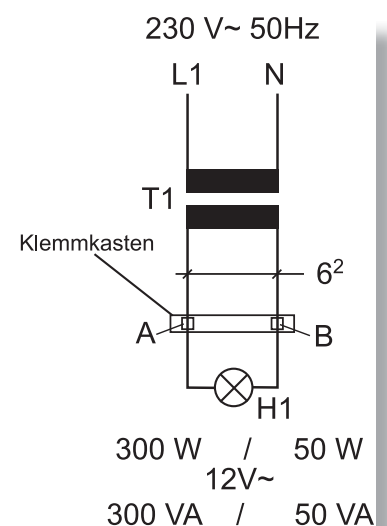
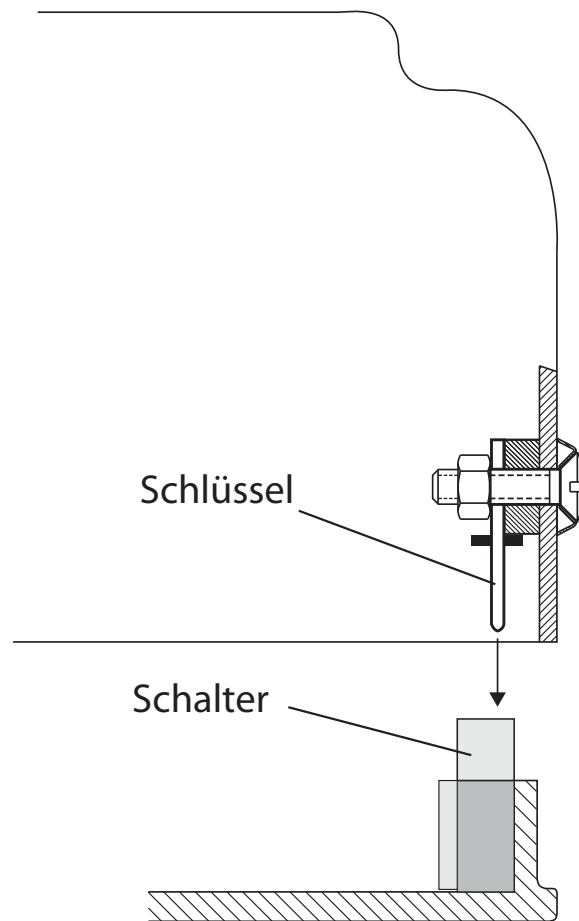


Abb.12

# Information zum Sicherheitspositionsschalter



Umstellung auf neuen Sicherheitspositionsschalter Art. Nr. 5880800410

Bitte beachten, dass beim Aufsetzen der Haube der Schlüssel in den Schalter eingeführt wird.

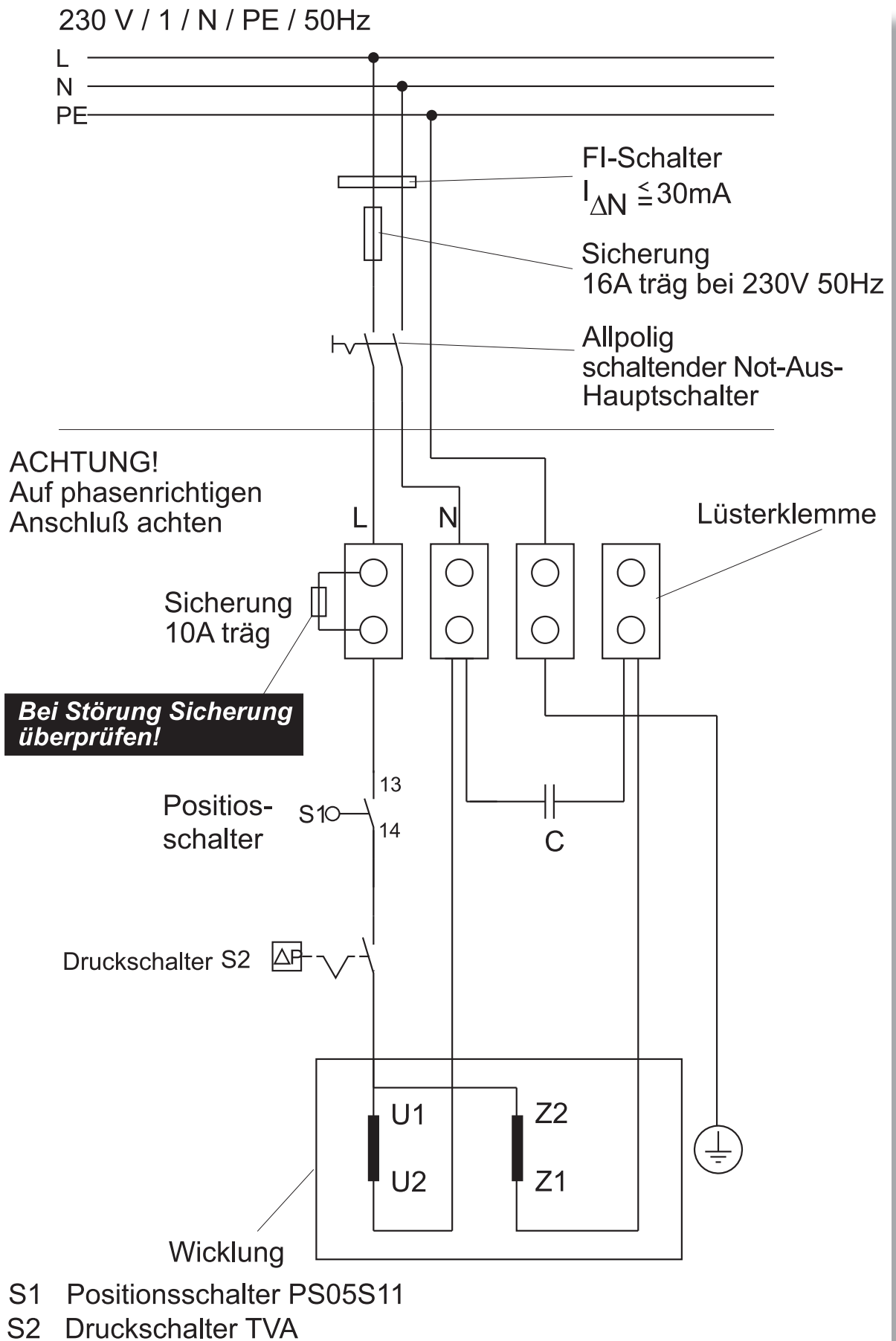
Eine Sichtkontrolle ist durch die Lüftungsschlitze möglich.

09.04.2008 TB-b sicherheitspositionsschalter.ai

Abb.12a

# Schaltplan BADU Jet active Version 2

## 230 V 50 Hz 1~



# Schaltplan BADU Jet standard Version 2

## 230 V 50 Hz 1~

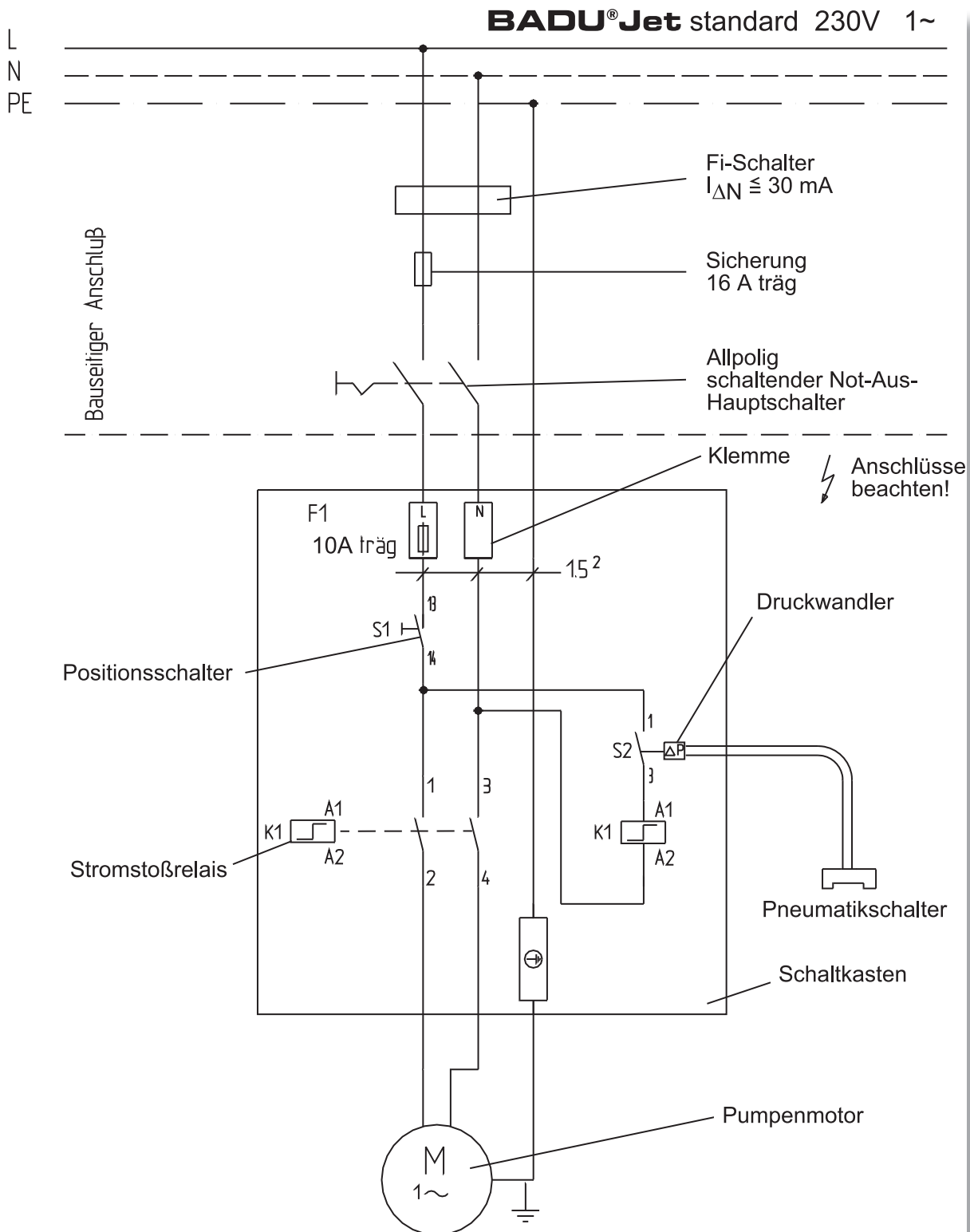
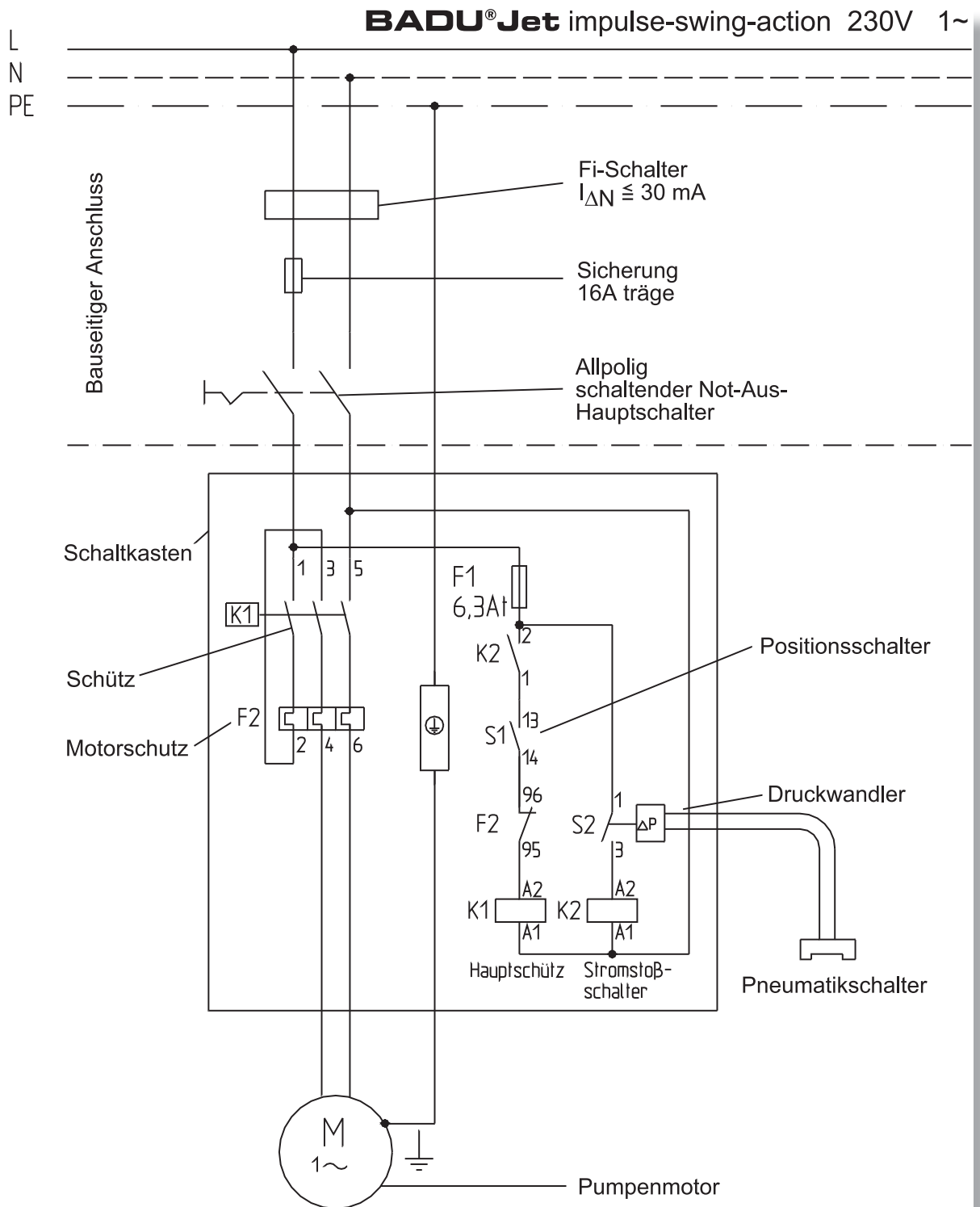


Abb.14

# Schaltplan BADU Jet impulse/ swing/ action Version 2 - 230V 50 Hz 1~

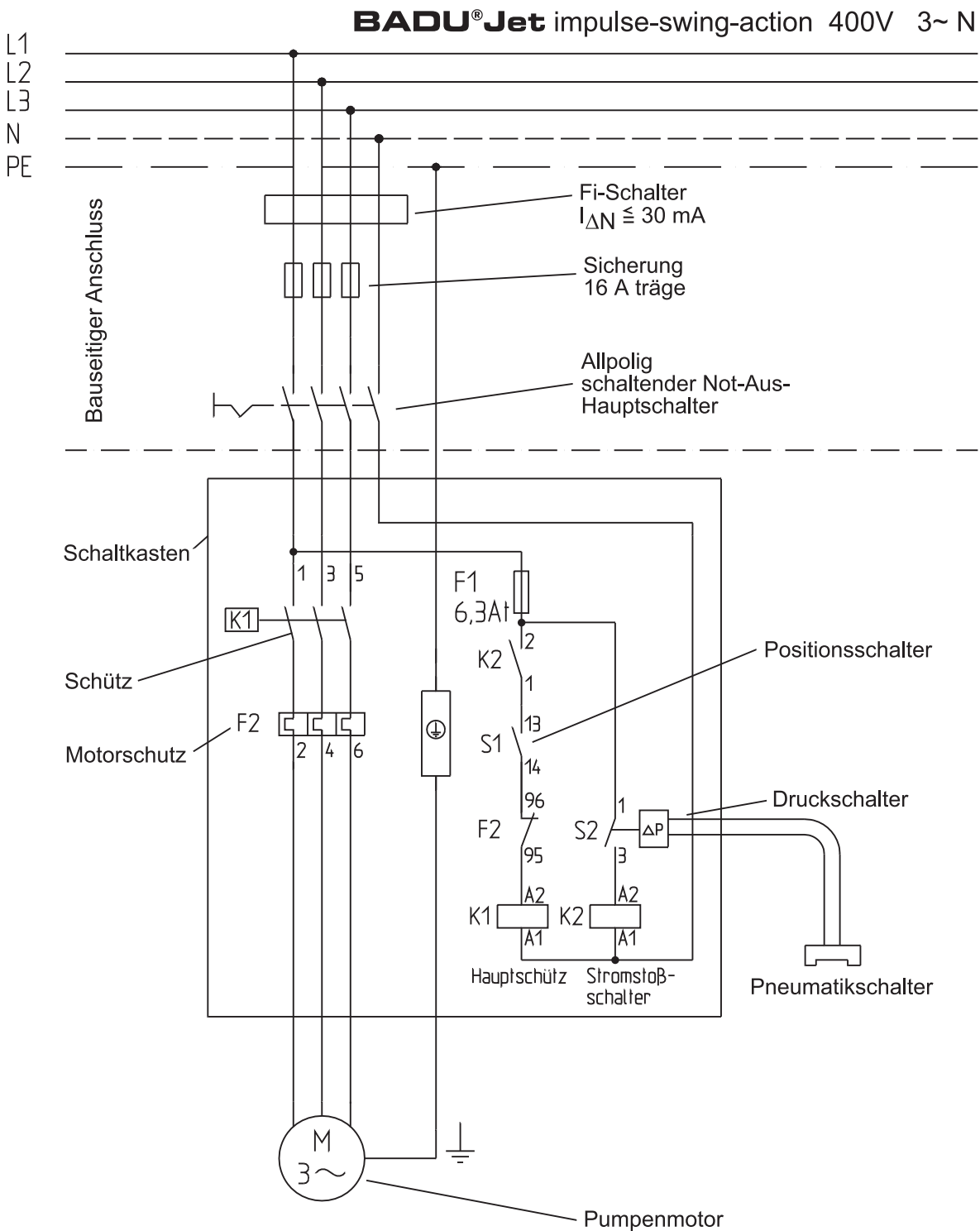


07.03.2007 Speck-Pumpen VG abayer Schaltplimpswac230\_v2\_groß.fh11

Abb. 15

# Schaltplan BADU Jet impulse/ swing/ action

## Version 2 - 400V 50 Hz 3~

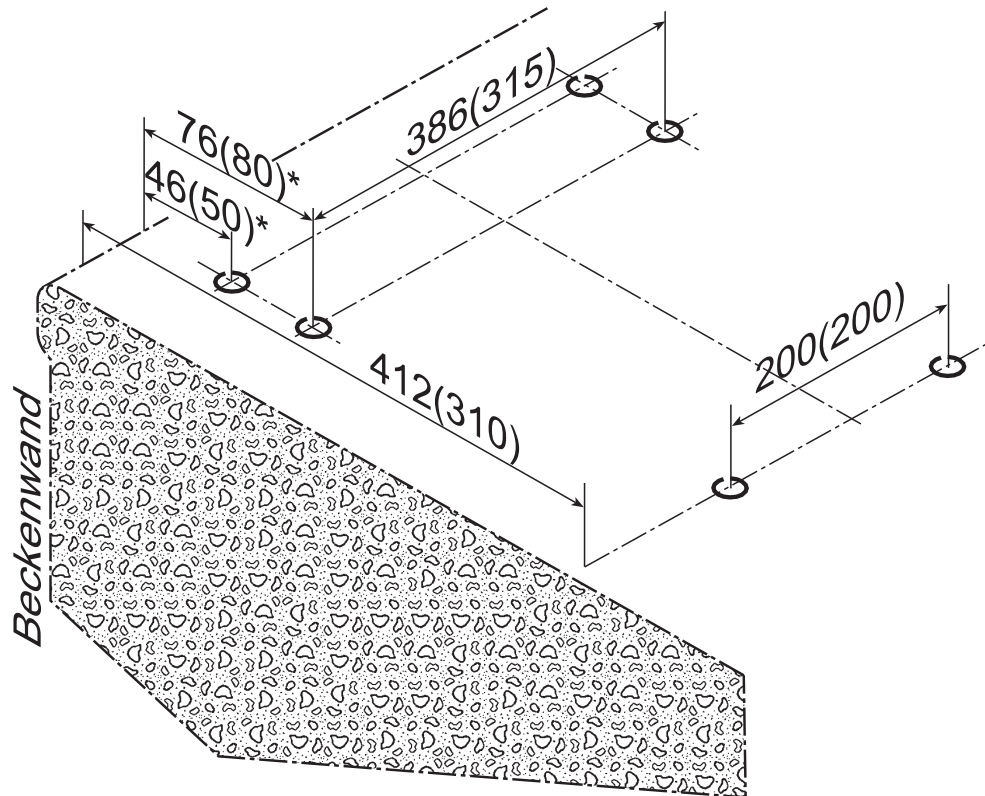


07.03.2007 Speck-Pumpen VG abayer Schaltpl\_impwac400\_v2\_groß.fh11

Abb. 16

# Bohrungsabstände bei Einbau an ein Festbecken

**BADU® Jet** 



Befestigungsmaße (in mm)

Bohrungen Ø 10mm

Abb.17

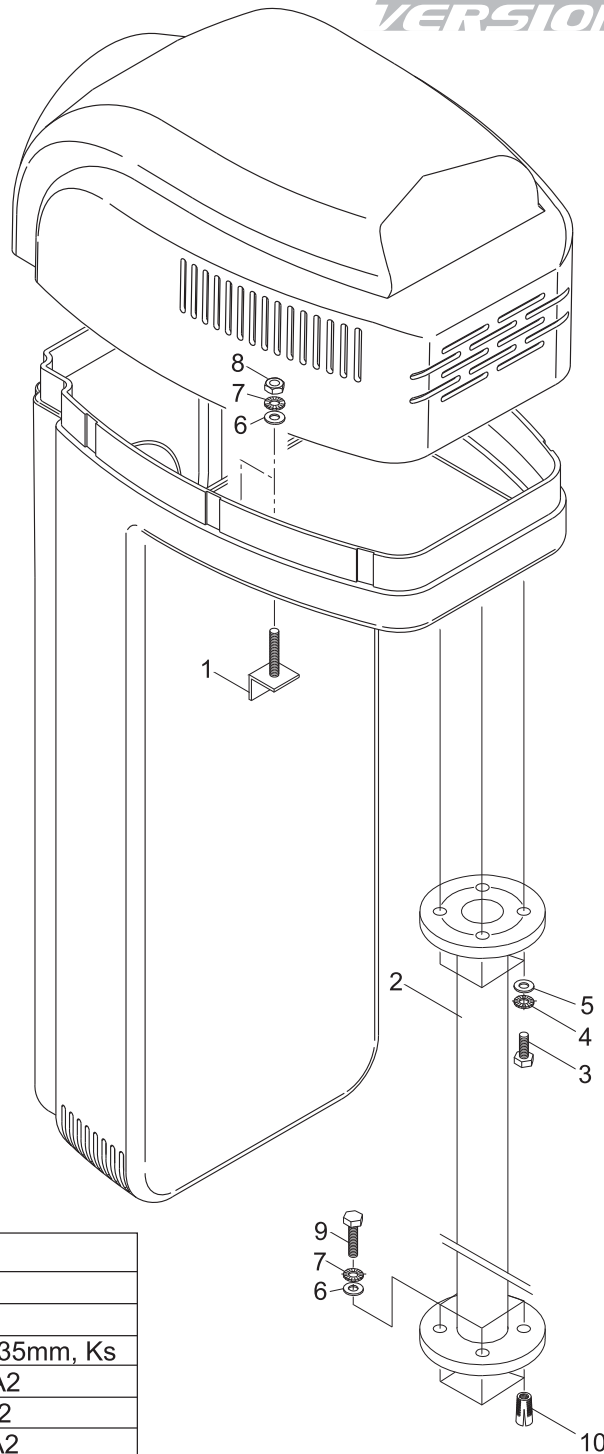
Maße ohne Klammern Badu® Jet swing Version 2 &  
Badu® Jet action Version 2

Maße in Klammern Badu® Jet standard Version 2 &  
Badu® Jet impulse Version 2

\*) Diese Bohrungen können wahlweise verwendet werden



# Montage des Sicherheitstelekopstützfuß Badu®Jet standard, impulse, swing und action

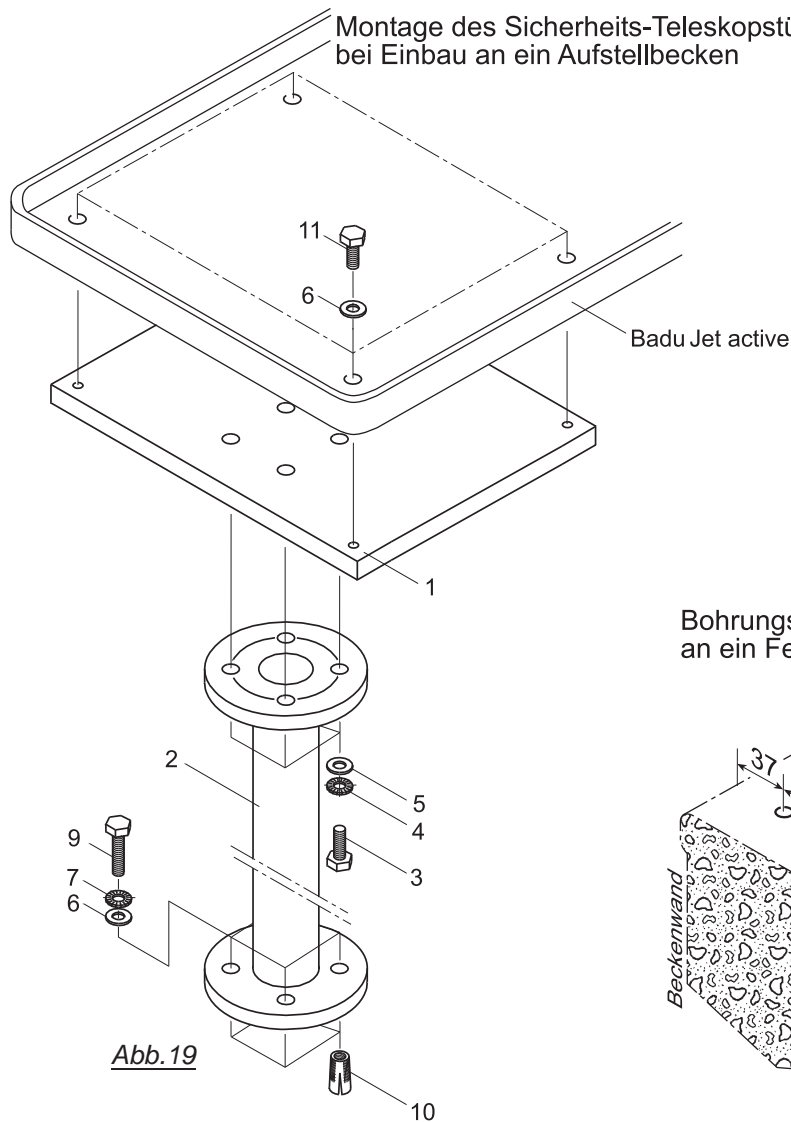


Pos.	Stck.	Benennung
1	4	Winkel
2	1	Teleskopstützfuß
3	4	Sechskantschraube M12x35mm, Ks
4	4	Zahnscheibe Ø 12,5mm, A2
5	4	Beilagscheibe Ø 13mm, A2
6	12	Beilagscheibe Ø 8,4mm, A2
7	8	Zahnscheibe Ø 8,4mm, A2
8	4	Mutter M8, A4
9	4	Sechskantschraube M 8x50mm, A2
10	4	Spreizdübel M8, Ms

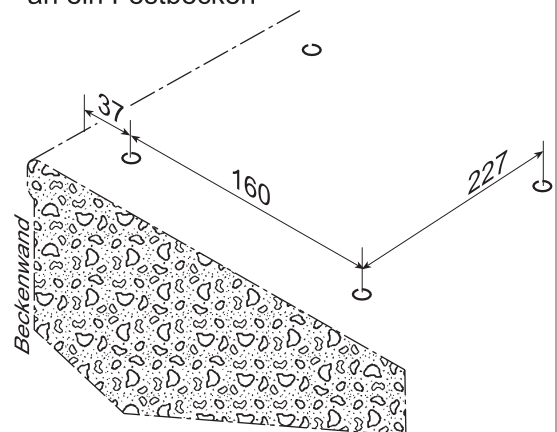
19.02.2007 Speck-Pumpen VG abayer Exp\_Telefuss\_V2.fh11

Abb. 18

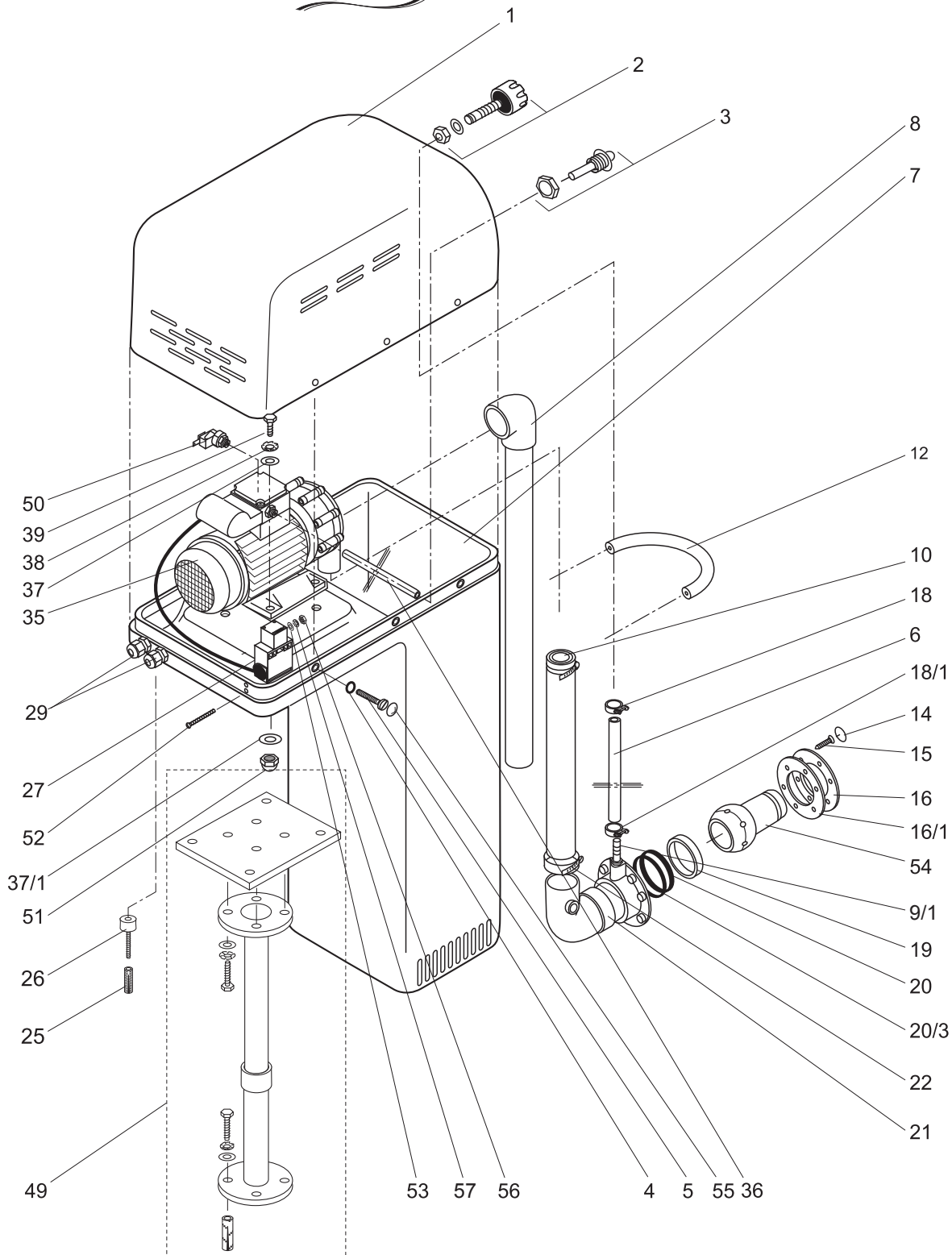
# Befestigungsvarianten **BADU® Jet active**



Bohrungsabstände bei Einbau  
an ein Festbecken



Anz.	Pos.	Benennung
1	1	<b>Adapterplatte</b>
1	2	<b>Teleskopstützfuß</b>
4	3	<b>Ks-Sechskantschraube M12 x 35 , DIN 933</b>
4	4	<b>Zahnscheibe, D=13 mm, DIN 6797A, A2</b>
4	5	<b>Beilagscheibe, D=13 mm, DIN 125 A, A2</b>
12	6	<b>Beilagscheibe groß, D=8,4 mm, DIN 9021A, A2</b>
8	7	<b>Zahnscheibe, D=8,4 mm, DIN 6797A, A2</b>
4	9	<b>Sechskantschraube M8 x 50, DIN 933, A2</b>
4	10	<b>Messingspreizdübel M8</b>
4	11	<b>Sechskantschraube M8 x 16, DIN 933, A2</b>



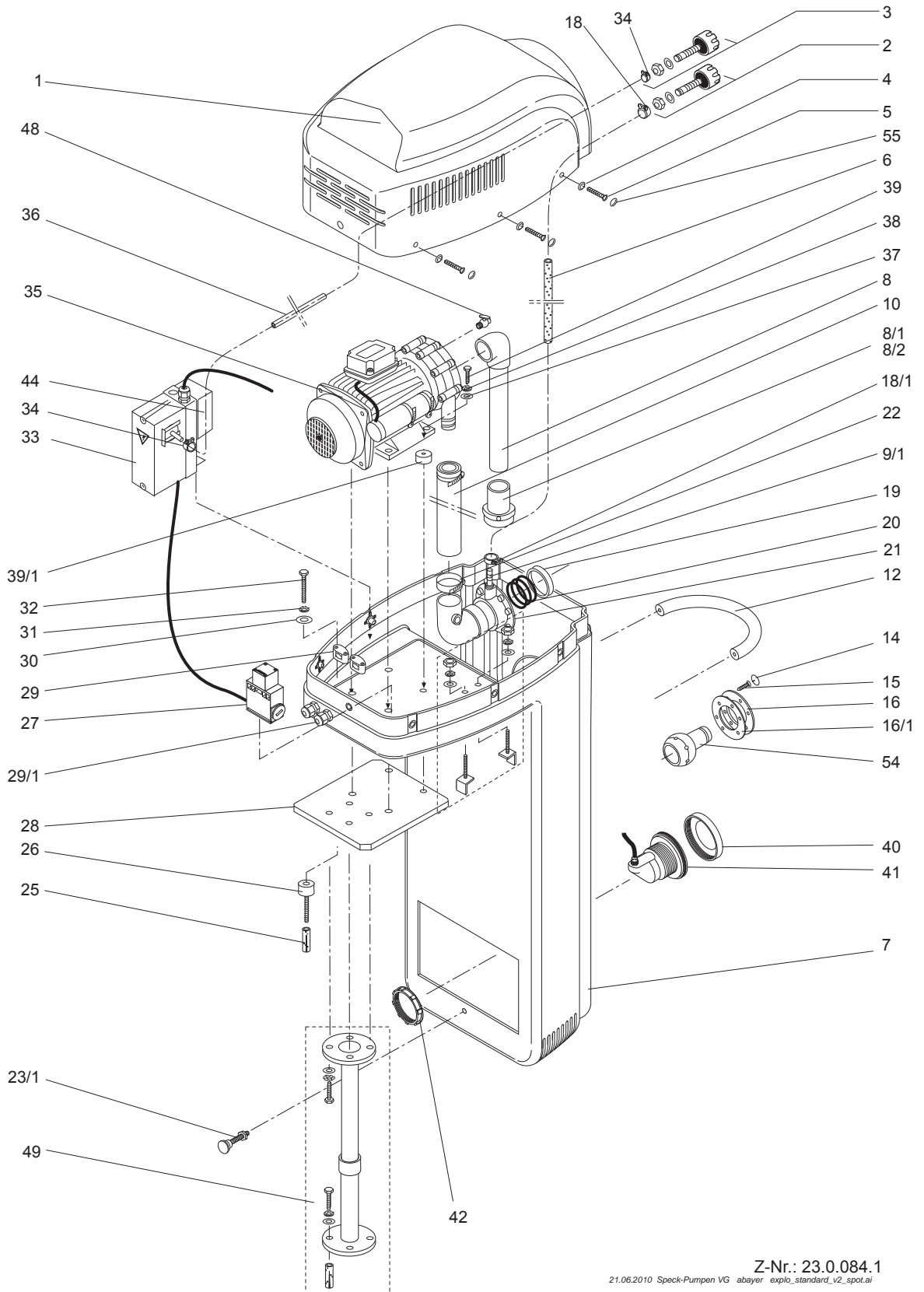
Z-Nr.: 23.0.081.1  
21.06.2010 TB-b

Abb.21

# Stückliste BADU Jet active Version 2

Teil Part Pièce	St. Qty. Qté.	Benennung	Description	Artikel-Nr. Article no. Réf.
1, 4, 5, 7, 27 + 55	1	Gehäuse, vormontiert, bestehend aus:	Casing, assembled, consisting of:	2331.007.030
1 *	1	Gehäuseoberteil	Upper casing part	
4	6	Klemmscheibe	Clamp washer	2319.900.003
5	6	Zylinderschraube, M 6 x 35, Kunststoff	Pan head screw, M 6 x 35, plastic	2921.691.000
7 *	1	Gehäuseunterteil, weiß, für BADU Jet active Version 2	Lower casing part, white, for BADU Jet active Version 2	
27	1	Positionsschalter, kpl.	Position switch, complete	
		mit Stößel, bis Serien-Nr. 19878	with tappet, up to series no. 19878	5880.800.404
		mit Schlüssel, ab Serien-Nr. 19879	with key, from series no. 19879	5880.800.410
55	6	Abdeckkappe für Schrauben, weiß	Decorative cap for screws, white	2319.900.001
*		Bei Bestellung eines Gehäuseteiles werden grundsätzlich das passende Gegenstück (Teil 1 bzw. 7), der Positionsschalter kpl. sowie die nötigen Schrauben gegen Mehrpreis mitgeliefert (= Gehäuse, vormontiert).	Once a casing part is ordered, the corresponding counterpart (part 1 or part 7, respectively), the position switch cpl. and the necessary screws will be supplied automatically, against extra charge (= Casing, assembled).	
2	1	Luftregulierung kpl., schwarz	Air regulator cpl., black	2337.007.500
		Luftregulierung kpl., pink	Air regulator cpl., pink	2307.706.500
3	1	Pneumatiktaster kpl., schwarz	Pneumatic push-button cpl., black	2302.001.800
		Pneumatiktaster kpl., pink	Pneumatic push-button cpl., pink	2302.001.500
6	1,0	mtr. PVC-Schlauch, 8 x 3 mm, glasklar, mit Gewebe	mtr. PVC-tubing, 8 x 3 mm, clear, reinforced	2301.001.007
8	1	Saugleitung, kpl., mit angeklebtem Pumpenständer	Suction pipe, cpl., with affixed suction housing	2331.005.001
9/1 + 10 + 21 + 22	1	Druckleitung, kpl., bestehend aus:	Pressure pipe, cpl., consisting of:	
9/1	1	Schlauchtülle, GES 8, R 1/4, Kunststoff	Hose nozzle, GES 8, R 1/4, plastic	2301.001.005
10	1	Druckschlauch, 360 mm, glasklar	Pressure pipe, 360 mm, clear	2315.004.010
21	1	Düsengehäuse kpl. mit Anschlusswinkel und Schlauchtülle	Nozzle housing cpl. with connecting angle and hose nozzle	2307.504.002
22	2	Schlauchklemme, SXM 12, 40 - 60 mm, C7-W4	Tube clamp, SXM 12, 40 - 60 mm, C7-W4	2307.004.009
12	1	Edelstahlhaltegriff	Stainless steel handle	2319.900.004
14	6	Zierkappe für Kreuzschlitzschraube, d = 14,5 mm	Decorative cap for Philips screw, dia = 14,5 mm	2301.000.010
15	6	Senkschraube, 5,5 x 25 mm, A 2	Countersunk screw, 5,5 x 25 mm, A 2	5879.825.525
16	1	Gehäuseflansch	Housing flange	2306.002.009
16/1	1	Dichtung, 120 x 80 x 1 mm	Flat packing, 120 x 80 x 1 mm	2306.002.014
18	1	Schlauchklemme, SL 13/9 W4, 1.4301	Tube clamp, SL 13/9 W4, 1.4301	5873.011.409
18/1	1	Schlauchklemme, 13/8 W 4, 1.4301	Tube clamp, 13/8 W 4, 1.4301	2301.004.001
19	1	Spannschalenring	Retainer ring	2302.002.056
20	1	Schlauchring, 60 x 73,5 x 6,2 mm	Spacer ring, 60 x 73,5 x 6,2 mm	2302.002.057
20/3	3	Schlauchring, 60 x 73,5 x 1,5 mm	Spacer ring, 60 x 73,5 x 1,5 mm	2302.002.158
		Bei Bestellung bitte jeweils Größe angeben, da Dichtungen in verschiedenen Stärken zum Einbau kommen.	When ordering spacer rings please tell us the exact dimension.	
25	4	Spreizdübel, M 8, Messing	Expanding bolt, M 8, brass	2306.006.006
26	4	Schwingmetallpuffer, M 8 x 36 mm	Rubber-metal buffer, M 8 x 36 mm	2306.006.005
29	2	Kabelverschraubung, PG 11	Cable gland, PG 11	5882.400.011
35	1	Jet-Pumpe, Typ 21-40/54H, mit We.-Motor, 0,75 kW, mit Tülle	Jet-pump, type 21-40/54H, with single-phase motor, 0,75 kW, with socket	2340.540.038

36	1	PVC-Schlauchkombination mit Tülle	PVC-tubing combination with socket	2302.080.090
37	4	Unterlegscheibe, d = 6,4 x 18 mm, A 4	Washer, dia = 6,4 x 18 mm, A 4	5879.021.060
37/1	4	Unterlegscheibe, d = 6,4 x 18 mm, Kunststoff	Washer, dia = 6,4 x 18 mm, plastic	5869.021.060
38	4	Zahnscheibe, d = 6,4 mm, A 2	Lock washer, dia = 6,4 mm, A 2	5876.797.060
39	4	Sechskantschraube, M 6 x 20, A 2	Hexagon head cap screw, M 6 x 20, A 2	5879.330.620
49	1	Sicherheitsteleskopstützfuß	Telescoping safety support	2331.500.000
50	1	Pneumatikschalter	Pneumatic switch	5880.800.460
51	4	Hutmutter, M 6, Kunststoff	Cap nut, M 6, plastic	5825.870.600
52	2	Senkschraube, M 4 x 45, A 2	Countersunk screw, M 4 x 45, A 2	5879.630.445
53	2	Unterlegscheibe, d = 4,3 x 12 mm, A 2	Washer, dia = 4,3 x 12 mm, A 2	5879.021.040
54/1	1	Kugeldüse, d = 28 mm, nicht regulierbar	Ball nozzle, dia = 28 mm, non regulable	2306.002.911
56	2	Sechskantmutter, M 4, A 2	Hexagon nut, M 4, A 2	5879.340.400
57	2	Zahnscheibe, d = 4,3 mm, A 2	Lock washer, dia = 4,3 mm, A 2	5876.797.040
		Hinweis: Bitte bei der Bestellung die vier- bzw. fünf- stellige Fertigungsnummer angeben.	Note: When ordering spare parts, please tell us the serial number.	



Z-Nr.: 23.0.084.1

21.06.2010 Speck-Pumpen VG abayer explo\_standard\_v2\_spot.ai

Abb.22

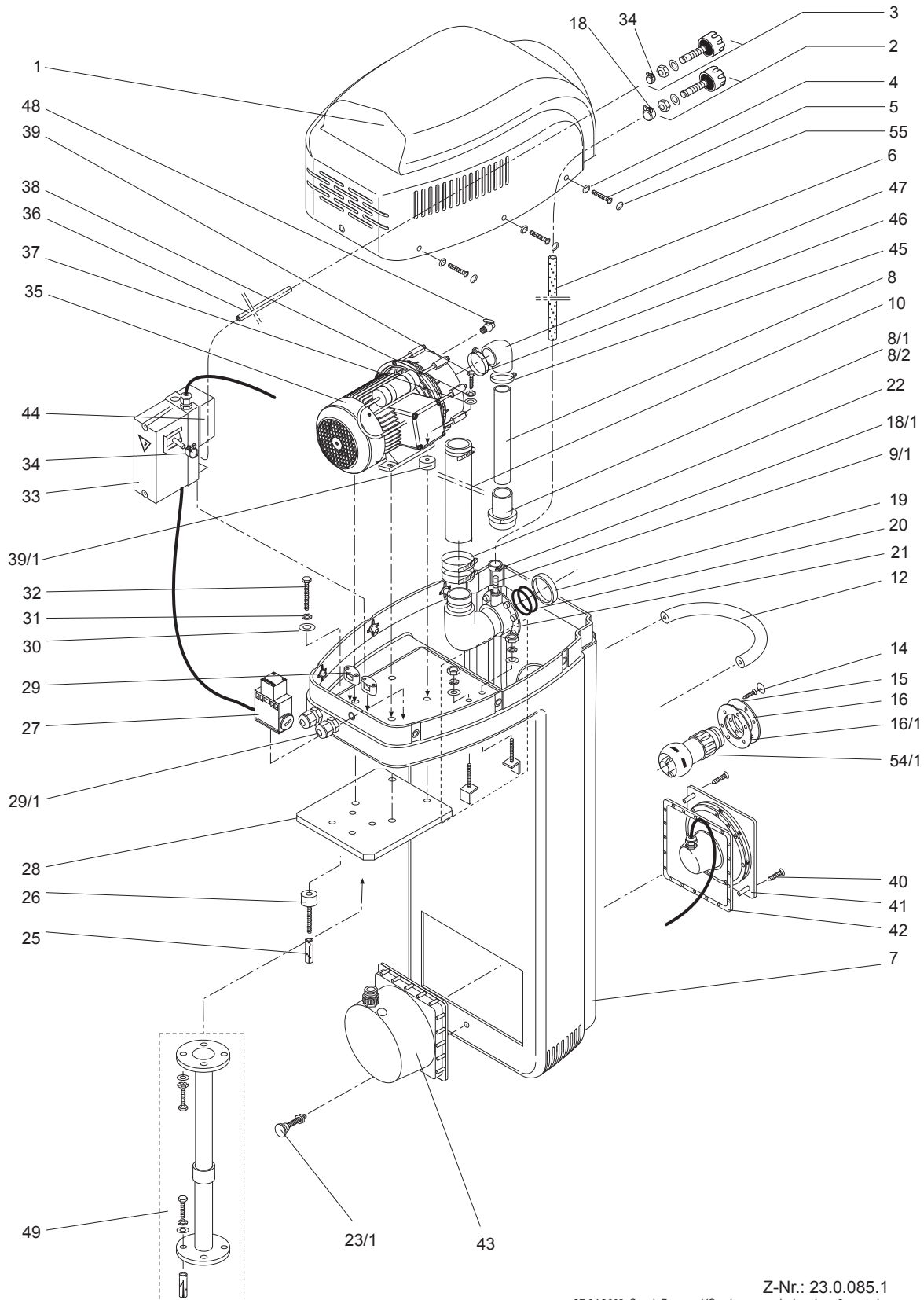
# Stückliste BADU Jet standard Version 2

Teil Part Pièce	St. Qty. Qté.	Benennung	Description	Artikel-Nr. Article no. Réf.
1, 4, 5, 7, 27 + 55	1	Gehäuse, vormontiert	Casing, assembled	
		für BADU Jet standard Version 2	for BADU Jet standard Version 2	2316.000.031
		für BADU Jet standard-spot Version 2	for BADU Jet standard-spot Version 2	2316.000.032
		<i>Jeweils bestehend aus:</i>	<i>Consisting of:</i>	
1 *	1	Gehäuseoberteil	Upper casing part	
4	6	Klemmscheibe	Clamp washer	2319.900.003
5	6	Zylinderschraube, M 6 x 35, Kunststoff	Pan head screw, M 6 x 35, plastic	2921.691.000
7 *	1	Gehäuseunterteil, weiß	Lower casing part, white	
		für BADU Jet standard Version 2	for BADU Jet standard Version 2	
		für BADU Jet standard-spot Version 2	for BADU Jet standard-spot Version 2	
27	1	Positionsschalter, kpl.	Position switch, complete	
		mit Stößel, bis Serien-Nr. 19517	with tappet, up to series no. 19517	5880.800.404
		mit Schlüssel, ab Serien-Nr. 19518	with key, from series no. 19518	5880.800.410
55	6	Abdeckkappe für Schrauben, weiß	Decorative cap for screws, white	2319.900.001
*		Bei Bestellung eines Gehäuseteiles werden grundsätzlich das passende Gegenstück (Teil 1 bzw. 7), der Positionsschalter kpl. sowie die nötigen Schrauben gegen Mehrpreis mitgeliefert (= Gehäuse, vormontiert).	Once a casing part is ordered, the corresponding counterpart (part 1 or part 7, respectively), the position switch cpl. and the necessary screws will be supplied automatically, against extra charge (= Casing, assembled).	
2	1	Luftregulierung kpl.	Air regulator cpl.	2307.007.500
3	1	Pneumatiktaster kpl.	Pneumatic push-button cpl.	2302.001.600
6	1,2	mtr. PVC-Schlauch, 8 x 3 mm, glasklar, mit Gewebe	mtr. PVC-tubing, 8 x 3 mm, clear, reinforced	2301.001.007
8	1	Saugleitung, kpl. mit angeklebtem Pumpenständer	Suction pipe, cpl., with affixed suction housing	2307.503.001
8/1	1	Rückschlagklappe einzeln, Rp 2	Back pressure valve, Rp 2	2307.003.003
8/2	1	Klappenventilgummi für Rückschlagventil	Leaf valve for back pressure valve	2307.003.004
	2	Sechskantmutter, M 8, A 4	Hexagon nut, M 8, A 4	5879.340.800
9/1 + 10 + 21 + 22	1	<i>Druckleitung, kpl., bestehend aus:</i>	<i>Pressure pipe, cpl., consisting of:</i>	
9/1	1	Schlauchtülle, GES 8, R 1/4, Kunststoff	Hose nozzle, GES 8, R 1/4, plastic	2301.001.005
10	1	Druckschlauch, 410 mm, glasklar	Pressure pipe, 410 mm, clear	2316.004.010
21	1	Düsengehäuse kpl. mit Anschlusswinkel und Schlauchtülle	Nozzle housing cpl. with connecting angle and hose nozzle	2307.504.002
22	2	Schlauchklemme, SXM 12, 40 - 60 mm, C7-W4	Tube clamp, SXM 12, 40 - 60 mm, C7-W4	2307.004.009
12	1	Edelstahlhaltegriff	Stainless steel handle	2319.900.004
14	6	Zierkappe für Kreuzschlitzschraube, d = 14,5 mm	Decorative cap for Philips screw, dia = 14,5 mm	2301.000.010
15	6	Senkschraube, 5,5 x 19 mm, A 4	Countersunk screw, 5,5 x 19 mm, A 4	5879.825.520
16	1	Gehäuseflansch	Housing flange	2306.002.009
16/1	1	Dichtung, 120 x 80 x 1 mm	Flat packing, 120 x 80 x 1 mm	2306.002.014
18	1	Schlauchklemme, SL 13/9 W4, 1.4301	Tube clamp, SL 13/9 W4, 1.4301	5873.011.409
18/1	1	Schlauchklemme, 13/8 W 4, 1.4301	Tube clamp, 13/8 W 4, 1.4301	2301.004.001
19	1	Spannschalenring	Retainer ring	2302.002.056
20	1	Schlauchring, 60 x 73,5 x 6,2 mm	Spacer ring, 60 x 73,5 x 6,2 mm	2302.002.057
	2	Schlauchring, 60 x 73,5 x 1 mm	Spacer ring, 60 x 73,5 x 1 mm	2302.002.058
		<i>Bei Bestellung bitte jeweils Größe angeben, da Dichtungen in verschiedenen Stärken zum Einbau kommen.</i>	<i>When ordering spacer rings please tell us the exact dimension.</i>	



23/1	1	Abstandhalter zum Beckenrand	Spacer Extension	2319.900.002
25	4	Spreizdübel, M 8, Messing	Expanding bolt, M 8, brass	2306.006.006
26	4	Schwingmetallpuffer, M 8 x 36 mm	Rubber-metal buffer, M 8 x 36 mm	2306.006.005
28	1	Grundplatte, weiß, kpl	Base plate, white, cpl.	2316.001.000
		<i>Für BADU Jet standard Version 2:</i>	<i>For BADU Jet standard Version 2:</i>	
29	1	Zugentlastungsklemme	Strain relief clamp	5883.300.095
29/1	1	Kabelverschraubung, PG 11	Cable gland, PG 11	5882.400.011
		<i>Für BADU Jet standard-spot Version 2:</i>	<i>For BADU Jet standard-spot Version 2:</i>	
29	2	Zugentlastungsklemme	Strain relief clamp	5883.300.095
29/1	2	Kabelverschraubung, M 25 x 1,5, grau	Screwed cable gland, M 25 x 1,5, grey	5882.502.515
30	4	Unterlegscheibe, d = 8,4 x 24 mm, A 2	Washer, dia = 8,4 x 24 mm, A 2	5879.021.080
31	4	Zahnscheibe, d = 8,4 mm, A 2	Lock washer, dia = 8,4 mm, A 2	5876.797.080
32	4	Sechskantschraube, M 8 x 16, A 2	Hexagon head cap screw, M 8 x 16, A 2	5879.330.816
33	1	<i>Schaltkasten kpl., We.</i>	<i>Switch box cpl., 1~</i>	
		bis Serien-Nr. 19517	up to series no. 19517	2336.002.508
		ab Serien-Nr. 19518	from series no. 19518	2336.002.588
		<i>Unter anderem bestehend aus:</i>	<i>Each consisting of (amongst other parts):</i>	
	1	Leergehäuse	Casing for switch box	5880.000.137
	1	Schütz	Contacteur	5880.100.212
	1	Pneumatikschalter	Pneumatic switch	5880.800.460
	1	Sicherungselement kpl. mit Kappe	Fuse cpl. with cap	5885.000.170
	4	Kabelverschraubung, M 20 x 1,5, schwarz	Screwed cable gland, M 20 x 1,5, black	5882.502.515
	3	Gegenmutter, M 20 x 1,5, grau	Counternut, M 20 x 1,5, grey	5882.512.015
	1	Dichtung für Pneumatikschalter, 20 x 13 x 1 mm	Gasket for pneumatic switch, 20 x 13 x 1 mm	2302.080.022
34	2	Schlauchklemme, S 9/9 ZY	Tube clamp, S 9/9 ZY	2302.080.082
35	1	Jet-Pumpe, Typ 21-40/55, mit We.-Motor, 1,0 kW, mit Tülle	Jet-pump, type 21-40/55, with single-phase motor, 1,0 kW, with socket	2340.550.038
		<i>Pumpen-Ersatzteile siehe Seite 82 bis 85</i>	<i>For pump spare parts see page 82 to 85</i>	
36	1	PVC-Schlauchkombination mit Tülle	PVC-tubing combination with socket	2302.080.080
37	4	Unterlegscheibe, d = 8,4 x 24 mm, A 2	Washer, dia = 8,4 x 24 mm, A 2	5879.021.080
38	4	Zahnscheibe, d = 8,4 mm, A 2	Lock washer, dia = 8,4 mm, A 2	5876.797.080
39	4	Sechskantschraube, M 8 x 20, A 4	Hexagon head cap screw, M 8 x 20, A 4	5879.330.820
39/1	4	Schwingmetallpuffer, M 8 x 10 mm	Rubber-metal buffer, M 8 x 10 mm	2306.005.010
		<i>Für BADU Jet standard-spot Version 2</i>	<i>For BADU Jet standard-spot Version 2:</i>	
40	1	Blende für 50 W Scheinwerfer	Mantlet for 50 W luminaire	siehe Teil 41 see part 41
41	1	Scheinwerfer, 50 W, 12 V, kpl., mit Blende, Glühbirne, Gegenmutter und Kabel	Luminaire cpl., with mantlet, lamp 50 W, 12 V, counter nut and cable	2307.602.007
	1	Ersatzglühbirne, 50 W, 12 V	Reparation bulb, 50 W, 12 V	2307.602.001
42	1	Gegenmutter für 50 W Scheinwerfer	Counternut for 50 W luminaire	siehe Teil 41 see part 41
44	1	Verteilerdose	Distribution box	2317.002.300
48	1	Entlüftungsventil G 1/4 mit grünem Kunststoffgriff	Ventilating valve G 1/4 with green handle	5825.002.198
49	1	Sicherheitsteleskopstützfuß	Telescoping safety support	2319.851.000
54/1	1	Kugeldüse, d = 28 mm, nicht regulierbar	Ball nozzle, dia = 28 mm, non regulable	2306.002.911
	1	Leuchtentransformator, 50 VA, 230/12 V, mit 10 m Kabel	Transformer, 50 VA, 230/12 V, with 10 m cable	2307.602.003
		Hinweis: Bitte bei der Bestellung die vier- bzw. fünf-stellige Fertigungsnummer angeben.	Note: When ordering spare parts, please tell us the serial number.	

# BADU® Jet impulse / impulse - spot



Z-Nr.: 23.0.085.1

27.04.2009 Speck-Pumpen VG abayer explo\_impulse\_v2\_spot.ai

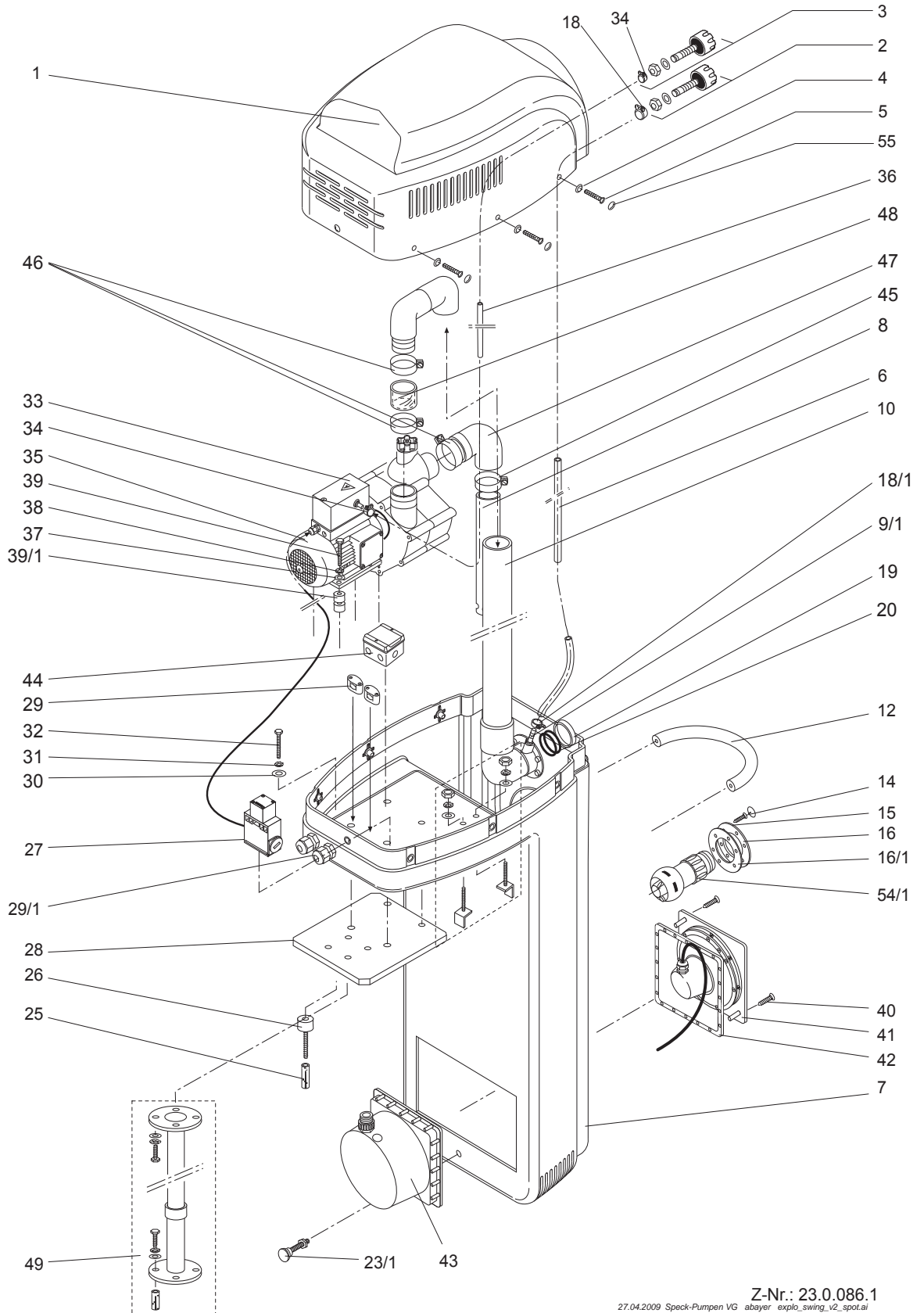
**Abb.23**

# Stückliste BADU Jet impulse Version 2

Teil Part Pièce	St. Qty. Qté.	Benennung	Description	Artikel-Nr. Article no. Réf.
1, 4, 5, 7, 27 + 55	1	Gehäuse, vormontiert	Casing, assembled	
		für BADU Jet impulse Version 2	for BADU Jet impulse Version 2	2317.000.031
		für BADU Jet impulse-spot Version 2	for BADU Jet impulse-spot Version 2	2317.000.032
		Jeweils bestehend aus:	Consisting of:	
1 *	1	Gehäuseoberteil	Upper casing part	
4	6	Klemmscheibe	Clamp washer	2319.900.003
5	6	Zylinderschraube, M 6 x 35, Kunststoff	Pan head screw, M 6 x 35, plastic	2921.691.000
7 *	1	Gehäuseunterteil, weiß	Lower casing part, white	
		für BADU Jet impulse Version 2	for BADU Jet impulse Version 2	
		für BADU Jet impulse-spot Version 2	for BADU Jet impulse-spot Version 2	
27	1	Positionsschalter, kpl.	Position switch, complete	
		mit Stößel, bis Serien-Nr. 19517	with tappet, up to series no. 19517	5880.800.404
		mit Schlüssel, ab Serien-Nr. 19518	with key, from series no. 19518	5880.800.410
55	6	Abdeckkappe für Schrauben, weiß	Decorative cap for screws, white	2319.900.001
*		Bei Bestellung eines Gehäuseteiles werden grundsätzlich das passende Gegenstück (Teil 1 bzw. 7), der Positionsschalter kpl. sowie die nötigen Schrauben gegen Mehrpreis mitgeliefert (= Gehäuse, vormontiert).	Once a casing part is ordered, the corresponding counterpart (part 1 or part 7, respectively), the position switch cpl. and the necessary screws will be supplied automatically, against extra charge (= Casing, assembled).	
2	1	Luftregulierung kpl.	Air regulator cpl.	2307.007.500
3	1	Pneumatiktaster kpl.	Pneumatic push-button cpl.	2302.001.600
6	1,2	mtr. PVC-Schlauch, 8 x 3 mm, glasklar, mit Gewebe	mtr. PVC-tubing, 8 x 3 mm, clear, reinforced	2301.001.007
8 + 45 + 46 + 47	1	Saugleitung, kpl.	Suction pipe, cpl.	2307.003.010
45	1	Schlauchklemme, S 73/20 SKZ	Tube clamp, S 73/20 SKZ	2307.007.320
46	1	Schlauchklemme, SXM 12, 40 - 60 mm, C7-W4	Tube clamp, SXM 12, 40 - 60 mm, C7-W4	2307.004.009
47	1	Gummiwinkel, 63 x 52 mm	Rubber angle, 63 x 52 mm	2307.003.009
8/1	1	Rückschlagklappe einzeln, Rp 2	Back pressure valve, Rp 2	2307.003.003
8/2	1	Klappenventilgummi für Rückschlagventil	Leaf valve for back pressure valve	2307.003.004
	1	Sechskantmutter, M 8, A 4	Hexagon nut, M 8, A 4	5879.340.800
9/1 + 10 + 21 + 22	1	Druckleitung, kpl., bestehend aus:	Pressure pipe, cpl., consisting of:	
9/1	1	Schlauchtülle, GES 8, R 1/4, Kunststoff	Hose nozzle, GES 8, R 1/4, plastic	2301.001.005
10	1	Druckschlauch, 50 x 5 x 300 mm	Hose, 50 x 5 x 300 mm	2307.004.008
21	1	Düsengehäuse mit Anschlusswinkel und Schlauchtülle	Nozzle housing with connecting angle and hose nozzle	2303.005.010
22	3	Schlauchklemme, SXM 12, 40 - 60 mm, C7-W4	Tube clamp, SXM 12, 40 - 60 mm, C7-W4	2307.004.009
12	1	Edelstahlhaltegriff	Stainless steel handle	2319.900.004
14	6	Zierkappe f. Kreuzschlitzschraube, d = 14,5 mm	Decorative cap for Philips screw, dia = 14,5 mm	2301.000.010
15	6	Senkschraube, 5,5 x 19 mm, A 4	Countersunk screw, 5,5 x 19 mm, A 4	5879.825.520
16	1	Gehäuseflansch	Housing flange	2306.002.009
16/1	1	Dichtung, 120 x 80 x 1 mm	Flat packing, 120 x 80 x 1 mm	2306.002.014
18	1	Schlauchklemme, SL 13/9 W4, 1.4301	Tube clamp, SL 13/9 W4, 1.4301	5873.011.409
18/1	1	Schlauchklemme, 13/8 W 4, 1.4301	Tube clamp, 13/8 W 4, 1.4301	2301.004.001
19	1	Spannschalenring	Retainer ring	2302.002.056
20	2	Schlauchring, 60 x 73,5 x 6,2 mm	Spacer ring, 60 x 73,5 x 6,2 mm	2302.002.057
	1	Schlauchring, 60 x 73,5 x 1,5 mm	Spacer ring, 60 x 73,5 x 1,5 mm	2302.002.158
		Bei Bestellung bitte jeweils Größe angeben, da Dichtungen in verschiedenen Stärken zum Einbau kommen.	When ordering spacer rings please tell us the exact dimension.	
23/1	1	Abstandhalter zum Beckenrand	Spacer Extension	2319.900.002
25	4	Spreizdübel, M 8, Messing	Expanding bolt, M 8, brass	2306.006.006
26	4	Schwingmetallpuffer, M 8 x 36 mm	Rubber-metal buffer, M 8 x 36 mm	2306.006.005

28	1	Grundplatte, weiß, kpl.	Base plate, white, cpl.	2317.001.000
		Für BADU Jet impulse Version 2:	For BADU Jet impulse Version 2:	
29	1	Zugentlastungsklemme	Strain relief clamp	5883.300.095
29/1	1	Kabelverschraubung, M 25 x 1,5, grau	Screwed cable gland, M 25 x 1,5, grey	5882.502.515
		<b>Für BADU Jet impulse-spot Version 2:</b>	<b>For BADU Jet impulse-spot Version 2:</b>	
29	2	Zugentlastungsklemme	Strain relief clamp	5883.300.095
29/1	2	Kabelverschraubung, M 25 x 1,5, grau	Screwed cable gland, M 25 x 1,5, grey	5882.502.515
30	4	Unterlegscheibe, d = 8,4 x 24 mm, A 2	Washer, dia = 8,4 x 24 mm, A 2	5879.021.080
31	4	Zahnscheibe, d = 8,4 mm, A 2	Lock washer, dia = 8,4 mm, A 2	5876.797.080
32	4	Sechskantschraube, M 8 x 16, A 2	Hexagon head cap screw, M 8 x 16, A 2	5879.330.816
33	1	Schaltkasten kpl.	Switch box cpl.	
		für Dr., bis Serien-Nr. 19517	for 3~, up to series no. 19517	2336.002.514
		für We., bis Serien-Nr. 19517	for 1~, up to series no. 19517	2336.002.512
		für Dr., ab Serien-Nr. 19518	for 3~, from series no. 19518	2336.002.594
		für We., ab Serien-Nr. 19518	for 1~, from series no. 19518	2336.002.592
		Jeweils unter anderem bestehend aus:	Amongst other parts consisting of:	
	1	Leergehäuse	Casing for switch box	
		für Dr.	for 3~	5880.000.132
		für We.	for 1~	5880.000.131
	1	Schütz für Dr.	Contactator for 3~	5880.100.200
		Schütz für We.	Contactator for 1~	5880.100.212
	1	Motorschutzrelais für Dr.	Motor protection for 3~	5880.200.064
		Motorschutzschalter für We.	Protective motor switch for 1~	5880.200.611
	1	Pneumatikschalter	Pneumatic switch	5880.800.460
	1	Sicherungselement kpl. mit Kappe	Fuse cpl. with cap	5885.000.170
	4	Kabelverschraubung, M 20 x 1,5, schwarz	Screwed cable gland, M 20 x 1,5, black	5882.502.015
	3	Gegenmutter, M 20 x 1,5, grau	Counternut, M 20 x 1,5, grey	5882.512.015
	1	Dichtung f. Pneumatikschalter, 20 x 13 x 1 mm	Gasket for pneumatic switch, 20 x 13 x 1 mm	2302.080.022
34	2	Schlauchklemme, S 9/9 ZY	Tube clamp, S 9/9 ZY	2302.080.082
		Für BADU Jet impulse Version 2, Dr.:	For BADU Jet impulse Version 2, three-phase, 3~:	
35	1	Jet-Pumpe Typ 21-50/43 196°, mit Dr.-Motor, 1,6 kW, mit Tülle	Jet-pump type 21-50/43 196°, with three-phase motor, 1,6 kW, with socket	2307.005.019
		Pumpen-Ersatzteile siehe Seite 88 bis 91	For pump spare parts see page 88 to 91	
		Für BADU Jet impulse Version 2, We.:	For BADU Jet impulse Version 2, single-phase, 1~:	
35	1	Jet-Pumpe Typ 21-50/43 196°, mit We.-Motor, 1,6 kW, mit Tülle	Jet-pump type 21-50/43 196°, in single-phase motor, 1,6 kW, with socket	2307.105.019
		Pumpen-Ersatzteile siehe Seite 88 bis 91	For pump spare parts see page 88 to 91	
36	1	PVC-Schlauchkombination mit Tülle	PVC-tubing combination with socket	2302.080.080
37	4	Unterlegscheibe, d = 8,4 x 24 mm, A 2	Washer, dia = 8,4 x 24 mm, A 2	5879.021.080
38	4	Zahnscheibe, d = 8,4 mm, A 2	Lock washer, dia = 8,4 mm, A 2	5876.797.080
39	4	Sechskantschraube, M 8 x 20, A 4	Hexagon head cap screw, M 8 x 20, A 4	5879.330.820
39/1	4	Schwingmetallpuffer, M 8 x 10 mm	Rubber-metal buffer, M 8 x 10 mm	2306.005.010
		Für BADU Jet impulse-spot Version 2:	For BADU Jet impulse-spot Version 2:	
40	1	Linsensenkschraube, M 4 x 40	Oval head countersunk screw, M 4 x 40	siehe Teil 41 see part 41
41	1	Scheinwerfer, 300 W, kpl. mit Temperaturwächter, Blende, Fassung, Glühbirne und Kabel	Luminaire, cpl. with mantlet, socket, lamp 300 W and cable	2306.002.100
	1	Ersatzglühbirne, 300 W, 12 V	Reparation bulb, 300 W, 12 V	2306.002.004
42 + 43	1	Einbaurahmen und Einbaugehäuse, kpl.	Mounting frame and jet-housing, cpl.	siehe Teil 41 see part 41
44	1	Verteilerdose	Distribution box	2317.002.300
48	1	Entlüftungsventil G 1/4 mit grünem Kunststoffgriff	Ventilating valve G 1/4 with green handle	5825.002.198
49	1	Sicherheitsteleskopstützfuß	Telescoping safety support	2319.851.000
54/1	1	Kugeldüse, d = 40 mm, regulierbar	Ball nozzle, dia = 40 mm, regulable	2302.002.854
	1	Leuchtentransformator, 300 VA, 230/12 V, mit 10 m Kabel	Transformer, 300 VA, 230/12 V, with 10 m cable	2306.002.006
		Hinweis: Bitte bei der Bestellung die vier- bzw. fünf-stellige Fertigungsnummer angeben.	Note: When ordering spare parts, please tell us the serial number.	

# BADU® Jet swing / swing - spot



Z-Nr.: 23.0.086.1  
 27.04.2009 Speck-Pumpen VG abayer explo\_swing\_v2\_spot.ai

**Abb.24**

# Stückliste BADU Jet swing Version 2

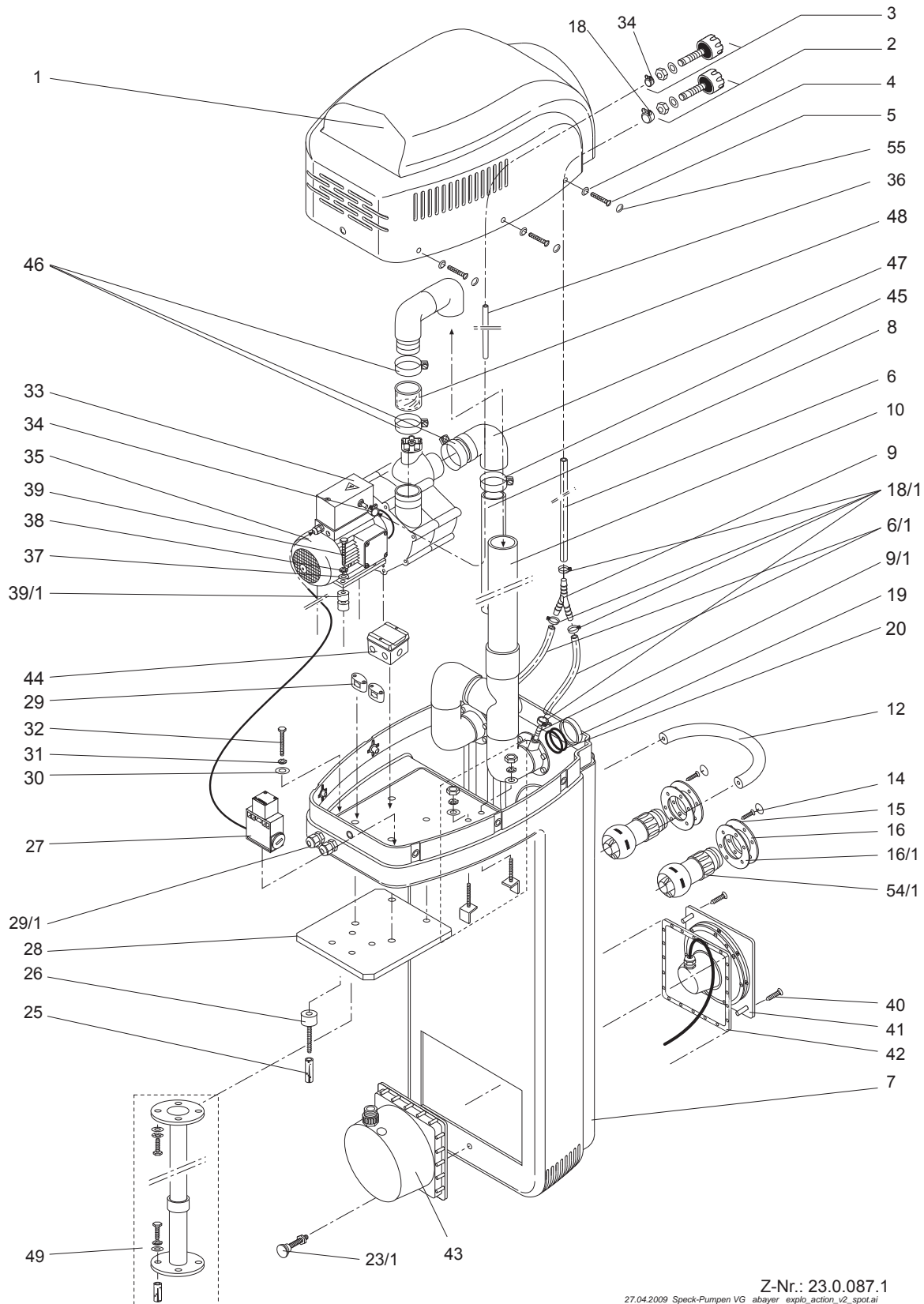
Teil Part	St. Qty.	Benennung	Description	Artikel-Nr. Article no.
1, 4, 5, 7, 27+ 55	1	Gehäuse, vormontiert	Casing, assembled	
		für BADU Jet swing Version 2	for BADU Jet swing Version 2	2318.000.031
		für BADU Jet swing-spot Version 2	for BADU Jet swing-spot Version 2	2318.000.032
		<i>Jeweils bestehend aus:</i>	<i>Consisting of:</i>	
1 *	1	Gehäuseoberteil	Upper casing part	
4	6	Klemmscheibe	Clamp washer	2319.900.003
5	6	Zylinderschraube, M 6 x 35, Kunststoff	Pan head screw, M 6 x 35, plastic	2921.691.000
7 *	1	<i>Gehäuseunterteil, weiß</i>	<i>Lower casing part, white</i>	
		für BADU Jet swing Version 2	for BADU Jet swing Version 2	
		für BADU Jet swing-spot Version 2	for BADU Jet swing-spot Version 2	
27	1	<i>Positionsschalter, kpl.</i>	<i>Position switch, complete</i>	
		mit Stößel, bis Serien-Nr. 19560	with tappet, up to series no. 19560	5880.800.404
		mit Schlüssel, ab Serien-Nr. 19561	with key, from series no. 19561	5880.800.410
55	6	Abdeckkappe für Schrauben, weiß	Decorative cap for screws, white	2319.900.001
*		Bei Bestellung eines Gehäuseteiles werden grundsätzlich das passende Gegenstück (Teil 1 bzw. 7), der Positionsschalter kpl. sowie die nötigen Schrauben gegen Mehrpreis mitgeliefert (= Gehäuse, vormontiert).	Once a casing part is ordered, the corresponding counterpart (part 1 or part 7, respectively), the position switch cpl. and the necessary screws will be supplied automatically, against extra charge (= Casing, assembled).	
2	1	Luftregulierung kpl.	Air regulator cpl.	2307.007.500
3	1	Pneumatiktaster kpl.	Pneumatic push-button cpl.	2302.001.600
6	1,2	mtr. PVC-Schlauch, 8 x 3 mm, glasklar, mit Gewebe	mtr. PVC-tubing, 8 x 3 mm, clear, reinforced	2301.001.007
8+45 + 46+47	1	Saugleitung, kpl.	Suction pipe, cpl.	2306.003.000
8	0,64	mtr. PVC-Rohr, 75 x 2,2 mm	mtr. PVC-pipe, 75 x 2,2 mm	5864.407.522
45	1	Schlauchklemme, SM BI 87 x 20 W 1-2	Tube clamp, SM BI 87 x 20 W 1-2	2302.003.069
46	1	Schlauchklemme, S 92/20 SKZ	Tube clamp, S 92/20 SKZ	2306.004.009
47	1	Gummiwinkel, 81 x 75 mm	Rubber angle, 81 x 75 mm	2306.003.001
9/1+10 +21+ 46+48	1	Druckleitung, kpl.	Pressure pipe, cpl.	2305.004.010
9/1	1	Schlauchdüse, GES 8, R 1/4, Kunststoff	Hose nozzle, GES 8, R 1/4, plastic	2301.001.005
10	1	Druckleitung mit Düsengehäuse, verklebt	Pressure pipe, assembled	2305.004.011
46	2	Schlauchklemme, S 92/20 SKZ	Tube clamp, S 92/20 SKZ	2306.004.009
48	1	Schlauchstück, 80 x 6,0 x 50 mm, Gummi	Rubber hose, 80 x 6,0 x 50 mm	2306.004.003
12	1	Edelstahlhaltegriff	Stainless steel handle	2319.900.004
14	6	Zierkappe für Kreuzschlitzschraube, d=14,5mm	Decorative cap for Philips screw, dia = 14,5 mm	2301.000.010
15	6	Senkschraube, 5,5 x 19 mm, A 4	Countersunk screw, 5,5 x 19 mm, A 4	5879.825.520
16	1	Gehäuseflansch	Housing flange	2306.002.009
16/1	1	Dichtung, 120 x 80 x 1 mm	Flat packing, 120 x 80 x 1 mm	2306.002.014
18	1	Schlauchklemme, SL 13/9 W4, 1.4301	Tube clamp, SL 13/9 W4, 1.4301	5873.011.409
18/1	1	Schlauchklemme, 13/8 W 4, 1.4301	Tube clamp, 13/8 W 4, 1.4301	2301.004.001
19	1	Spannschalenring	Retainer ring	2302.002.056
20	2	Schlauchring, 60 x 73,5 x 6,2 mm	Spacer ring, 60 x 73,5 x 6,2 mm	2302.002.057
	1	Schlauchring, 60 x 73,5 x 1,5 mm	Spacer ring, 60 x 73,5 x 1,5 mm	2302.002.158
		<i>Bei Bestellung bitte jeweils Größe angeben, da Dichtungen in verschiedenen Stärken zum Einbau kommen.</i>	<i>When ordering spacer rings please tell us the exact dimension.</i>	
23/1	1	Abstandhalter zum Beckenrand	Spacer Extension	2319.900.002
25	4	Spreizdübel, M 8, Messing	Expanding bolt, M 8, brass	2306.006.006
26	4	Schwingmetallpuffer, M 8 x 36 mm	Rubber-metal buffer, M 8 x 36 mm	2306.006.005
28	1	Grundplatte, weiß, kpl	Base plate, white, cpl.	2319.001.000



		<i>Für BADU Jet swing Version 2:</i>	<i>For BADU Jet swing Version 2:</i>	
29	1	Zugentlastungsklemme	Strain relief clamp	5883.300.095
29/1	1	Kabelverschraubung, M 25 x 1,5, grau	Screwed cable gland, M 25 x 1,5, grey	5882.502.515
		<i>Für BADU Jet swing-spot Version 2:</i>	<i>For BADU Jet swing-spot Version 2:</i>	
29	2	Zugentlastungsklemme	Strain relief clamp	5883.300.095
29/1	2	Kabelverschraubung, M 25 x 1,5, grau	Screwed cable gland, M 25 x 1,5, grey	5882.502.515
30	4	Unterlegscheibe, d = 8,4 x 24 mm, A 2	Washer, dia = 8,4 x 24 mm, A 2	5879.021.080
31	4	Zahnscheibe, d = 8,4 mm, A 2	Lock washer, dia = 8,4 mm, A 2	5876.797.080
32	4	Sechskantschraube, M 8 x 16, A 2	Hexagon head cap screw, M 8 x 16, A 2	5879.330.816
33	1	<i>Schaltkasten kpl.</i>	<i>Switch box cpl.</i>	
		für Dr., bis Serien-Nr. 19560	for 3~, up to series no. 19560	2336.002.518
		für We., bis Serien-Nr. 19560	for 1~, up to series no. 19560	2336.002.516
		für Dr., ab Serien-Nr. 19561	for 3~, from series no. 19561	2336.002.598
		für We., ab Serien-Nr. 19561	for 1~, from series no. 19561	2336.002.596
		<i>Jeweils unter anderem bestehend aus:</i>	<i>Amongst other parts consisting of:</i>	
	1	Leergehäuse	Casing for switch box	
		für Dr.	for 3~	5880.000.132
		für We.	for 1~	5880.000.142
	1	Schütz für Dr.	Contactora for 3~	5880.100.200
		Schütz für We.	Contactora for 1~	5880.100.217
	1	Motorschutzrelais für Dr.	Motor protection for 3~	5880.200.069
		Motorschutzschalter für We.	Protective motor switch for 1~	5880.200.512
	1	Pneumatikschalter	Pneumatic switch	5880.800.460
	1	Sicherungselement kpl. mit Kappe	Fuse cpl. with cap	5885.000.170
	4	Kabelverschraubung, M 20 x 1,5, schwarz	Screwed cable gland, M 20 x 1,5, black	5882.502.015
	3	Gegenmutter, M 20 x 1,5, grau	Counternut, M 20 x 1,5, grey	5882.512.015
	1	Dichtung f. Pneumatikschalter, 20 x 13 x 1 mm	Gasket for pneumatic switch, 20 x 13 x 1 mm	2302.080.022
34	2	Schlauchklemme, S 9/9 ZY	Tube clamp, S 9/9 ZY	2302.080.082
		<i>Für BADU Jet swing Version 2, Dr.:</i>	<i>For BADU Jet swing Version 2, three-phase, 3~:</i>	
35	1	Jet-Pumpe, Typ 21-80/32 S, mit Dr.-Motor, 2,6 kW, mit Tülle	Jet-pump type 21-80/32 S, with three-phase motor, 2,6 kW, with socket	2305.005.002
		<i>Pumpen-Ersatzteile siehe Seite 98 bis 101</i>	<i>For pump spare parts see page 98 to 101</i>	
		<i>Für BADU Jet swing Version 2, We.:</i>	<i>For BADU Jet swing Version 2, single-phase, 1~:</i>	
35	1	Jet-Pumpe, Typ 21-80/32R S, mit We.-Motor, 2,2 kW, mit Tülle	Jet-pump type 21-80/32R S, with single-phase motor, 2,2 kW, with socket	2305.105.002
		<i>Pumpen-Ersatzteile siehe Seite 98 bis 101</i>	<i>For pump spare parts see page 98 to 101</i>	
36	1	PVC-Schlauchkombination mit Tülle	PVC-tubing combination with socket	2302.080.080
37	4	Unterlegscheibe, d = 8,4 x 24 mm, A 2	Washer, dia = 8,4 x 24 mm, A 2	5879.021.080
38	4	Zahnscheibe, d = 8,4 mm, A 2	Lock washer, dia = 8,4 mm, A 2	5876.797.080
39	4	Sechskantschraube, M 8 x 20, A 4	Hexagon head cap screw, M 8 x 20, A 4	5879.330.820
39/1	4	Schwingmetallpuffer, M 8 x 15 mm	Rubber-metal buffer, M 8 x 15 mm	2306.005.040
		<i>Für BADU Jet swing-spot Version 2:</i>	<i>For BADU Jet swing-spot Version 2:</i>	
40	2	Linsensenkschraube, M 4 x 40	Oval head countersunk screw, M 4 x 40	siehe Teil 41 see part 41
41	1	Scheinwerfer, 300 W, kpl. mit Temperaturwächter, Blende, Fassung, Glühbirne und Kabel	Luminaire, cpl. with mantlet, socket, lamp 300 W and cable	2306.002.100
	1	Ersatzglühbirne, 300 W, 12 V	Reparation bulb, 300 W, 12 V	2306.002.004
42+ 43	1	Einbaurahmen und Einbaugehäuse, kpl.	Mounting frame and jet-housing, cpl.	siehe Teil 41 see part 41
44	1	Verteilerdose	Distribution box	2336.200.300
49	1	Sicherheitsteleskopstützfuß	Telescoping safety support	2319.851.000
54/1	1	Kugeldüse, d = 40 mm, regulierbar	Ball nozzle, dia = 40 mm, regulable	2302.002.854
	1	Leuchtentransformator, 300 VA, 230/12 V, mit 10 m Kabel	Transformer, 300 VA, 230/12 V, with 10 m cable	2306.002.006
		Hinweis: Bitte bei der Bestellung die vier- bzw. fünfstelligen Fertigungsnummer angeben.	Note: When ordering spare parts, please tell us the serial number.	



# BADU® Jet action / action - spot



Z-Nr.: 23.0.087.1

27.04.2009 Speck-Pumpen VG abayer explo\_action\_v2\_spot.ai

Abb.25

# Stückliste BADU Jet action Version 2

Teil Part	St. Qty.	Benennung	Description	Artikel-Nr. Article no.
1, 4, 5, 7, 27+ 55	1	Gehäuse, vormontiert	Casing, assembled	
		für BADU Jet action Version 2	for BADU Jet action Version 2	2319.000.031
		für BADU Jet action-spot Version 2	for BADU Jet action-spot Version 2	2319.000.032
		<i>Jeweils bestehend aus:</i>	<i>Consisting of:</i>	
1 *	1	Gehäuseoberteil	Upper casing part	
4	6	Klemmscheibe	Clamp washer	2319.900.003
5	6	Zylinderschraube, M 6 x 35, Kunststoff	Pan head screw, M 6 x 35, plastic	2921.691.000
7 *	1	Gehäuseunterteil, weiß	Lower casing part, white	
		für BADU Jet action Version 2	for BADU Jet action Version 2	
		für BADU Jet action-spot Version 2	for BADU Jet action-spot Version 2	
27	1	Positionsschalter, kpl.	Position switch, complete	
		mit Stößel, bis Serien-Nr. 19604	with tappet, up to series no. 19604	5880.800.404
		mit Schlüssel, ab Serien-Nr. 19605	with key, from series no. 19605	5880.800.410
55	6	Abdeckkappe für Schrauben, weiß	Decorative cap for screws, white	2319.900.001
*		Bei Bestellung eines Gehäuseteiles werden grundsätzlich das passende Gegenstück (Teil 1 bzw. 7), der Positionsschalter kpl. sowie die nötigen Schrauben gegen Mehrpreis mitgeliefert (= Gehäuse, vormontiert).	Once a casing part is ordered, the corresponding counterpart (part 1 or part 7, respectively), the position switch cpl. and the necessary screws will be supplied automatically, against extra charge (= Casing, assembled).	
2	1	Luftregulierung kpl.	Air regulator cpl.	2307.007.500
3	1	Pneumatikaster kpl.	Pneumatic push-button cpl.	2302.001.600
6	0,7	mtr. PVC-Schlauch, 8 x 3 mm, glasklar, m. Gewebe	mtr. PVC-tubing, 8 x 3 mm, clear, reinforced	2301.001.007
6/1	2 x 0,25	mtr. PVC-Schlauch, 8 x 3 mm, glasklar, mit Gewebe	mtr. PVC-tubing, 8 x 3 mm, clear, reinforced	2301.001.007
8+45+ 46+47	1	Saugleitung, kpl.	Suction pipe, cpl.	2306.003.000
8	0,64	mtr. PVC-Rohr, 75 x 2,2 mm	mtr. PVC-pipe, 75 x 2,2 mm	5864.407.522
45	1	Schlauchklemme, SM BI 87 x 20 W 1-2	Tube clamp, SM BI 87 x 20 W 1-2	2302.003.069
46	1	Schlauchklemme, S 92/20 SKZ	Tube clamp, S 92/20 SKZ	2306.004.009
47	1	Gummiwinkel, 81 x 75 mm	Rubber angle, 81 x 75 mm	2306.003.001
9	1	Y-Tülle, YS 8, Kunststoff	Y-socket, YS 8, plastic	2301.001.006
9/1+10 +21+ 46+48	1	Druckleitung, kpl.	Pressure pipe, cpl.	2319.004.010
9/1	2	Schlauchtülle, GES 8, R 1/4, Kunststoff	Hose nozzle, GES 8, R 1/4, plastic	2301.001.005
10	1	Druckleitung mit Düsengehäusen, verklebt	Pressure pipe, assembled	2319.004.011
46	2	Schlauchklemme, S 92/20 SKZ	Tube clamp, S 92/20 SKZ	2306.004.009
48	1	Schlauchstück, 80 x 6,0 x 50 mm, Gummi	Rubber hose, 80 x 6,0 x 50 mm	2306.004.003
12	1	Edelstahlhaltegriff	Stainless steel handle	2319.900.004
14	12	Zierkappe f. Kreuzschlitzschraube, d=14,5 mm	Decorative cap for Philips screw, dia = 14,5 mm	2301.000.010
15	12	Senkschraube, 5,5 x 19 mm, A 4	Countersunk screw, 5,5 x 19 mm, A 4	5879.825.520
16	2	Gehäuseflansch	Housing flange	2306.002.009
16/1	2	Dichtung, 120 x 80 x 1 mm	Flat packing, 120 x 80 x 1 mm	2306.002.014
18	1	Schlauchklemme, SL 13/9 W4, 1.4301	Tube clamp, SL 13/9 W4, 1.4301	5873.011.409
18/1	5	Schlauchklemme, 13/8 W 4, 1.4301	Tube clamp, 13/8 W 4, 1.4301	2301.004.001
19	1	Spannschalenring	Retainer ring	2302.002.056
20		<i>Für BADU Jet action Version 2, We.:</i>	<i>For BADU Jet action Version 2, single-phase, 1~:</i>	
	2	Schlauchring, 60 x 73,5 x 6,2 mm	Spacer ring, 60 x 73,5 x 6,2 mm	2302.002.057
	2	Schlauchring, 60 x 73,5 x 4 mm	Spacer ring, 60 x 73,5 x 4 mm	2302.002.157
		<i>Für BADU Jet action Version 2, Dr.:</i>	<i>For BADU Jet action Version 2, three-phase, 3~:</i>	
	4	Schlauchring, 60 x 73,5 x 6,2 mm	Spacer ring, 60 x 73,5 x 6,2 mm	2302.002.057
	2	Schlauchring, 60 x 73,5 x 1,5 mm	Spacer ring, 60 x 73,5 x 1,5 mm	2302.002.158
		<i>Bei Bestellung bitte jeweils Größe angeben, da Dichtungen in verschiedenen Stärken zum Einbau kommen.</i>	<i>When ordering spacer rings please tell us the exact dimension.</i>	
23/1	1	Abstandhalter zum Beckenrand	Spacer Extension	2319.900.002
25	4	Spreizdübel, M 8, Messing	Expanding bolt, M 8, brass	2306.006.006

26	4	Schwingmetallpuffer, M 8 x 36 mm	Rubber-metal buffer, M 8 x 36 mm	2306.006.005
28	1	Grundplatte, weiß, kpl	Base plate, white, cpl.	2319.001.000
		<i>Für BADU Jet action Version 2:</i>	<i>For BADU Jet action Version 2:</i>	
29	1	Zugentlastungsklemme	Strain relief clamp	5883.300.095
29/1	1	Kabelverschraubung, M 25 x 1,5, grau	Screwed cable gland, M 25 x 1,5, grey	5882.502.515
		<i>Für BADU Jet action-spot Version 2:</i>	<i>For BADU Jet action-spot Version 2:</i>	
29	2	Zugentlastungsklemme	Strain relief clamp	5883.300.095
29/1	2	Kabelverschraubung, M 25 x 1,5, grau	Screwed cable gland, M 25 x 1,5, grey	5882.502.515
30	4	Unterlegscheibe, d = 8,4 x 24 mm, A 2	Washer, dia = 8,4 x 24 mm, A 2	5879.021.080
31	4	Zahnscheibe, d = 8,4 mm, A 2	Lock washer, dia = 8,4 mm, A 2	5876.797.080
32	4	Sechskantschraube, M 8 x 16, A 2	Hexagon head cap screw, M 8 x 16, A 2	5879.330.816
33	1	<i>Schaltkasten kpl.</i>	<i>Switch box cpl.</i>	
		für Dr., bis Serien-Nr. 19604	for 3~, up to series no. 19604	2336.002.522
		für We., bis Serien-Nr. 19604	for 1~, up to series no. 19604	2336.002.520
		für Dr., ab Serien-Nr. 19605	for 3~, from series no. 19605	2336.002.602
		für We., ab Serien-Nr. 19605	for 1~, from series no. 19605	2336.002.600
		<i>Jeweils unter anderem bestehend aus:</i>	<i>Amongst other parts consisting of:</i>	
	1	Leergehäuse	Casing for switch box	
		für Dr.	for 3~	5880.000.132
		für We.	for 1~	5880.000.131
	1	Schütz für Dr.	Contacteur for 3~	5880.100.200
		Schütz für We.	Contacteur for 1~	5880.100.217
	1	Motorschutzrelais für Dr.	Motor protection for 3~	5880.200.069
		Motorschutzschalter für We.	Protective motor switch for 1~	5880.200.512
	1	Pneumatikschalter	Pneumatic switch	5880.800.460
	1	Sicherungselement kpl. mit Kappe	Fuse cpl. with cap	5885.000.170
	4	Kabelverschraubung, M 20 x 1,5, schwarz	Screwed cable gland, M 20 x 1,5, black	5882.502.015
	3	Gegenmutter, M 20 x 1,5, grau	Counternut, M 20 x 1,5, grey	5882.512.015
	1	Dichtung f. Pneumatikschalter, 20 x 13 x 1 mm	Gasket for pneumatic switch, 20 x 13 x 1 mm	2302.080.022
34	2	Schlauchklemme, S 9/9 ZY	Tube clamp, S 9/9 ZY	2302.080.082
		<i>Für BADU Jet action Version 2, Dr.:</i>	<i>For BADU Jet action Version 2, three-phase, 3~:</i>	
35	1	Jet-Pumpe, Typ 21-80/33 S, mit Dr.-Motor, 3,0 kW, mit Tülle	Jet-pump type 21-80/33 S, with three-phase motor, 3,0 kW, with socket	2380.331.037
		<i>Pumpen-Ersatzteile siehe Seite 98 bis 101</i>	<i>For pump spare parts see page 98 to 101</i>	
		<i>Für BADU Jet action Version 2, We.:</i>	<i>For BADU Jet action Version 2, single-phase, 1~:</i>	
35	1	Jet-Pumpe, Typ 21-80/32R S, mit We.-Motor, 2,2 kW, mit Tülle	Jet-pump type 21-80/32R S, with single-phase motor, 2,2 kW, with socket	2305.105.002
		<i>Pumpen-Ersatzteile siehe Seite 98 bis 101</i>	<i>For pump spare parts see page 98 to 101</i>	
36	1	PVC-Schlauchkombination mit Tülle	PVC-tubing combination with socket	2302.080.080
37	4	Unterlegscheibe, d = 8,4 x 24 mm, A 2	Washer, dia = 8,4 x 24 mm, A 2	5879.021.080
38	4	Zahnscheibe, d = 8,4 mm, A 2	Lock washer, dia = 8,4 mm, A 2	5876.797.080
39	4	Sechskantschraube, M 8 x 20, A 4	Hexagon head cap screw, M 8 x 20, A 4	5879.330.820
39/1	4	Schwingmetallpuffer, M 8 x 15 mm	Rubber-metal buffer, M 8 x 15 mm	2306.005.040
		<i>Für BADU Jet action-spot Version 2</i>	<i>For BADU Jet action-spot Version 2:</i>	
40	2	Linsensenkschraube, M 4 x 40	Oval head countersunk screw, M 4 x 40	siehe Teil 41 see part 41
41	1	Scheinwerfer, 300 W, kpl. mit Temperaturwächter, Blende, Fassung, Glühbirne u. Kabel	Luminaire, cpl. with mantlet, socket, lamp 300 W and cable	2306.002.100
	1	Ersatzglühbirne, 300 W, 12 V	Reparation bulb, 300 W, 12 V	2306.002.004
42+43	1	Einbaurahmen und Einbaugehäuse, kpl.	Mounting frame and jet-housing, cpl.	siehe Teil 41 see part 41
44	1	Verteilerdose	Distribution box	2336.200.300
49	1	Sicherheitsteleskopstützfuß	Telescoping safety support	2319.851.000
		<i>Für BADU Jet action Version 2, Dr.:</i>	<i>For BADU Jet action Version 2, three-phase, 3~:</i>	
54/1	2	Kugeldüse, d = 40 mm, regulierbar	Ball nozzle, dia = 40 mm, regulable	2302.002.854
		<i>Für BADU Jet action Version 2, We.:</i>	<i>For BADU Jet action Version 2, single-phase, 1~:</i>	
54/1	2	Kugeldüse, d = 28 mm, nicht regulierbar	Ball nozzle, dia = 28 mm, non regulable	2306.002.911
	1	Leuchtentransformator, 300 VA, 230/12 V, mit 10 m Kabel	Transformer, 300 VA, 230/12 V, with 10 m cable	2306.002.006
		Hinweis: Bitte bei der Bestellung die vier- bzw. fünfstelligen Fertigungsnummer angeben.	Note: When ordering spare parts, please tell us the serial number.	



# Installation, Mounting and Operating Instructions Counter Swim Units for in-ground and above-ground swimming pools



## **BADU® Jet**

### **VERSION**

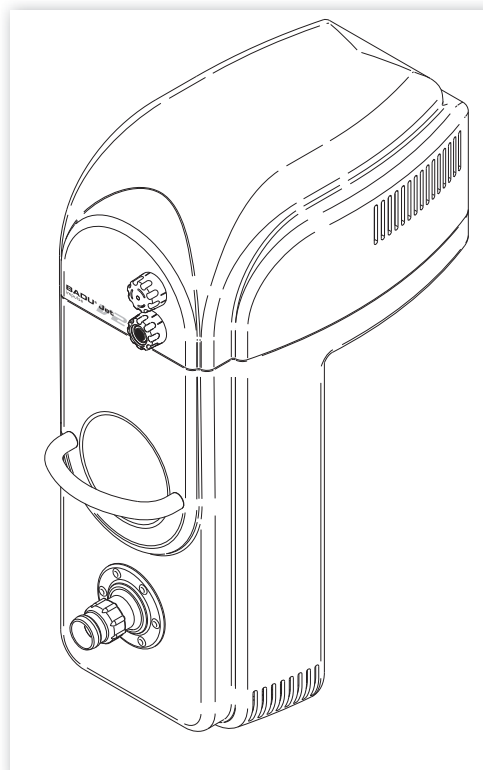
*active*      standard  
impulse      swing      action

#### 1. - General information

Speck Pumpen Verkaufsgesellschaft GmbH, 91233 Neunkirchen  
Country of origin: Federal Republic of Germany

#### Application:

These counter swim units are designed for operation on swimming pools.  
The instructions contained in the Installation, Mounting and Operating Manual  
should be followed closely, since pumps for use on swimming pools are  
subject to special requirements.



All units are also  
available in:

-spot version

(excluding the  
BADU Jet active)

## **2. - Safety**

This operation manual gives basic instructions which are to be observed during installation, operation and maintenance of the pump. It is therefore imperative that this manual be read by the responsible personnel/operator prior to assembly and commissioning. It is always to be kept available at the installation site.

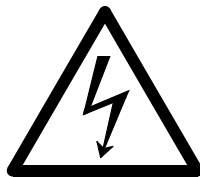
It is not only the general safety instructions contained under this main heading safety that are to be observed but also the specific information provided under the other main headings.

### **2.1 Identification of safety instructions in the operating manual**

Safety instructions given in this manual non-compliance with which would affect safety are identified by the following symbol:



see DIN 4844-W9  
or where electrical safety is involved, with



see DIN 4844-W 8.

For safety warnings which, when ignored, may constitute a hazard for the machine and its functions, the word

**ATTENTION**

is added.

It is imperative that signs affixed to the machine, e.g.  
- arrow indicating the direction of rotation  
- symbols indicating fluid connections

be observed and kept legible.

### **2.2 Qualification and training of operating personnel**

The personnel responsible for operation, maintenance, inspection and assembly must be adequately qualified. Scope of responsibility and supervision of the personnel must be exactly defined by the plant operator. If the staff does not have the necessary knowledge, they must be trained and instructed, which may be performed by the machine manufacturer or supplier on behalf of the plant operator, moreover, the plant operator is to make sure that the contents of the operation manual are fully understood by the personnel.

### **2.3 Hazards in the event of non-compliance with the safety instructions**

Non-compliance with the safety instructions may produce a risk to the personnel as well as to the environment and the machine and results in a loss of any right to claim damages.

For example, non-compliance may involve the following hazards:

- Failure of important functions of the machines/plant
- Failure of specified procedures of maintenance and repair
- Exposure of people to electrical, mechanical and chemical hazards
- Endangering the environment owing to hazardous substances being released.

### **2.4 Compliance with regulations pertaining to safety at work**

When operating the pump, the safety instructions contained in this manual, the relevant national accident prevention regulations and any other service and safety instructions issued by the plant operator are to be observed.

### **2.5 Safety instructions relevant for operation**

- If hot or cold machine components involve hazards, they must be guarded against accidental contact.
- Guards for moving parts (e. g. coupling) must not be removed from the machine while in operation.
- Any leakage of hazardous (e. g. explosive, toxic, hot) fluids (e. g. from the shaft seal) must be drained away so as to prevent any risk to persons or the environment. Statutory regulations are to be complied with.
- Hazards resulting from electricity are to be prevented (see for example, the VDE Specifications and the bye-laws of the local power supply utilities).

### **2.6 Safety instructions relevant for maintenance, inspection and assembly work**

It shall be the plant operator's responsibility to ensure that all maintenance, in section and assembly work is performed by authorized and qualified personnel who have adequately familiarized themselves with the subject matter by studying this manual in detail.

Any work on the machine shall only be performed when it is at a standstill, it being imperative that the procedure for shutting down the machine described in this manual be followed.

Pumps and pump units which convey hazardous media must be decontaminated. On completion of work all safety and protective facilities must be re-installed and made operative again.

Prior to restarting the machine, the instructions listed under „Initial Start-up“ are to be observed.

### **2.7 Unauthorized alterations and production of spare parts**

Any modification may be made to the machine only after consultation with the manufacturer. Using spare parts and accessories authorised by the manufacturer is in the interest of safety. Use of other parts may exempt the manufacturer from any liability.

## 2.8 Unauthorized modes of operation

The reliability of the machine delivered will be only guaranteed if it is used in the manner intended, in accordance with clause 1 - General of this manual. The limit values specified in the data sheet must under no circumstances be exceeded.

### Cited Standards/Norms and other Documentation

DIN 4844 Part 1                      Safety marking; Safety symbol W 8  
Supplement 13

DIN 4844 Part 1                      Safety marking; Safety symbol W 9  
Supplement 14

## **3. - Transportation and Intermediate Storage**

To avoid any damaging of the unit or loss of any loose part the original packaging should not be opened until arrival on its installation site.

Prolonged intermediate storage in an environment of high humidity and fluctuating temperatures must be avoided. Moisture condensation may damage windings and metal parts. Non-compliance will void any warranty.

*On units used for outdoor pools the original packaging can be used for winterizing. Therefore do not dispose of the packaging. When winter arrives drain the unit, put it in its packaging and store in a dry place for the duration of the winter.*

## **4. - Description**

The BADU Jet countercurrent unit can be used with any type of pool.

A high-output jet pump is connected to the fiberglass housing via a suction and pressure pipe. The housing is attached on the edge of the pool. Water is sucked in by the jet pump at low velocity via inlets on the housing and then injected into the pool under high pressure via the nozzle.

The activation and de-activation of the jet pump is controlled by a pressure switch, installed on the housing.

The power of the flow can be regulated by means of the adjustable nozzle\*. Air can be added to the water jet through the air-intake.

*Optional accessories include: attachable massage nozzle, massage hose, massage hose with pulsator, and an attachable pulsator*

*\*) not applicable for BADU Jet active and BADU Jet standard*



## 5. - Installation

- 5.1 Select mounting site and prepare in accordance with page 63 fig. 17. For BADU Jet active see page 65 fig. 20. When the unit is installed on an aboveground pool, the telescoping safety support must be used. See page 64 fig. 18. For BADU Jet active see page 65 fig. 19.
- 5.2 Make sure the shipment contains all parts enumerated in the packing list.
- 5.3 Place unit on the pool edge and mark mounting holes.
- 5.4 Remove unit again, drill holes of 10 mm diameter at markings.
- 5.5 Insert brass expanding bolt (25) and fasten bonded metal (rubber metal) buffer (26), see page 57 fig. 10.  
Make sure that the bolts are securely anchored in the base plate so that the unit will be totally stable.
- 5.6 Place unit onto bonded-metal buffers and fasten by means of hex bolts (32) with lock washers (31) plus another washer (30), see page 57 fig.10.
- 5.7 By equalizing the distance, the actual distance between the unit housing and the pool edge is adjusted. This will result in added stability for the unit.
- 5.8 Plug in woven-fabric flexible tubing (6), 14 mm dia., for air-intake onto the hose tail of the air regulator and fasten by means of clamp (18), see page 57 fig. 7. The connection is located inside the housing.
- 5.9 Push plastic tubing (36), page 57 fig. 7, dia. 3 x 1,5 mm from the pneumatic pushbutton onto the hose tail of the pressure converter at the control box.\*
- 5.10 Before connecting the power supply, please carefully read part 7, "Electrical Connection", and part 8, "Electrical Connection at Installation Site".
- 5.11 Connect power supply in accordance with Part 7, "Electrical Connection"
- 5.12 **ATTENTION!** This is important! When you put the cover back in its place, make sure that it snaps snugly into place over the position switch, see page 58 fig. 12a.  
Fasten the cover securely to the base plate\*\*. The position switch is now activated, the circuit is closed and the unit is ready to function.
- 5.13 Connect the safety-catch of the housing with the housing unit, see page 57 fig. 9.



*\*) For BADU Jet active: attach hose directly to the converter situated in the terminal box of the pump motor*



*For the safety of the swimmers do not operate the unit without housing cover!*

*\*\*\*) Tighten the screws only by hand. Do not use force!*

## 6. - Filling the Unit and Start-up

6.1.1 With BADU Jet impulse, click the massage hose onto the nozzle of the unit, then push a hose (e.g. garden hose) into the nozzle of the massage hose. Cover the remaining opening with your hand.

Open air drain valve\* on the pump and fill unit with water through the garden hose. Make sure that the unit is well aerated. As soon as water seeps out of the air drain valve, close valve and remove garden hose and massage hose.

6.1.2 With BADU Jet Standard, insert water hose (e.g. garden hose) into the nozzle of the unit and cover the remaining opening with your hand. Open air drain valve on the pump and fill unit with water. Be sure that the unit is sufficiently aerated. As soon as water seeps out of the air drain valve, shut valve and remove water hose.

6.1.3 With BADU Jet swing and BADU Jet action, unscrew the red filler plug and fill unit by means of a water hose or a watering can (approx. 20 liters). Once the pump is filled put red plug back in place and tighten carefully by hand. The pump will now prime.

6.2 Press position switch (n° 27 in the spare-parts figure) and briefly switch unit ON and OFF with push button in order to check the direction of rotation of the motor. Note the directional arrow on the pump. In case of incorrect direction of rotation, switch 2 phases.\*

6.3 Put cover back into position and tighten. When assembling, mind the position switch!\*\*

6.4 After verifying that all pertinent rules and regulations have been observed, start unit by means of push button.

6.5 Filling up of the BADU Jet active Version 2

The air in the pump is removed and replaced with water using the vacuum hose and the pump of the filter installation.

This is done as follows:

After having secured the BADU Jet onto the edge of the pool.

ATTENTION: For the priming/aeration to be effective the air regulation knob MUST be closed.

6.5.1 Fill the vacuum cleaner hose with water by pushing it in the water vertically. Then place one end onto the nozzle of the counter current unit and place the other end, making sure the hose is still filled with water, on the skimvac in the skimmer.

6.5.2 Turn on the filter pump. The filter pump will now suck in water through the jet unit hereby drawing out the air that is trapped in it and replacing it with water. As the air from the jet unit reaches the filter pump there may be a momentary drop in the flow through the filter pump. Remove the vacuum hose from the skimvac and keep the end of the hose under water. Wait a short while until the filter pump has re-primed. Place the



Once the unit is filled it will prime by itself after a short time. If this is not the case, please repeat the filling as described under point 6.

\*) Only necessary for 400 V 50 Hz 3 ~ models

\*\*) Tighten the screws only by hand. Do not use force!



hose back on the skimvac again and repeat this process as often as is necessary to fully aerate the jet unit. It is thereby useful to allow the filter pump to run for a while, so as to warrant a thorough aeration.



#### 6.5.3 ATTENTION!

If you have an overhang filtration system with a non-self priming filter pump, fill the pump according to manufacturer's guidelines using the overhang skimmer and priming plate. Proceed to activate the filter pump. After having carefully aerated and filled the vacuum hose, attach one end to the nozzle of the jet unit and the other to the overhang skimmer of the running filter unit. Push the skimmer down slightly when reattaching the cover. Now the jet unit is being filled / aerated by the filter system. If the water flow is interrupted because air has been taken in, repeat the above process. It is advised to pump water through the jet for approximately 1 minute. Then turn the filter pump off and remove the hose.



#### 6.5.4 The BADU Jet unit is now ready for use and can be switched on.

**IMPORTANT:** Make sure that the air regulation is always closed during aeration, as this can result in an intake of air and a failure to prime the pump.

### 7. - Electrical Connection



Power source: single-phase, 230 V, 50 Hz or 3N-phase, 400/230V 50 Hz. All electrical connections should be made by a licensed electrician under strict observation of the rules and regulations of EN 60335-2-41 : 1996; IEC 64/906/FDIS; E DIN IEC 64/906/FDIS und VDE 0100 Part 702/ A1 : 1997, or local standards and regulations. The unit should be connected to the power supply as indicated in the wiring diagram. The conduit for the underground cable must be buried at least 60 - 80 cm below the surface. A plastic armored conduit should be used.

*For circuit diagram  
see pages 59-62*



Attention!

The motor housing must be connected to the equipotential earth wire. For this purpose a terminal has been provided on the motor housing.

### 8. - Connection at the installation site

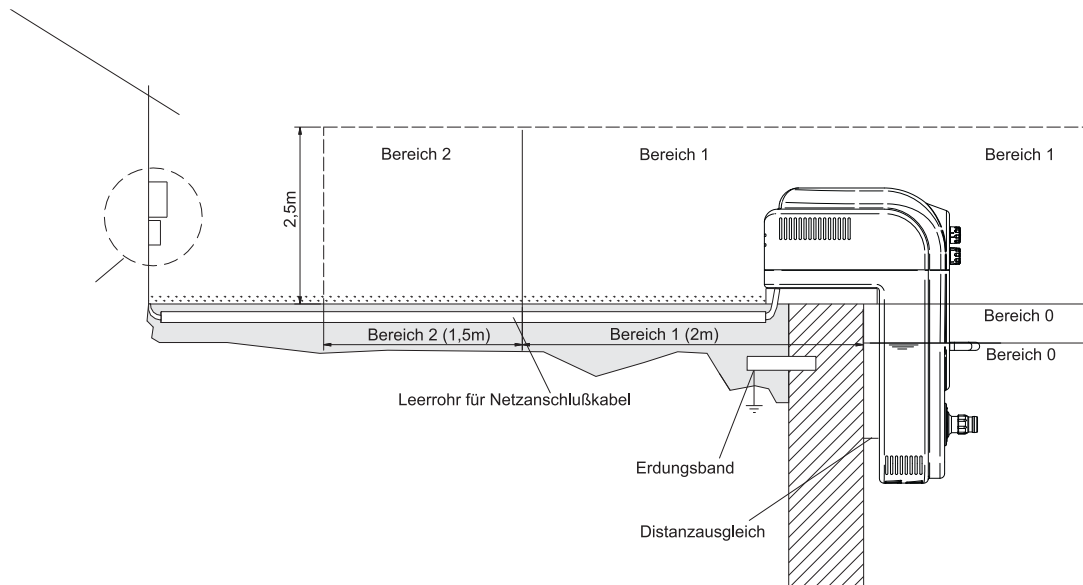


These parts are not included in the scope of the delivery and must be provided for at the installation site.

1. Fi switch,  $I_{\Delta N} \leq 30 \text{ mA}$
2. Fuse 16 A, time lag at 230 V and 400 V
3. All-pole switch with O and 1 markings

*See also page 57  
fig.11.*

## 9. - Suggestion for Installation



*Fig. 1*

## 10. - Operation

- 10.1 Switching the unit ON or OFF is done by pressing the pneumatic push button built into the housing, page 57 fig. 7 + 8) The pushbutton can be actuated from inside the pool.
- 10.2 The air regulator enables the intake of air in order to achieve a bubbling effect. The amount of air that is taken in can be regulated from inside the pool, page 57 fig. 7 + 8).
- 10.3 The ball-type nozzle swivels. Normally it should be in vertical position, i.e. pointing slightly upward. This will produce the optimal effect for counter swimming.
- 10.4 Attention! On models fitted with adjustable nozzle\* always make sure the nozzle is fully open before use (turn anti-clockwise).
- 10.5 Attention! Do not step on the cover!
- 10.6 For winterizing, the unit should be taken out of the pool. It should be completely drained and stored in a dry place.
- 10.7 Attention! Watch out for maximal water level, see fig. 3 + 6 as well as the markings on the unit.



*Non-optimal water level can lead to malfunctioning.*

Scope of delivery (only for BADU Jet impulse)

- Massage hose for large nozzle, 40 mm
- Pulsator for large nozzle, 40 mm

Accessories (optional)

- Massage hose for large nozzle, 40 mm
- Massage hose for small nozzle, 28 mm
- Massage hose with pulsating massage nozzle for large nozzle, 40 mm
- Massage hose with pulsating massage nozzle for small nozzle, 28 mm
- Pulsator for large nozzle, 40 mm
- Pulsator for small nozzle, 28 mm
- Pinpoint massage nozzle for large nozzle, 40 mm
- Pinpoint massage nozzle for small nozzle, 28 mm
- Cap for large nozzle, 40 mm
- Cap for small nozzle, 28 mm
- Telescoping safety support for above-ground pools



*\*) Not applicable for BADU Jet standard and BADU Jet active.*

Using the massage hose

- a) The massage hose, i.e. water massage in general, should only be used after consulting a physician. Do not allow children to use the massage hose!
- b) The air regulator should be shut off before massage, because otherwise water may be forced out through it due to the increased pressure.

## 11. - Servicing and Maintenance

The unit should be periodically tested for operational safety, especially the following areas:



1. Watertight connection between hydraulic parts and motor
2. Stability of unit. All impurities should be removed.
3. All electrical contacts in general should be checked.
4. Independent earth connection

Please also observe VDE 0100 Part 620

- The pump may only be repaired by the manufacturer or a repair shop designated by the manufacturer.
- In case of pump leakage, the pump may not be operated and must be disconnected from the power supply.

We reserve the right to make technical changes.

## 12. - Model SPOT with underwater floodlight \*

This model - in contrast to the basic unit - has additional

- Extended housing
- Separately included isolating transformer 12 V, 300 VA / 12 V A.C. 50 VA
- Built-in underwater floodlight with 300 W, 173 mm dia. / 50 W, 100 mm dia.
- Junction box with isolating transformer terminal

The isolating transformer which has been tested in accordance with VDE 0551 or EN 60742, respectively, comes with a potted 2 m power cord. It has a thermal overload switch as well as short-circuit protection and has a potted cable of 10 m length on the secondary side. The transformer itself is watertight when sprinkled with a hose.

The 300 W lights have been tested according to DIN VDE 0711 Part 1 and/or EN 60598-2-18, respectively. Existing safety regulations demand that a temperature sensing switch be provided inside the light housing. During prolonged operation of the 300 W light it may switch off automatically and - after having cooled off - come on again automatically.

These lights are operated at 12 V and are therefore harmless.  
Before replacing a defective light bulb the entire unit must be pulled out of the pool.

### Electrical Connection

1. The isolation transformer must be installed outside the protected zone (at least 3.5 m away from the pool edge). An ON/OFF switch for the light must be provided at the installation site.
2. The light cable is pre-assembled inside the junction box of the isolation transformer and is joined with the bipolar cable of the isolation transformer at the terminals.
3. The underwater light should only be operated under water.

*\* ) Not available with BADU Jet active!*



*For electrical circuit diagram for the floodlight see page 57 fig. 12*



*It is imperative that the floodlight is submerged before switching it on. Use above water level will cause damage.*



## Exchanging the light bulb

For technical reasons the 300 W light bulb must be exchanged together with the light assembly.

To make sure that the light bulb is defective, i.e. that it was not just switched off by the thermostat (see part 8 of the Operations Manual), the light should be switched on again after approx. 30 minutes.

When removing the light unit proceed as follows:

1. Switch unit OFF at the housing.
2. Disconnect pump and light from the power supply.
3. Undo the cover
4. Remove unit from the pool edge.
5. Pull unit from the pool and lay it down.
6. Detach light cable from the junction box and pull it out.
7. Remove the two screws at the light mantle
8. Pull light assembly together with connecting cable from the housing.
9. Return light assembly to your dealer - or directly to the manufacturer - for replacement.
10. Reassemble the light assembly in reversed order.

### 13. - Technical data at 50 Hz

	<b>BADU®Jet standard</b>	<b>BADU®Jet impulse</b>
Jet pump.....	21-40/55 G.....	21-50/43 T
Voltage .....	1~ 230 V .....	3N~400V / 230V / 1~ 230 V
Flow rate of the pump (m³/h).....	~ 25 .....	~ 40
Power input P <sub>1</sub> (kW) .....	1,40.....	2,1 / 2,30
Power output P <sub>2</sub> (kW).....	1,00.....	1,60 / 1,60
Flow pressure at nozzle (bar).....	0,80.....	0,90
Flow velocity 2 m from the nozzle (m/s) .....	0,80.....	1,10
Massage pressure max. (bar) .....	1,20.....	1,80 / 1,80
Number of nozzles / dia. (mm) .....	1/ 28.....	1/ 40 regulated
Omnidirectional swivel nozzle (degrees).....	60.....	60
Type of control.....	Pneumatic.....	Pneumatic
On/Off switch accessible from inside pool .....	yes.....	yes
Plug-on massage hose.....	optional .....	included
Plug-on pulsator .....	optional .....	included
Telescoping support .....	optional .....	optional
Weight (kg).....	ca. 37-55* .....	ca. 36-59*

**Subject to technical modifications!**

	<b>BADU®Jet swing</b>	<b>BADU®Jet action</b>
Jet pump.....	21-80/32 S .....	21-80/33 S
Voltage .....	3N~400V / 230V / 1~ 230 V .....	3N~400V / 230V / 1~ 230 V
Flow rate of the pump (m³/h).....	~ 58 / 54 .....	~ 75 / 54
Power input P <sub>1</sub> (kW) .....	3,30 / 2,90 .....	3,80 / 2,90
Power output P <sub>2</sub> (kW).....	2,60 / 2,20 .....	3,00 / 2,20
Flow pressure at nozzle (bar).....	1,10 / 1,00 .....	1,00 / 1,00
Flow velocity 2 m from the nozzle (m/s) .....	1,20 / 1,15 .....	1,40 / 1,15
Massage pressure max. .....	1,60 / 1,60 .....	1,60 / 1,60
Number of nozzles / dia. (mm) .....	1/ 40 regelbar .....	2/ 40 regelbar
Omnidirectional swivel nozzle (degrees).....	60.....	60
Type of control.....	Pneumatic.....	Pneumatic
On/Off switch accessible from inside pool .....	ja.....	ja
Plug-on massage hose.....	optional .....	included
Plug-on pulsator .....	optional .....	optional
Telescoping support .....	optional .....	optional
Weight (kg).....	ca. 52-69* .....	ca. 54-71*

\*) Depending on the model, e.g. standard, standard-tele, or standard-tele-spot

**Subject to technical modifications!**



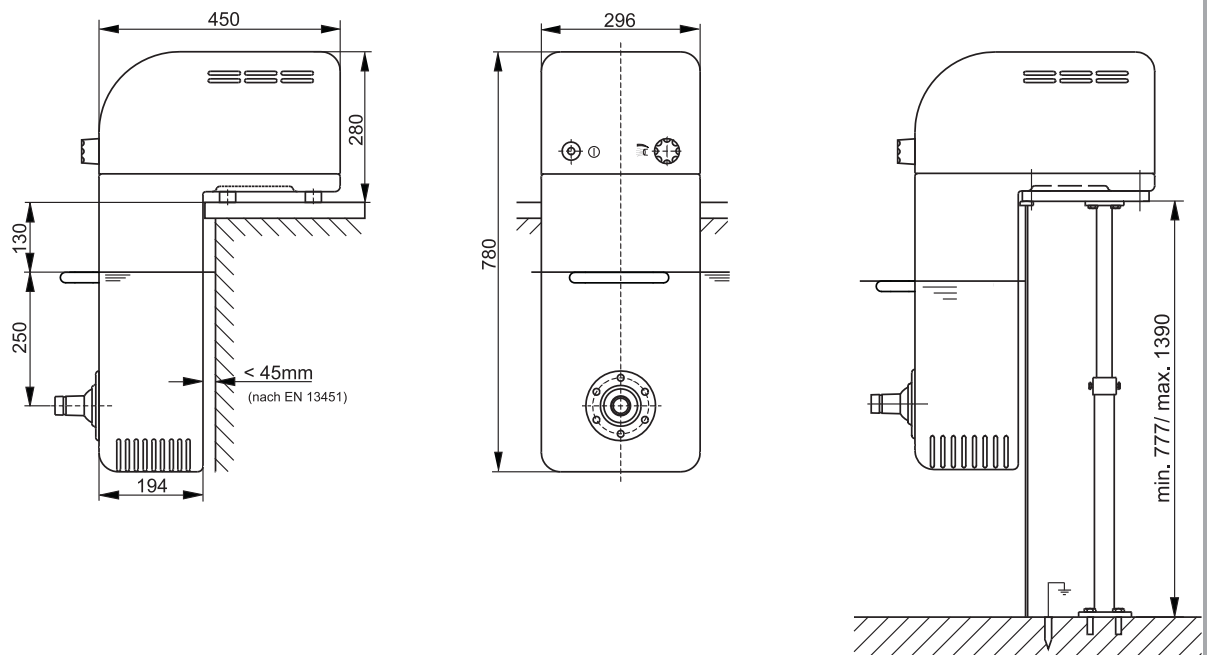
## BADU® Jet active

Jet pump.....	21-40/54 H
Voltage .....	1~ 230 V
Flow rate of the pompe (m³/h).....	~ 24
Power input P <sub>1</sub> (kW) .....	1,10
Power output P <sub>2</sub> (kW).....	0,75
Flow pressure at nozzle (bar).....	0,80
Flow velocity 2 m from the nozzle (m/s).....	0,80
Massage pressure max. (bar) .....	1,20
Number of nozzles / dia. (mm) .....	1/ 28
Omnidirectional swivel nozzle (degrees).....	60
Type of control.....	Pneumatik
On/Off switch accessible from inside pool.....	ja
Plug-on massage hose.....	optional
Plug-on pulsator .....	optional
Telescoping support .....	optional
Weight (kg).....	ca. 33-36*

**Subject to technical modifications!**

## Dimensional drawings BADU Jet Version 2

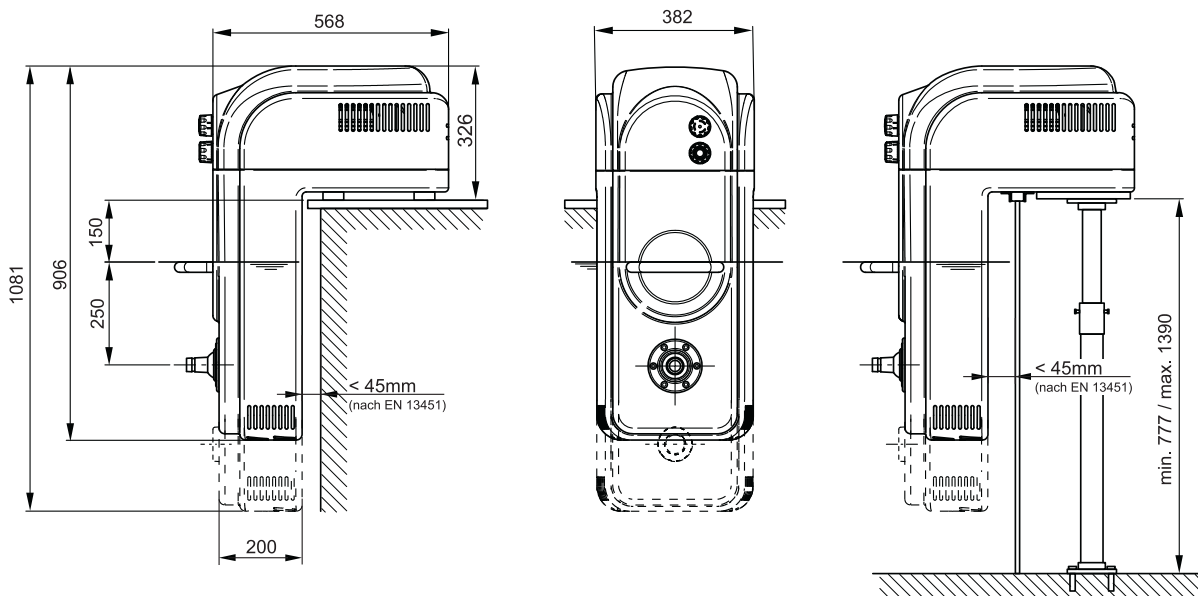
**BADU® Jet** *active* **2** VERSION



Badu Jet active  
Z-Nr.: 23.0.076.1

Fig.2

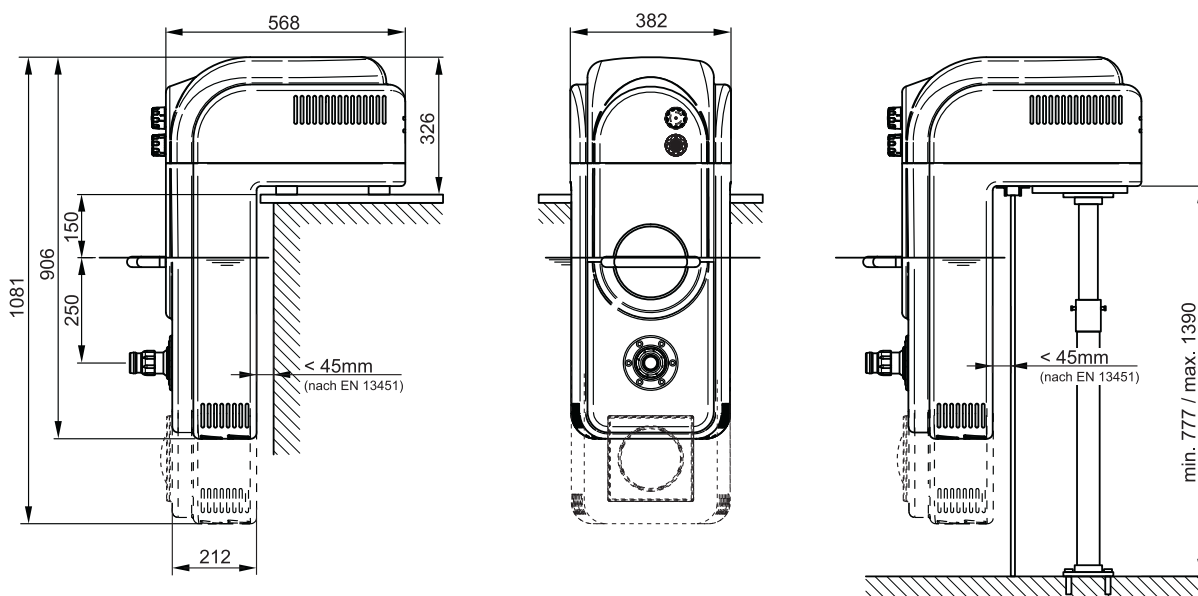
# BADU® Jet standard VERSION 2



BADU Jet standard Version 2  
Z-Nr.: 23.0.072.1

Fig.3

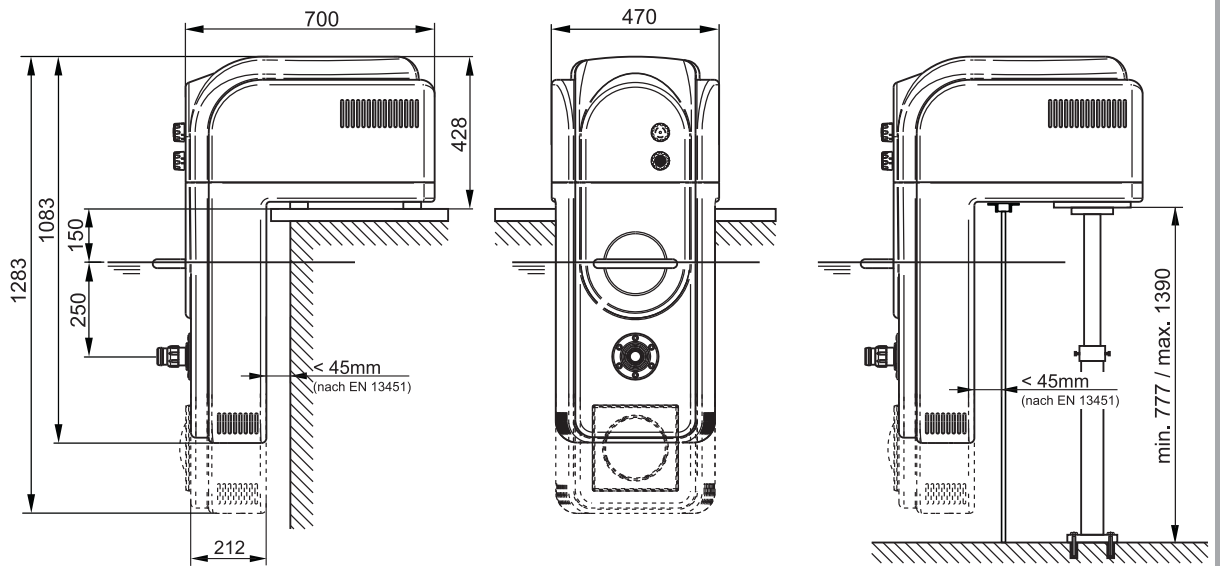
# BADU® Jet impulse VERSION 2



BADU Jet impulse Version 2  
Z-Nr.: 23.0.073.1

Fig.4

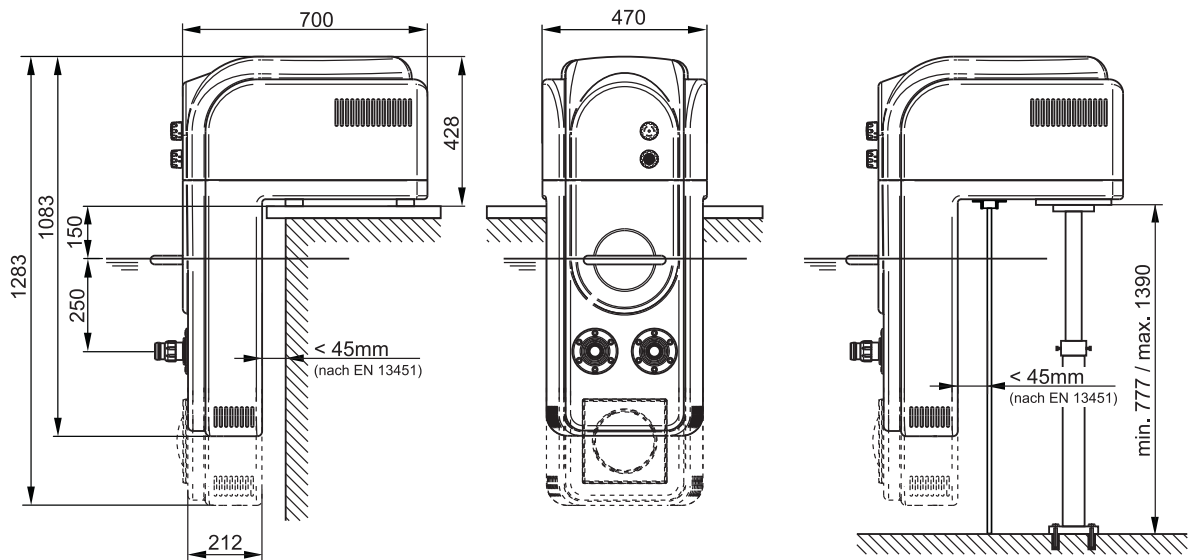
# BADU® Jet swing VERSION 2



BADU Jet swing Version 2  
Z-Nr.: 23.0.074.1

Fig.5

# BADU® Jet action VERSION 2



BADU Jet action Version 2  
Z-Nr.: 23.0.075.1

Fig.6

# Drawings BADU Jet Version 2

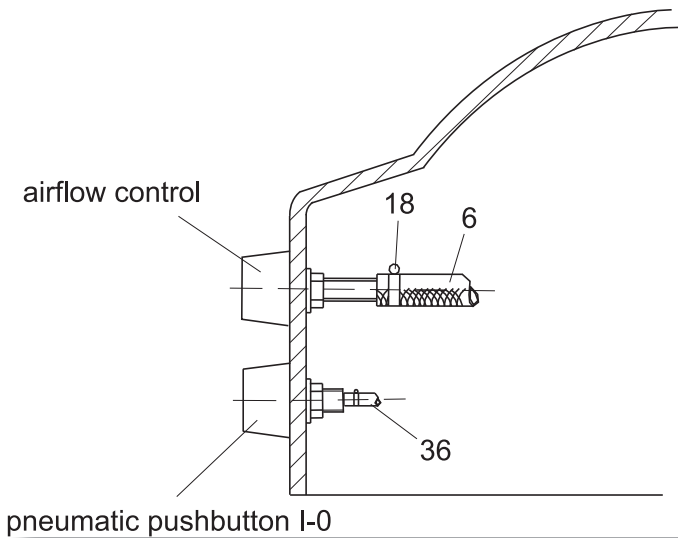


Fig. 7

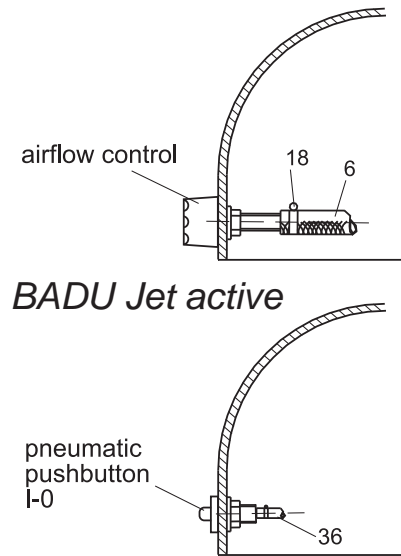


Fig. 8

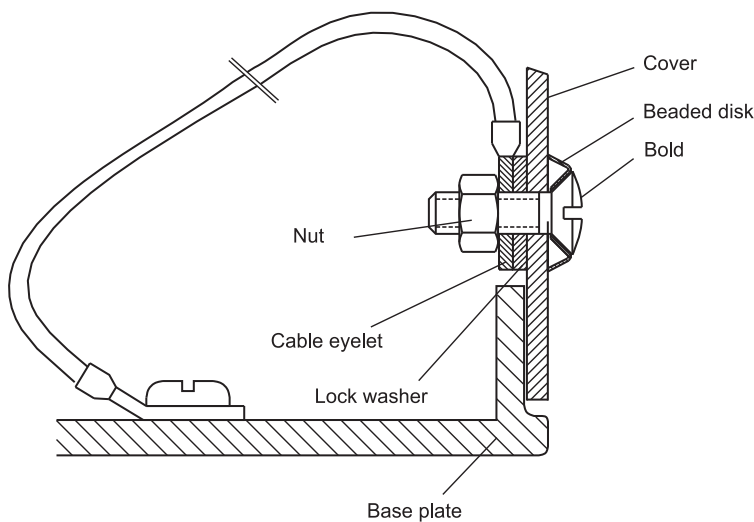


Fig. 9

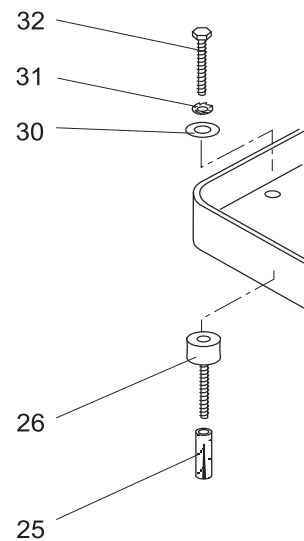


Fig. 10

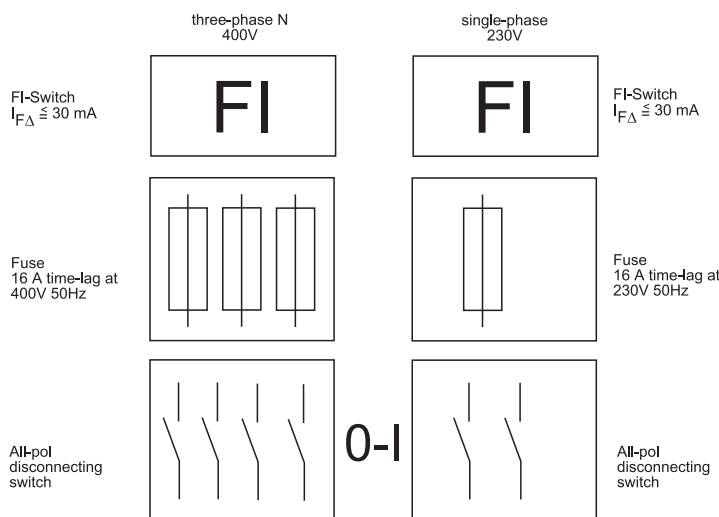


Fig. 11

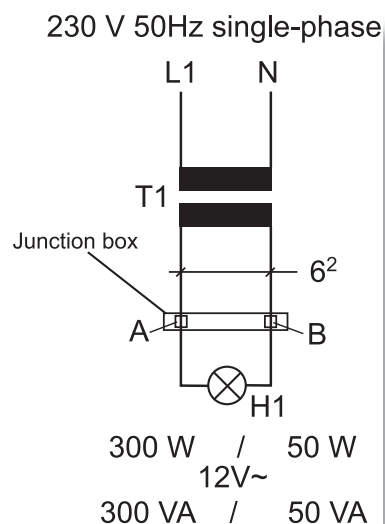
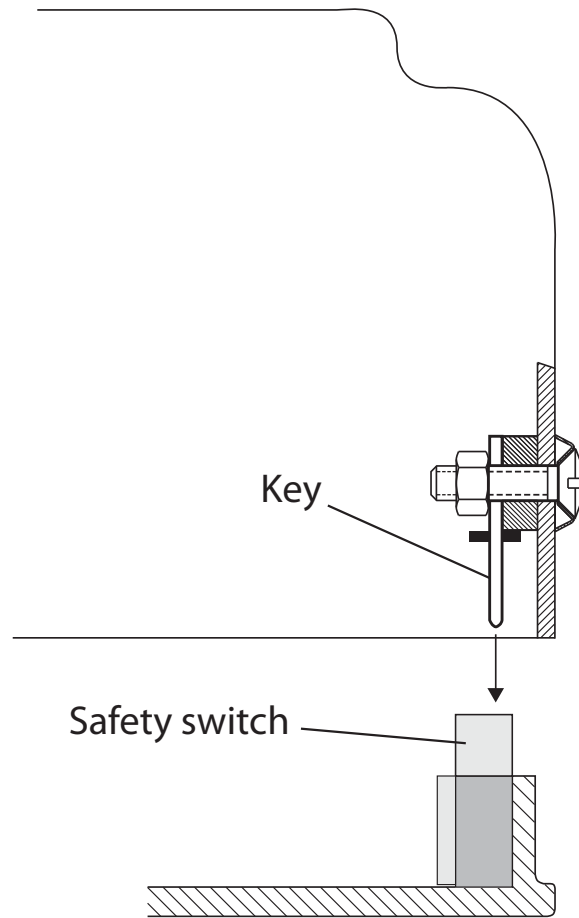


Fig. 12

## Information on the safety switch



Conversion to a new safety switch, article no. 5880800410.

When placing the cowl, please make sure to introduce the key into the safety switch.

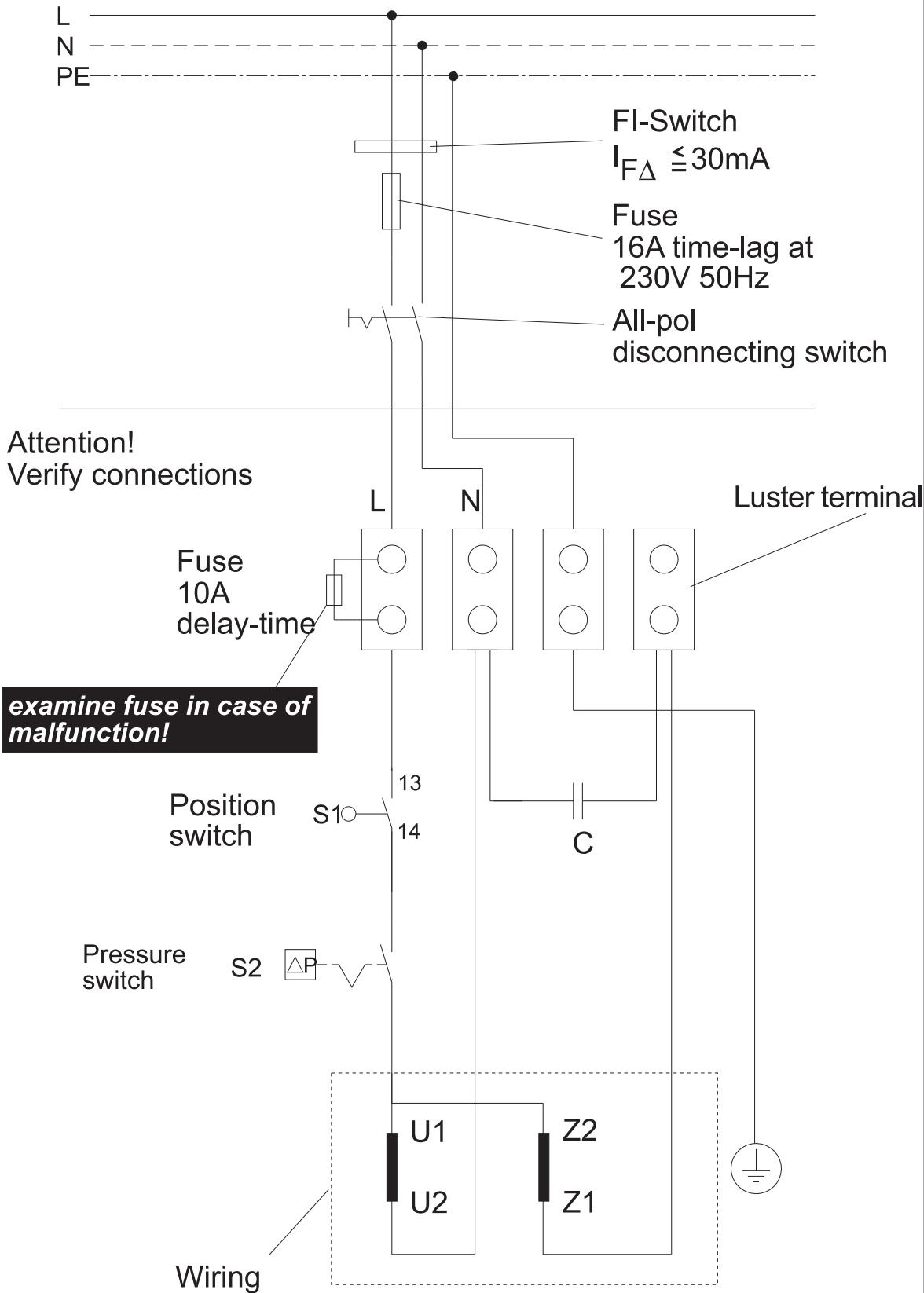
The visual control is possible via the venting slots.

09.04.2008 TB-b sicherheitspositionsschalter\_engl.ai

*Fig.12a*

# Wiring diagram BADU Jet active Version 2 230 V 50 Hz single-phase

230 V 50Hz single-phase



- S1 Position switch PS05S11
- S2 Pressure switch TVA

Fig.13

# Wiring diagram BADU Jet standard Version 2 230 V 50 Hz single-phase

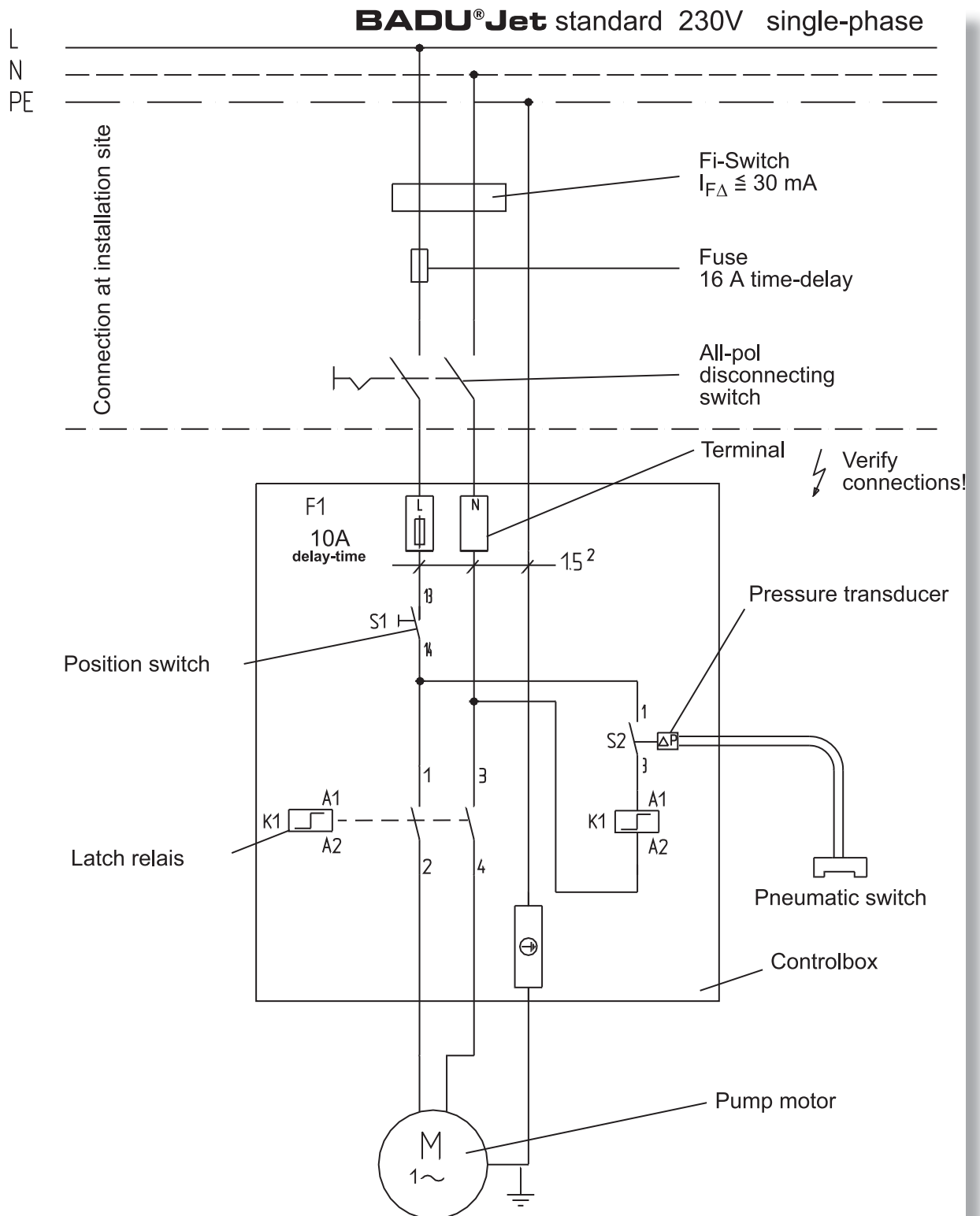


Fig.14

# Wiring diagram BADU Jet impulse/ swing/ action Version 2 230V 50 Hz single-phase

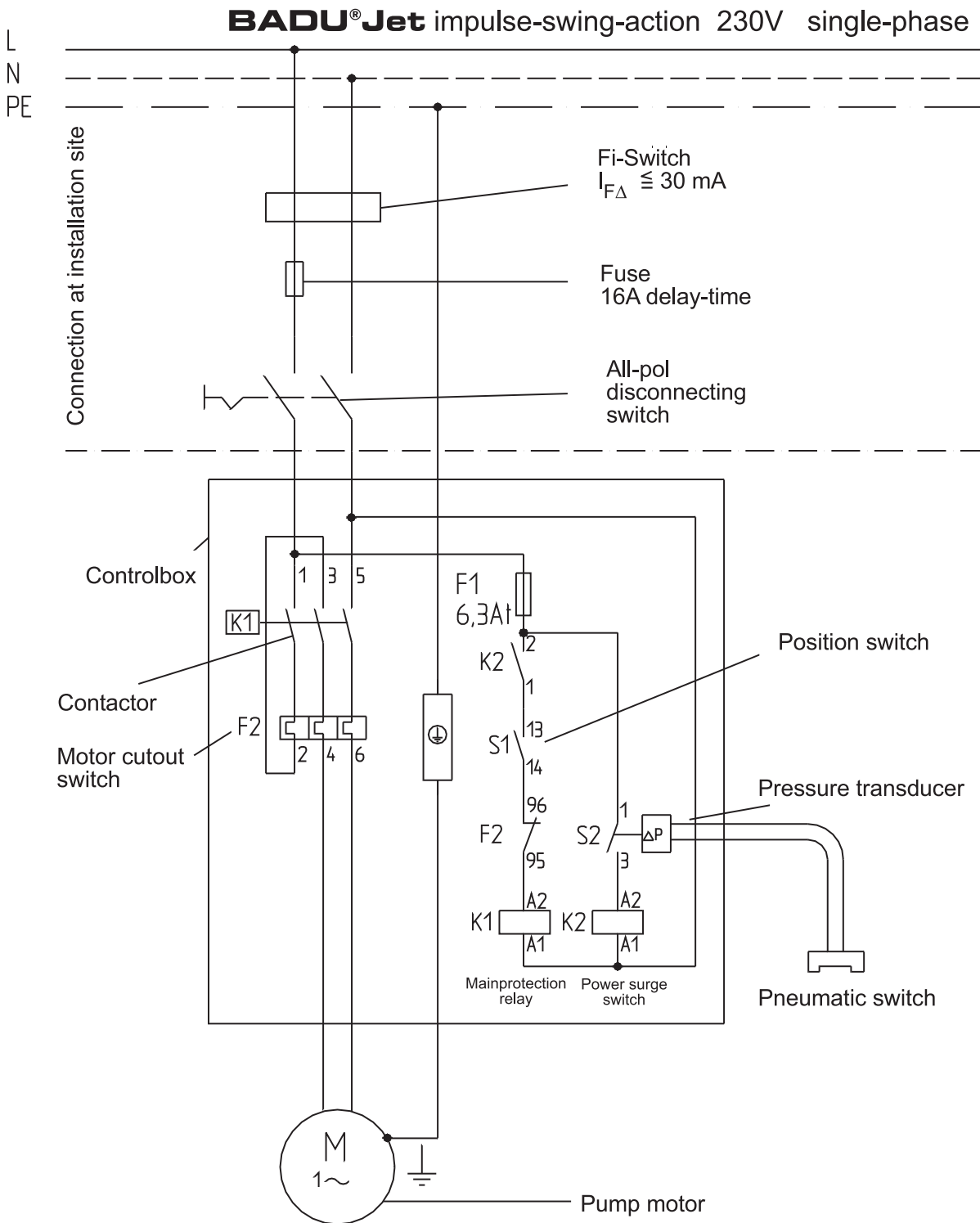


Fig.15



# Wiring diagram BADU Jet impulse/ swing/ action Version 2 400V 50 Hz Three-phase

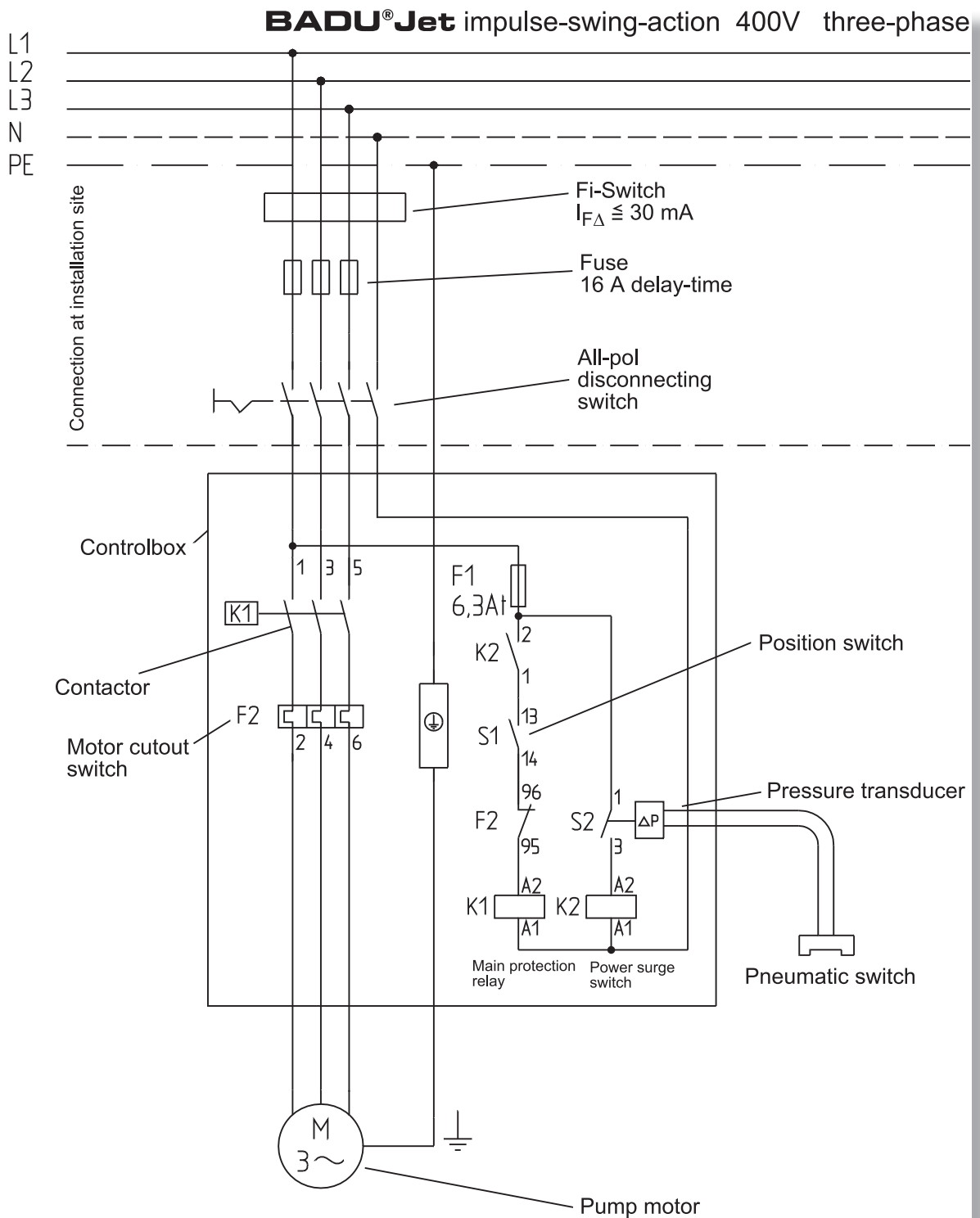
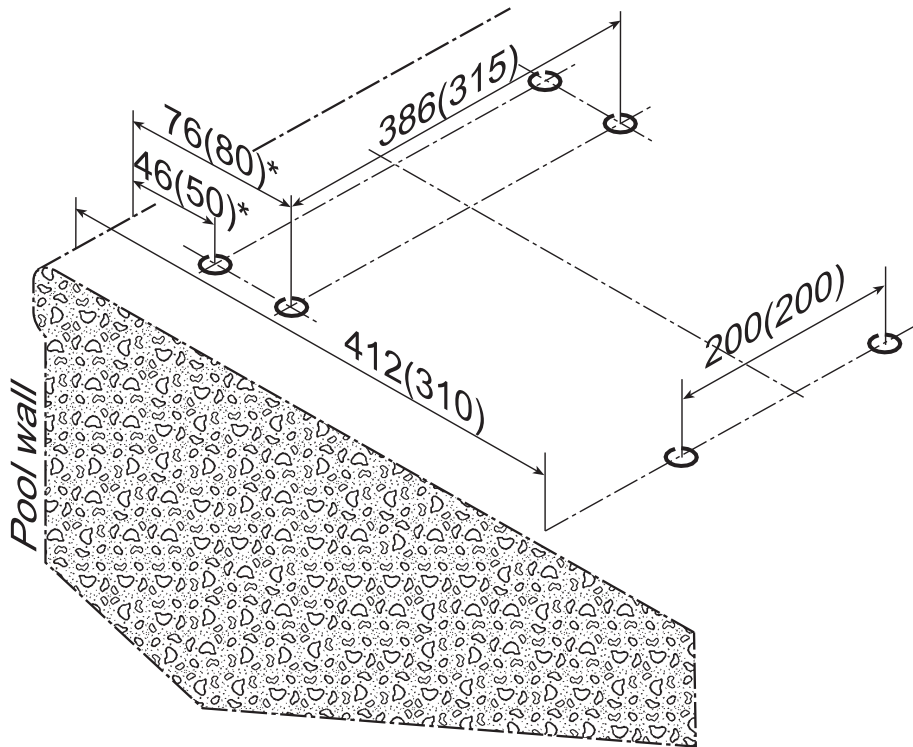


Fig. 16

# Distances between boreholes for base plate for installation on in-ground pools

## BADU® Jet **2** VERSION



Mounting dimensions of the base plate (in mm)  
boreholes Ø 10mm

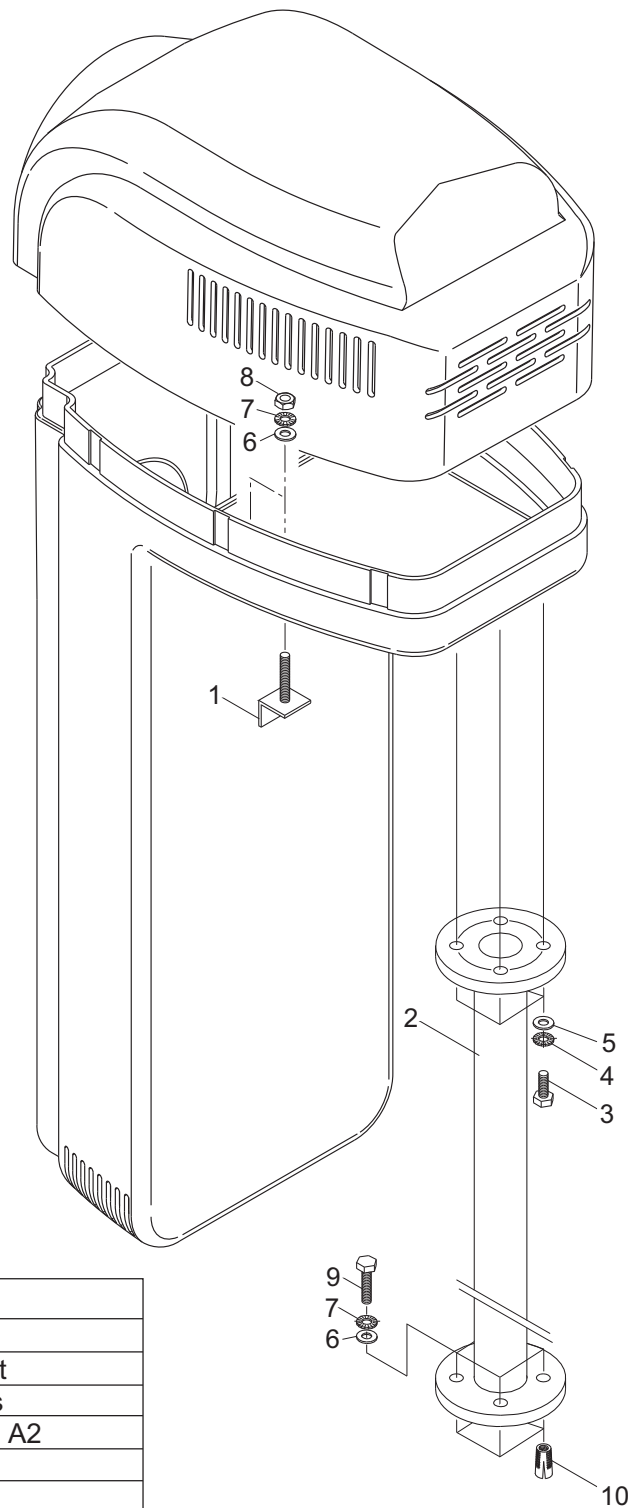
Fig.17

Dimensions without brackets BADU Jet swing Version 2 and  
BADU Jet action Version 2

Dimensions in brackets BADU Jet standard Version 2 and  
BADU Jet impulse Version 2

\*) Either of these borings can be used as wished

Installation of the telescoping safety support  
 Badu Jet standard Version 2, impulse Version 2, swing Version 2  
 and action Version 2

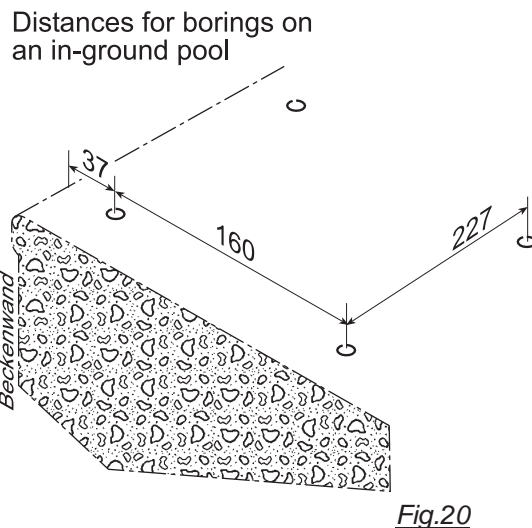
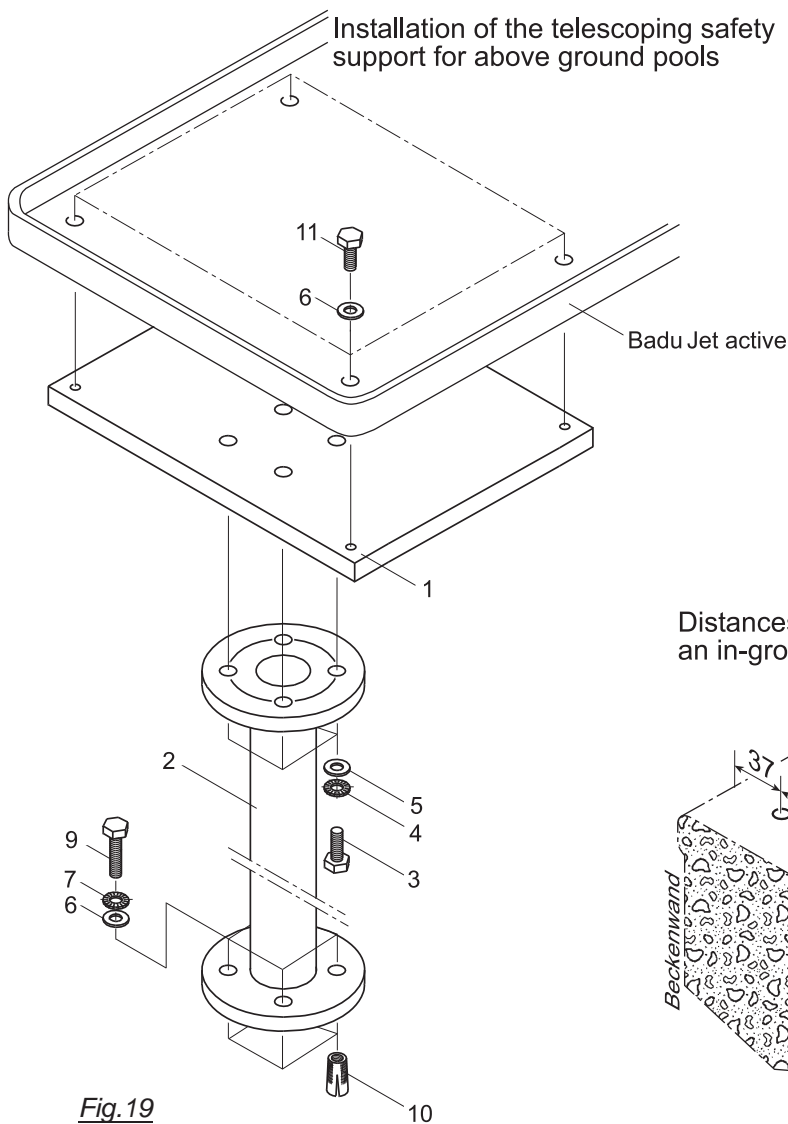


<b>Pos.</b>	<b>Pcs.</b>	<b>Description</b>
1	4	Wedge
2	1	Telescoping safety support
3	4	Hex bolt M12 x 35 mm, Ks
4	4	Lock washer dia. 12,5 mm, A2
5	4	Washer dia. 13 mm, A2
6	12	Washer dia. 8,4 mm, A2
7	8	Lock washer dia. 8,4 mm, A2
8	4	Nut M8, A4
9	4	Hex bolt M 8x50 mm, A2
10	4	Expanding bolt M8, Ms

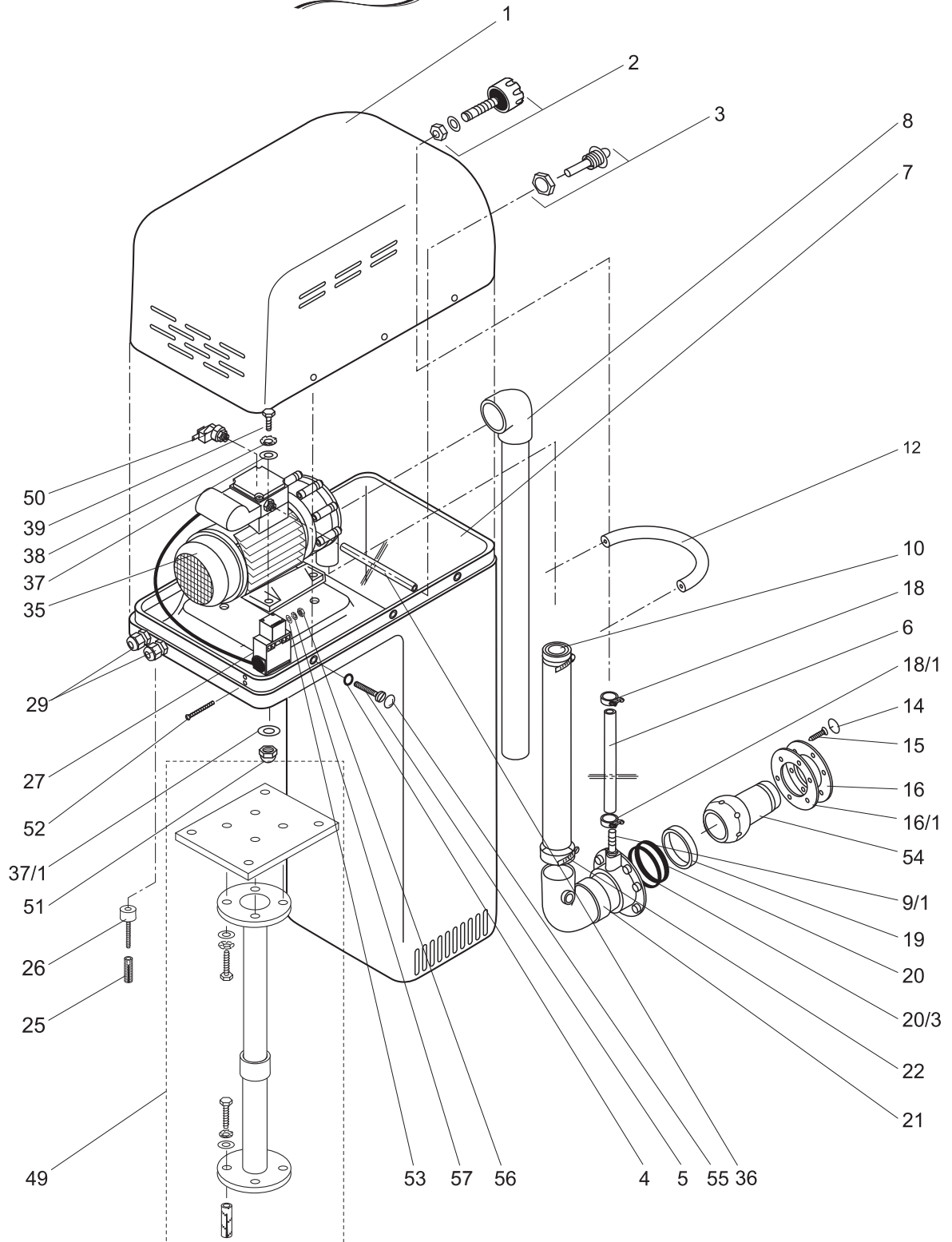
05.03.2007 Speck-Pumpen VG abayer Expl\_Telefuss\_V2\_engl.fh11

Fig. 18

# Alternative attachment instructions **BADU® Jet active**



Pcs.	Pos.	Description
1	1	<b>Adaptor plate</b>
1	2	<b>Telescoping safety support</b>
4	3	<b>Ks-Hex bolt M12 x 35 , DIN 933</b>
4	4	<b>Lock washer, D=13 mm, DIN 6797A, A2</b>
4	5	<b>Washer, D=13 mm, DIN 125 A, A2</b>
12	6	<b>Washer groß, D=8,4 mm, DIN 9021A, A2</b>
8	7	<b>Lock washer, D=8,4 mm, DIN 6797A, A2</b>
4	9	<b>Hex bolt M8 x 50, DIN 933, A2</b>
4	10	<b>Expanding bolt M8, brass</b>
4	11	<b>Hex bolt M8 x 16, DIN 933, A2</b>



Z-Nr.: 23.0.081.1  
21.06.2010 TB-b

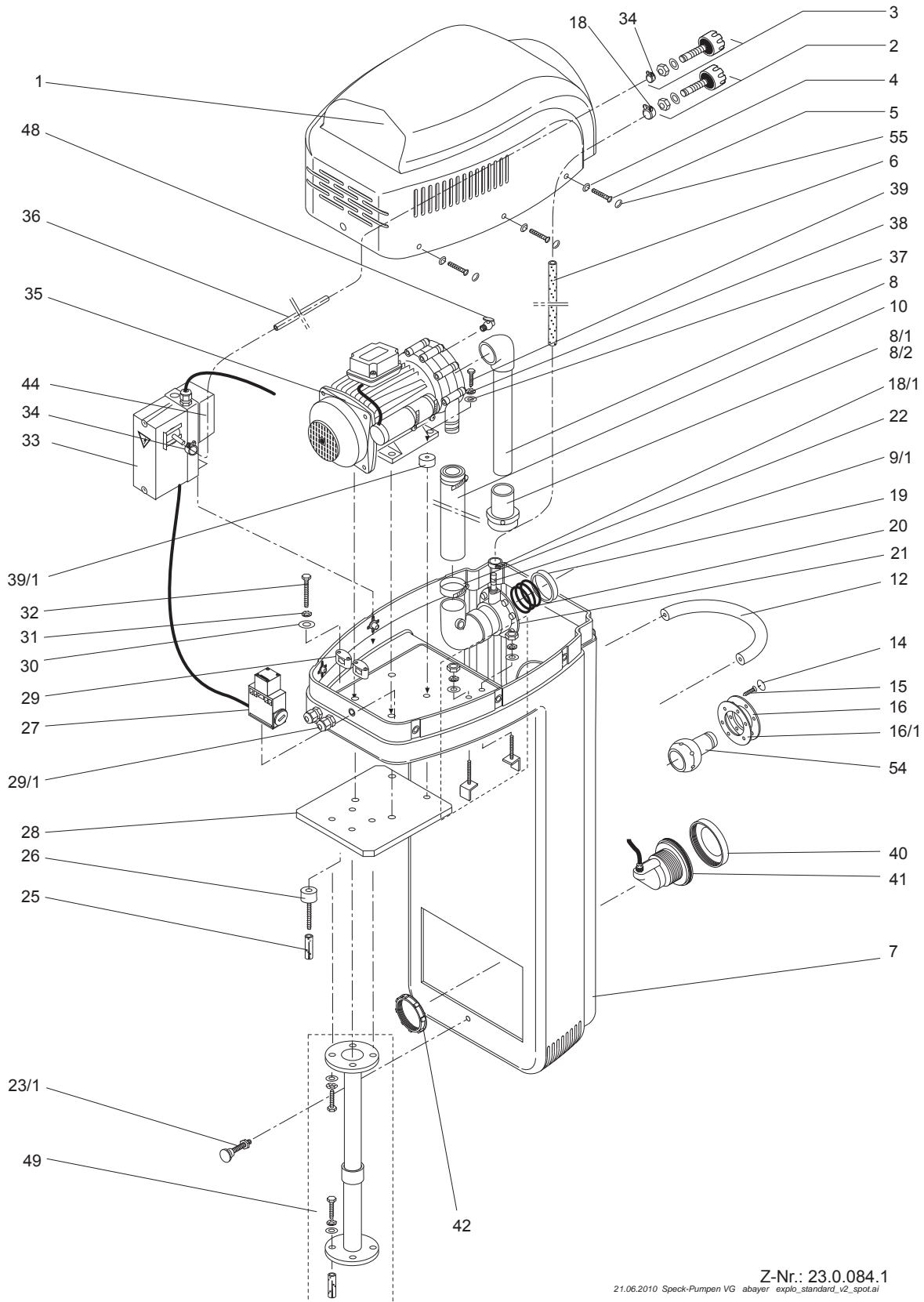
Fig.21

# Parts list BADU Jet active Version 2

Teil Part Pièce	St. Qty. Qté.	Benennung	Description	Artikel-Nr. Article no. Réf.
1, 4, 5, 7, 27 + 55	1	Gehäuse, vormontiert, bestehend aus:	Casing, assembled, consisting of:	2331.007.030
1 *	1	Gehäuseoberteil	Upper casing part	
4	6	Klemmscheibe	Clamp washer	2319.900.003
5	6	Zylinderschraube, M 6 x 35, Kunststoff	Pan head screw, M 6 x 35, plastic	2921.691.000
7 *	1	Gehäuseunterteil, weiß, für BADU Jet active Version 2	Lower casing part, white, for BADU Jet active Version 2	
27	1	<i>Positionsschalter, kpl.</i>	<i>Position switch, complete</i>	
		mit Stößel, bis Serien-Nr. 19878	with tappet, up to series no. 19878	5880.800.404
		mit Schlüssel, ab Serien-Nr. 19879	with key, from series no. 19879	5880.800.410
55	6	Abdeckkappe für Schrauben, weiß	Decorative cap for screws, white	2319.900.001
*		Bei Bestellung eines Gehäuseteiles werden grundsätzlich das passende Gegenstück (Teil 1 bzw. 7), der Positionsschalter kpl. sowie die nötigen Schrauben gegen Mehrpreis mitgeliefert (= Gehäuse, vormontiert).	Once a casing part is ordered, the corresponding counterpart (part 1 or part 7, respectively), the position switch cpl. and the necessary screws will be supplied automatically, against extra charge (= Casing, assembled).	
2	1	Luftregulierung kpl., schwarz	Air regulator cpl., black	2337.007.500
		Luftregulierung kpl., pink	Air regulator cpl., pink	2307.706.500
3	1	Pneumatiktaster kpl., schwarz	Pneumatic push-button cpl., black	2302.001.800
		Pneumatiktaster kpl., pink	Pneumatic push-button cpl., pink	2302.001.500
6	1,0	mtr. PVC-Schlauch, 8 x 3 mm, glasklar, mit Gewebe	mtr. PVC-tubing, 8 x 3 mm, clear, reinforced	2301.001.007
8	1	Saugleitung, kpl., mit angeklebtem Pumpenständer	Suction pipe, cpl., with affixed suction housing	2331.005.001
9/1 + 10 + 21 + 22	1	<i>Druckleitung, kpl., bestehend aus:</i>	<i>Pressure pipe, cpl., consisting of:</i>	
9/1	1	Schlauchtülle, GES 8, R 1/4, Kunststoff	Hose nozzle, GES 8, R 1/4, plastic	2301.001.005
10	1	Druckschlauch, 360 mm, glasklar	Pressure pipe, 360 mm, clear	2315.004.010
21	1	Düsengehäuse kpl. mit Anschlusswinkel und Schlauchtülle	Nozzle housing cpl. with connecting angle and hose nozzle	2307.504.002
22	2	Schlauchklemme, SXM 12, 40 - 60 mm, C7-W4	Tube clamp, SXM 12, 40 - 60 mm, C7-W4	2307.004.009
12	1	Edelstahlhaltegriff	Stainless steel handle	2319.900.004
14	6	Zierkappe für Kreuzschlitzschraube, d = 14,5 mm	Decorative cap for Philips screw, dia = 14,5 mm	2301.000.010
15	6	Senkschraube, 5,5 x 25 mm, A 2	Countersunk screw, 5,5 x 25 mm, A 2	5879.825.525
16	1	Gehäuseflansch	Housing flange	2306.002.009
16/1	1	Dichtung, 120 x 80 x 1 mm	Flat packing, 120 x 80 x 1 mm	2306.002.014
18	1	Schlauchklemme, SL 13/9 W4, 1.4301	Tube clamp, SL 13/9 W4, 1.4301	5873.011.409
18/1	1	Schlauchklemme, 13/8 W 4, 1.4301	Tube clamp, 13/8 W 4, 1.4301	2301.004.001
19	1	Spannschalenring	Retainer ring	2302.002.056
20	1	Schlauchring, 60 x 73,5 x 6,2 mm	Spacer ring, 60 x 73,5 x 6,2 mm	2302.002.057
20/3	3	Schlauchring, 60 x 73,5 x 1,5 mm	Spacer ring, 60 x 73,5 x 1,5 mm	2302.002.158
		<i>Bei Bestellung bitte jeweils Größe angeben, da Dichtungen in verschiedenen Stärken zum Einbau kommen.</i>	<i>When ordering spacer rings please tell us the exact dimension.</i>	
25	4	Spreizdübel, M 8, Messing	Expanding bolt, M 8, brass	2306.006.006
26	4	Schwingmetallpuffer, M 8 x 36 mm	Rubber-metal buffer, M 8 x 36 mm	2306.006.005
29	2	Kabelverschraubung, PG 11	Cable gland, PG 11	5882.400.011
35	1	Jet-Pumpe, Typ 21-40/54H, mit We.-Motor, 0,75 kW, mit Tülle	Jet-pump, type 21-40/54H, with single-phase motor, 0,75 kW, with socket	2340.540.038

36	1	PVC-Schlauchkombination mit Tülle	PVC-tubing combination with socket	2302.080.090
37	4	Unterlegscheibe, d = 6,4 x 18 mm, A 4	Washer, dia = 6,4 x 18 mm, A 4	5879.021.060
37/1	4	Unterlegscheibe, d = 6,4 x 18 mm, Kunststoff	Washer, dia = 6,4 x 18 mm, plastic	5869.021.060
38	4	Zahnscheibe, d = 6,4 mm, A 2	Lock washer, dia = 6,4 mm, A 2	5876.797.060
39	4	Sechskantschraube, M 6 x 20, A 2	Hexagon head cap screw, M 6 x 20, A 2	5879.330.620
49	1	Sicherheitsteleskopstützfuß	Telescoping safety support	2331.500.000
50	1	Pneumatikschalter	Pneumatic switch	5880.800.460
51	4	Hutmutter, M 6, Kunststoff	Cap nut, M 6, plastic	5825.870.600
52	2	Senkschraube, M 4 x 45, A 2	Countersunk screw, M 4 x 45, A 2	5879.630.445
53	2	Unterlegscheibe, d = 4,3 x 12 mm, A 2	Washer, dia = 4,3 x 12 mm, A 2	5879.021.040
54/1	1	Kugeldüse, d = 28 mm, nicht regulierbar	Ball nozzle, dia = 28 mm, non regulable	2306.002.911
56	2	Sechskantmutter, M 4, A 2	Hexagon nut, M 4, A 2	5879.340.400
57	2	Zahnscheibe, d = 4,3 mm, A 2	Lock washer, dia = 4,3 mm, A 2	5876.797.040
		Hinweis: Bitte bei der Bestellung die vier- bzw. fünf- stellige Fertigungsnummer angeben.	Note: When ordering spare parts, please tell us the serial number.	

# BADU® Jet standard / standard - spot



Z-Nr.: 23.0.084.1

21.06.2010 Speck-Pumpen VG abayer explo\_standard\_v2\_spot.ai

**Fig.22**

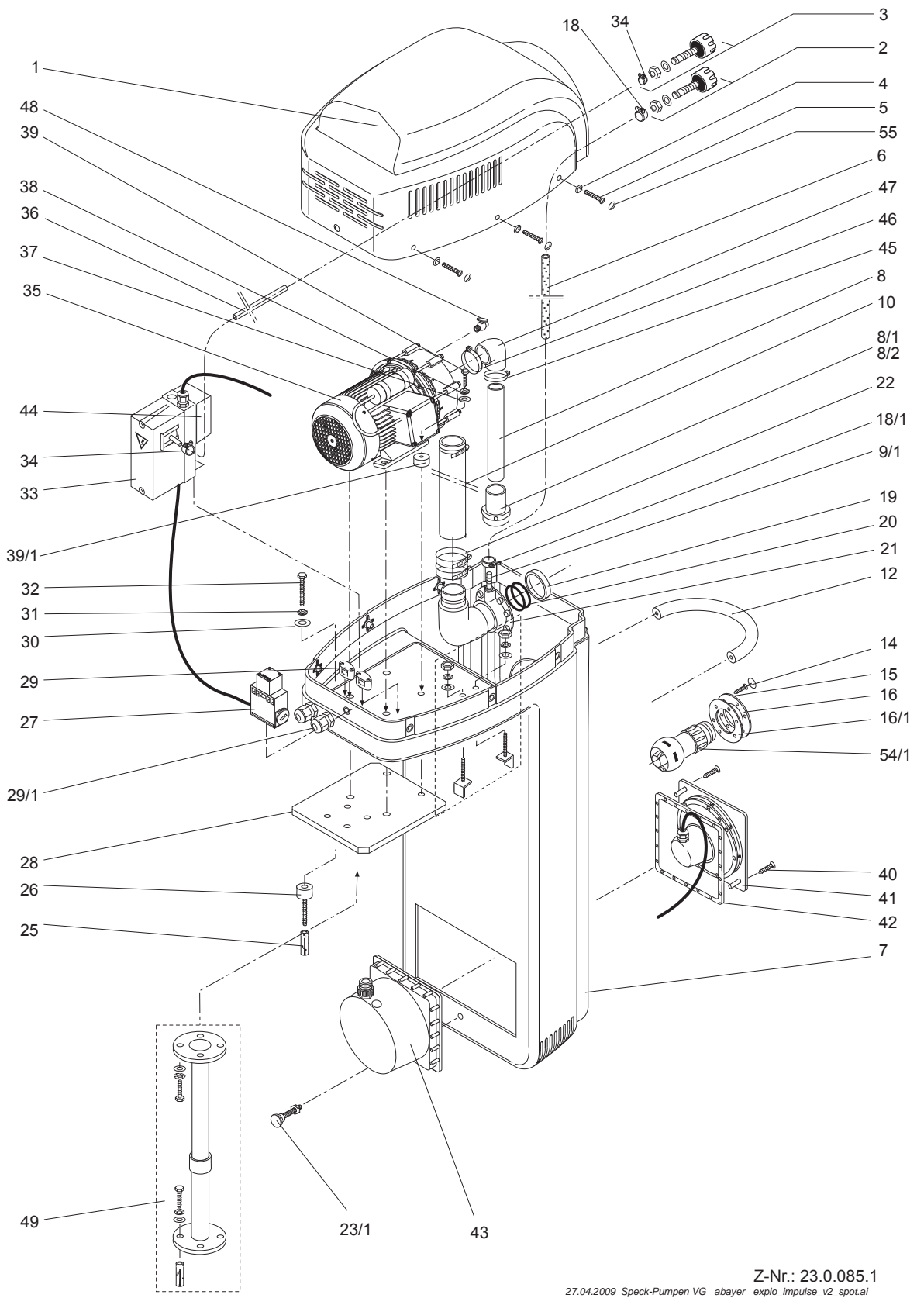


# Parts list BADU Jet standard Version 2

Teil Part Pièce	St. Qty. Qté.	Benennung	Description	Artikel-Nr. Article no. Réf.
1, 4, 5, 7, 27 + 55	1	Gehäuse, vormontiert	Casing, assembled	
		für BADU Jet standard Version 2	for BADU Jet standard Version 2	2316.000.031
		für BADU Jet standard-spot Version 2	for BADU Jet standard-spot Version 2	2316.000.032
		<i>Jeweils bestehend aus:</i>	<i>Consisting of:</i>	
1 *	1	Gehäuseoberteil	Upper casing part	
4	6	Klemmscheibe	Clamp washer	2319.900.003
5	6	Zylinderschraube, M 6 x 35, Kunststoff	Pan head screw, M 6 x 35, plastic	2921.691.000
7 *	1	Gehäuseunterteil, weiß	Lower casing part, white	
		für BADU Jet standard Version 2	for BADU Jet standard Version 2	
		für BADU Jet standard-spot Version 2	for BADU Jet standard-spot Version 2	
27	1	Positionsschalter, kpl.	Position switch, complete	
		mit Stößel, bis Serien-Nr. 19517	with tappet, up to series no. 19517	5880.800.404
		mit Schlüssel, ab Serien-Nr. 19518	with key, from series no. 19518	5880.800.410
55	6	Abdeckkappe für Schrauben, weiß	Decorative cap for screws, white	2319.900.001
*		Bei Bestellung eines Gehäuseteiles werden grundsätzlich das passende Gegenstück (Teil 1 bzw. 7), der Positionsschalter kpl. sowie die nötigen Schrauben gegen Mehrpreis mitgeliefert (= Gehäuse, vormontiert).	Once a casing part is ordered, the corresponding counterpart (part 1 or part 7, respectively), the position switch cpl. and the necessary screws will be supplied automatically, against extra charge (= Casing, assembled).	
2	1	Luftregulierung kpl.	Air regulator cpl.	2307.007.500
3	1	Pneumatiktaster kpl.	Pneumatic push-button cpl.	2302.001.600
6	1,2	mtr. PVC-Schlauch, 8 x 3 mm, glasklar, mit Gewebe	mtr. PVC-tubing, 8 x 3 mm, clear, reinforced	2301.001.007
8	1	Saugleitung, kpl. mit angeklebtem Pumpenständer	Suction pipe, cpl., with affixed suction housing	2307.503.001
8/1	1	Rückschlagklappe einzeln, Rp 2	Back pressure valve, Rp 2	2307.003.003
8/2	1	Klappenventilgummi für Rückschlagventil	Leaf valve for back pressure valve	2307.003.004
	2	Sechskantmutter, M 8, A 4	Hexagon nut, M 8, A 4	5879.340.800
9/1 + 10 + 21 + 22	1	<i>Druckleitung, kpl., bestehend aus:</i>	<i>Pressure pipe, cpl., consisting of:</i>	
9/1	1	Schlauchtülle, GES 8, R 1/4, Kunststoff	Hose nozzle, GES 8, R 1/4, plastic	2301.001.005
10	1	Druckschlauch, 410 mm, glasklar	Pressure pipe, 410 mm, clear	2316.004.010
21	1	Düsengehäuse kpl. mit Anschlusswinkel und Schlauchtülle	Nozzle housing cpl. with connecting angle and hose nozzle	2307.504.002
22	2	Schlauchklemme, SXM 12, 40 - 60 mm, C7-W4	Tube clamp, SXM 12, 40 - 60 mm, C7-W4	2307.004.009
12	1	Edelstahlhaltegriff	Stainless steel handle	2319.900.004
14	6	Zierkappe für Kreuzschlitzschraube, d = 14,5 mm	Decorative cap for Philips screw, dia = 14,5 mm	2301.000.010
15	6	Senkschraube, 5,5 x 19 mm, A 4	Countersunk screw, 5,5 x 19 mm, A 4	5879.825.520
16	1	Gehäuseflansch	Housing flange	2306.002.009
16/1	1	Dichtung, 120 x 80 x 1 mm	Flat packing, 120 x 80 x 1 mm	2306.002.014
18	1	Schlauchklemme, SL 13/9 W4, 1.4301	Tube clamp, SL 13/9 W4, 1.4301	5873.011.409
18/1	1	Schlauchklemme, 13/8 W 4, 1.4301	Tube clamp, 13/8 W 4, 1.4301	2301.004.001
19	1	Spannschalenring	Retainer ring	2302.002.056
20	1	Schlauchring, 60 x 73,5 x 6,2 mm	Spacer ring, 60 x 73,5 x 6,2 mm	2302.002.057
	2	Schlauchring, 60 x 73,5 x 1 mm	Spacer ring, 60 x 73,5 x 1 mm	2302.002.058
		<i>Bei Bestellung bitte jeweils Größe angeben, da Dichtungen in verschiedenen Stärken zum Einbau kommen.</i>	<i>When ordering spacer rings please tell us the exact dimension.</i>	

23/1	1	Abstandhalter zum Beckenrand	Spacer Extension	2319.900.002
25	4	Spreizdübel, M 8, Messing	Expanding bolt, M 8, brass	2306.006.006
26	4	Schwingmetallpuffer, M 8 x 36 mm	Rubber-metal buffer, M 8 x 36 mm	2306.006.005
28	1	Grundplatte, weiß, kpl.	Base plate, white, cpl.	2316.001.000
		<i>Für BADU Jet standard Version 2:</i>	<i>For BADU Jet standard Version 2:</i>	
29	1	Zugentlastungsklemme	Strain relief clamp	5883.300.095
29/1	1	Kabelverschraubung, PG 11	Cable gland, PG 11	5882.400.011
		<i>Für BADU Jet standard-spot Version 2:</i>	<i>For BADU Jet standard-spot Version 2:</i>	
29	2	Zugentlastungsklemme	Strain relief clamp	5883.300.095
29/1	2	Kabelverschraubung, M 25 x 1,5, grau	Screwed cable gland, M 25 x 1,5, grey	5882.502.515
30	4	Unterlegscheibe, d = 8,4 x 24 mm, A 2	Washer, dia = 8,4 x 24 mm, A 2	5879.021.080
31	4	Zahnscheibe, d = 8,4 mm, A 2	Lock washer, dia = 8,4 mm, A 2	5876.797.080
32	4	Sechskantschraube, M 8 x 16, A 2	Hexagon head cap screw, M 8 x 16, A 2	5879.330.816
33	1	<i>Schaltkasten kpl., We.</i>	<i>Switch box cpl., 1~</i>	
		bis Serien-Nr. 19517	up to series no. 19517	2336.002.508
		ab Serien-Nr. 19518	from series no. 19518	2336.002.588
		<i>Unter anderem bestehend aus:</i>	<i>Each consisting of (amongst other parts):</i>	
	1	Leergehäuse	Casing for switch box	5880.000.137
	1	Schütz	Contactactor	5880.100.212
	1	Pneumatikschalter	Pneumatic switch	5880.800.460
	1	Sicherungselement kpl. mit Kappe	Fuse cpl. with cap	5885.000.170
	4	Kabelverschraubung, M 20 x 1,5, schwarz	Screwed cable gland, M 20 x 1,5, black	5882.502.515
	3	Gegenmutter, M 20 x 1,5, grau	Counternut, M 20 x 1,5, grey	5882.512.015
	1	Dichtung für Pneumatikschalter, 20 x 13 x 1 mm	Gasket for pneumatic switch, 20 x 13 x 1 mm	2302.080.022
34	2	Schlauchklemme, S 9/9 ZY	Tube clamp, S 9/9 ZY	2302.080.082
35	1	Jet-Pumpe, Typ 21-40/55, mit We.-Motor, 1,0 kW, mit Tülle	Jet-pump, type 21-40/55, with single-phase motor, 1,0 kW, with socket	2340.550.038
		<i>Pumpen-Ersatzteile siehe Seite 82 bis 85</i>	<i>For pump spare parts see page 82 to 85</i>	
36	1	PVC-Schlauchkombination mit Tülle	PVC-tubing combination with socket	2302.080.080
37	4	Unterlegscheibe, d = 8,4 x 24 mm, A 2	Washer, dia = 8,4 x 24 mm, A 2	5879.021.080
38	4	Zahnscheibe, d = 8,4 mm, A 2	Lock washer, dia = 8,4 mm, A 2	5876.797.080
39	4	Sechskantschraube, M 8 x 20, A 4	Hexagon head cap screw, M 8 x 20, A 4	5879.330.820
39/1	4	Schwingmetallpuffer, M 8 x 10 mm	Rubber-metal buffer, M 8 x 10 mm	2306.005.010
		<i>Für BADU Jet standard-spot Version 2</i>	<i>For BADU Jet standard-spot Version 2:</i>	
40	1	Blende für 50 W Scheinwerfer	Mantlet for 50 W luminaire	siehe Teil 41 see part 41
41	1	Scheinwerfer, 50 W, 12 V, kpl., mit Blende, Glühbirne, Gegenmutter und Kabel	Luminaire cpl., with mantlet, lamp 50 W, 12 V, counter nut and cable	2307.602.007
	1	Ersatzglühbirne, 50 W, 12 V	Reparation bulb, 50 W, 12 V	2307.602.001
42	1	Gegenmutter für 50 W Scheinwerfer	Counternut for 50 W luminaire	siehe Teil 41 see part 41
44	1	Verteilerdose	Distribution box	2317.002.300
48	1	Entlüftungsventil G 1/4 mit grünem Kunststoffgriff	Ventilating valve G 1/4 with green handle	5825.002.198
49	1	Sicherheitsteleskopstützfuß	Telescoping safety support	2319.851.000
54/1	1	Kugeldüse, d = 28 mm, nicht regulierbar	Ball nozzle, dia = 28 mm, non regulable	2306.002.911
	1	Leuchtransformator, 50 VA, 230/12 V, mit 10 m Kabel	Transformer, 50 VA, 230/12 V, with 10 m cable	2307.602.003
		Hinweis: Bitte bei der Bestellung die vier- bzw. fünfstelligen Fertigungsnummer angeben.	Note: When ordering spare parts, please tell us the serial number.	

# BADU® Jet impulse / impulse - spot



Z-Nr.: 23.0.085.1

27.04.2009 Speck-Pumpen VG abayer explo\_impulse\_v2\_spot.ai

Fig.23

# Parts list BADU Jet impulse Version 2

Teil Part Pièce	St. Qty. Qté.	Benennung	Description	Artikel-Nr. Article no. Réf.
1, 4, 5, 7, 27 + 55	1	Gehäuse, vormontiert	Casing, assembled	
		für BADU Jet impulse Version 2	for BADU Jet impulse Version 2	2317.000.031
		für BADU Jet impulse-spot Version 2	for BADU Jet impulse-spot Version 2	2317.000.032
		Jeweils bestehend aus:	Consisting of:	
1 *	1	Gehäuseoberteil	Upper casing part	
4	6	Klemmscheibe	Clamp washer	2319.900.003
5	6	Zylinderschraube, M 6 x 35, Kunststoff	Pan head screw, M 6 x 35, plastic	2921.691.000
7 *	1	Gehäuseunterteil, weiß	Lower casing part, white	
		für BADU Jet impulse Version 2	for BADU Jet impulse Version 2	
		für BADU Jet impulse-spot Version 2	for BADU Jet impulse-spot Version 2	
27	1	Positionsschalter, kpl.	Position switch, complete	
		mit Stößel, bis Serien-Nr. 19517	with tappet, up to series no. 19517	5880.800.404
		mit Schlüssel, ab Serien-Nr. 19518	with key, from series no. 19518	5880.800.410
55	6	Abdeckkappe für Schrauben, weiß	Decorative cap for screws, white	2319.900.001
*		Bei Bestellung eines Gehäuseteiles werden grundsätzlich das passende Gegenstück (Teil 1 bzw. 7), der Positionsschalter kpl. sowie die nötigen Schrauben gegen Mehrpreis mitgeliefert (= Gehäuse, vormontiert).	Once a casing part is ordered, the corresponding counterpart (part 1 or part 7, respectively), the position switch cpl. and the necessary screws will be supplied automatically, against extra charge (= Casing, assembled).	
2	1	Luftregulierung kpl.	Air regulator cpl.	2307.007.500
3	1	Pneumatiktaster kpl.	Pneumatic push-button cpl.	2302.001.600
6	1,2	mtr. PVC-Schlauch, 8 x 3 mm, glasklar, mit Gewebe	mtr. PVC-tubing, 8 x 3 mm, clear, reinforced	2301.001.007
8 + 45 + 46 + 47	1	Saugleitung, kpl.	Suction pipe, cpl.	2307.003.010
45	1	Schlauchklemme, S 73/20 SKZ	Tube clamp, S 73/20 SKZ	2307.007.320
46	1	Schlauchklemme, SXM 12, 40 - 60 mm, C7-W4	Tube clamp, SXM 12, 40 - 60 mm, C7-W4	2307.004.009
47	1	Gummiwinkel, 63 x 52 mm	Rubber angle, 63 x 52 mm	2307.003.009
8/1	1	Rückschlagklappe einzeln, Rp 2	Back pressure valve, Rp 2	2307.003.003
8/2	1	Klappenventilgummi für Rückschlagventil	Leaf valve for back pressure valve	2307.003.004
	1	Sechskantmutter, M 8, A 4	Hexagon nut, M 8, A 4	5879.340.800
9/1 + 10 + 21 + 22	1	Druckleitung, kpl., bestehend aus:	Pressure pipe, cpl., consisting of:	
9/1	1	Schlauchtülle, GES 8, R 1/4, Kunststoff	Hose nozzle, GES 8, R 1/4, plastic	2301.001.005
10	1	Druckschlauch, 50 x 5 x 300 mm	Hose, 50 x 5 x 300 mm	2307.004.008
21	1	Düsengehäuse mit Anschlusswinkel und Schlauchtülle	Nozzle housing with connecting angle and hose nozzle	2303.005.010
22	3	Schlauchklemme, SXM 12, 40 - 60 mm, C7-W4	Tube clamp, SXM 12, 40 - 60 mm, C7-W4	2307.004.009
12	1	Edelstahlhaltegriff	Stainless steel handle	2319.900.004
14	6	Zierkappe f. Kreuzschlitzschraube, d = 14,5 mm	Decorative cap for Philips screw, dia = 14,5 mm	2301.000.010
15	6	Senkschraube, 5,5 x 19 mm, A 4	Countersunk screw, 5,5 x 19 mm, A 4	5879.825.520
16	1	Gehäuseflansch	Housing flange	2306.002.009
16/1	1	Dichtung, 120 x 80 x 1 mm	Flat packing, 120 x 80 x 1 mm	2306.002.014
18	1	Schlauchklemme, SL 13/9 W4, 1.4301	Tube clamp, SL 13/9 W4, 1.4301	5873.011.409
18/1	1	Schlauchklemme, 13/8 W 4, 1.4301	Tube clamp, 13/8 W 4, 1.4301	2301.004.001
19	1	Spannschalenring	Retainer ring	2302.002.056
20	2	Schlauchring, 60 x 73,5 x 6,2 mm	Spacer ring, 60 x 73,5 x 6,2 mm	2302.002.057
	1	Schlauchring, 60 x 73,5 x 1,5 mm	Spacer ring, 60 x 73,5 x 1,5 mm	2302.002.158
		Bei Bestellung bitte jeweils Größe angeben, da Dichtungen in verschiedenen Stärken zum Einbau kommen.	When ordering spacer rings please tell us the exact dimension.	
23/1	1	Abstandhalter zum Beckenrand	Spacer Extension	2319.900.002
25	4	Spreizdübel, M 8, Messing	Expanding bolt, M 8, brass	2306.006.006

26	4	Schwingmetallpuffer, M 8 x 36 mm	Rubber-metal buffer, M 8 x 36 mm	2306.006.005
28	1	Grundplatte, weiß, kpl	Base plate, white, cpl.	2317.001.000
		Für BADU Jet impulse Version 2:	For BADU Jet impulse Version 2:	
29	1	Zugentlastungsklemme	Strain relief clamp	5883.300.095
29/1	1	Kabelverschraubung, M 25 x 1,5, grau	Screwed cable gland, M 25 x 1,5, grey	5882.502.515
		<b>Für BADU Jet impule-spot Version 2:</b>	<b>For BADU Jet impulse-spot Version 2:</b>	
29	2	Zugentlastungsklemme	Strain relief clamp	5883.300.095
29/1	2	Kabelverschraubung, M 25 x 1,5, grau	Screwed cable gland, M 25 x 1,5, grey	5882.502.515
30	4	Unterlegscheibe, d = 8,4 x 24 mm, A 2	Washer, dia = 8,4 x 24 mm, A 2	5879.021.080
31	4	Zahnscheibe, d = 8,4 mm, A 2	Lock washer, dia = 8,4 mm, A 2	5876.797.080
32	4	Sechskantschraube, M 8 x 16, A 2	Hexagon head cap screw, M 8 x 16, A 2	5879.330.816
33	1	Schaltkasten kpl.	Switch box cpl.	
		für Dr., bis Serien-Nr. 19517	for 3~, up to series no. 19517	2336.002.514
		für We., bis Serien-Nr. 19517	for 1~, up to series no. 19517	2336.002.512
		für Dr., ab Serien-Nr. 19518	for 3~, from series no. 19518	2336.002.594
		für We., ab Serien-Nr. 19518	for 1~, from series no. 19518	2336.002.592
		Jeweils unter anderem bestehend aus:	Amongst other parts consisting of:	
	1	Leergehäuse	Casing for switch box	
		für Dr.	for 3~	5880.000.132
		für We.	for 1~	5880.000.131
	1	Schütz für Dr.	Contactora for 3~	5880.100.200
		Schütz für We.	Contactora for 1~	5880.100.212
	1	Motorschutzrelais für Dr.	Motor protection for 3~	5880.200.064
		Motorschutzschalter für We.	Protective motor switch for 1~	5880.200.611
	1	Pneumatikschalter	Pneumatic switch	5880.800.460
	1	Sicherungselement kpl. mit Kappe	Fuse cpl. with cap	5885.000.170
	4	Kabelverschraubung, M 20 x 1,5, schwarz	Screwed cable gland, M 20 x 1,5, black	5882.502.015
	3	Gegenmutter, M 20 x 1,5, grau	Counternut, M 20 x 1,5, grey	5882.512.015
	1	Dichtung f. Pneumatikschalter, 20 x 13 x 1 mm	Gasket for pneumatic switch, 20 x 13 x 1 mm	2302.080.022
34	2	Schlauchklemme, S 9/9 ZY	Tube clamp, S 9/9 ZY	2302.080.082
		Für BADU Jet impulse Version 2, Dr.:	For BADU Jet impulse Version 2, three-phase, 3~:	
35	1	Jet-Pumpe Typ 21-50/43 196°, mit Dr.-Motor, 1,6 kW, mit Tülle	Jet-pump type 21-50/43 196°, with three-phase motor, 1,6 kW, with socket	2307.005.019
		Pumpen-Ersatzteile siehe Seite 88 bis 91	For pump spare parts see page 88 to 91	
		Für BADU Jet impulse Version 2, We.:	For BADU Jet impulse Version 2, single-phase, 1~:	
35	1	Jet-Pumpe Typ 21-50/43 196°, mit We.-Motor, 1,6 kW, mit Tülle	Jet-pump type 21-50/43 196°, in single-phase motor, 1,6 kW, with socket	2307.105.019
		Pumpen-Ersatzteile siehe Seite 88 bis 91	For pump spare parts see page 88 to 91	
36	1	PVC-Schlauchkombination mit Tülle	PVC-tubing combination with socket	2302.080.080
37	4	Unterlegscheibe, d = 8,4 x 24 mm, A 2	Washer, dia = 8,4 x 24 mm, A 2	5879.021.080
38	4	Zahnscheibe, d = 8,4 mm, A 2	Lock washer, dia = 8,4 mm, A 2	5876.797.080
39	4	Sechskantschraube, M 8 x 20, A 4	Hexagon head cap screw, M 8 x 20, A 4	5879.330.820
39/1	4	Schwingmetallpuffer, M 8 x 10 mm	Rubber-metal buffer, M 8 x 10 mm	2306.005.010
		Für BADU Jet impulse-spot Version 2:	For BADU Jet impulse-spot Version 2:	
40	1	Linsensenkschraube, M 4 x 40	Oval head countersunk screw, M 4 x 40	siehe Teil 41 see part 41
41	1	Scheinwerfer, 300 W, kpl. mit Temperaturwächter, Blende, Fassung, Glühbirne und Kabel	Luminaire, cpl. with mantlet, socket, lamp 300 W and cable	2306.002.100
	1	Ersatzglühbirne, 300 W, 12 V	Reparation bulb, 300 W, 12 V	2306.002.004
42 + 43	1	Einbaurahmen und Einbaugehäuse, kpl.	Mounting frame and jet-housing, cpl.	siehe Teil 41 see part 41
44	1	Verteilerdose	Distribution box	2317.002.300
48	1	Entlüftungsventil G 1/4 mit grünem Kunststoffgriff	Ventilating valve G 1/4 with green handle	5825.002.198
49	1	Sicherheitsteleskopstützfuß	Telescoping safety support	2319.851.000
54/1	1	Kugeldüse, d = 40 mm, regulierbar	Ball nozzle, dia = 40 mm, regulable	2302.002.854
	1	Leuchtentransformator, 300 VA, 230/12 V, mit 10 m Kabel	Transformer, 300 VA, 230/12 V, with 10 m cable	2306.002.006
		Hinweis: Bitte bei der Bestellung die vier- bzw. fünfstelligen Fertigungsnummer angeben.	Note: When ordering spare parts, please tell us the serial number.	

# BADU® Jet swing / swing - spot

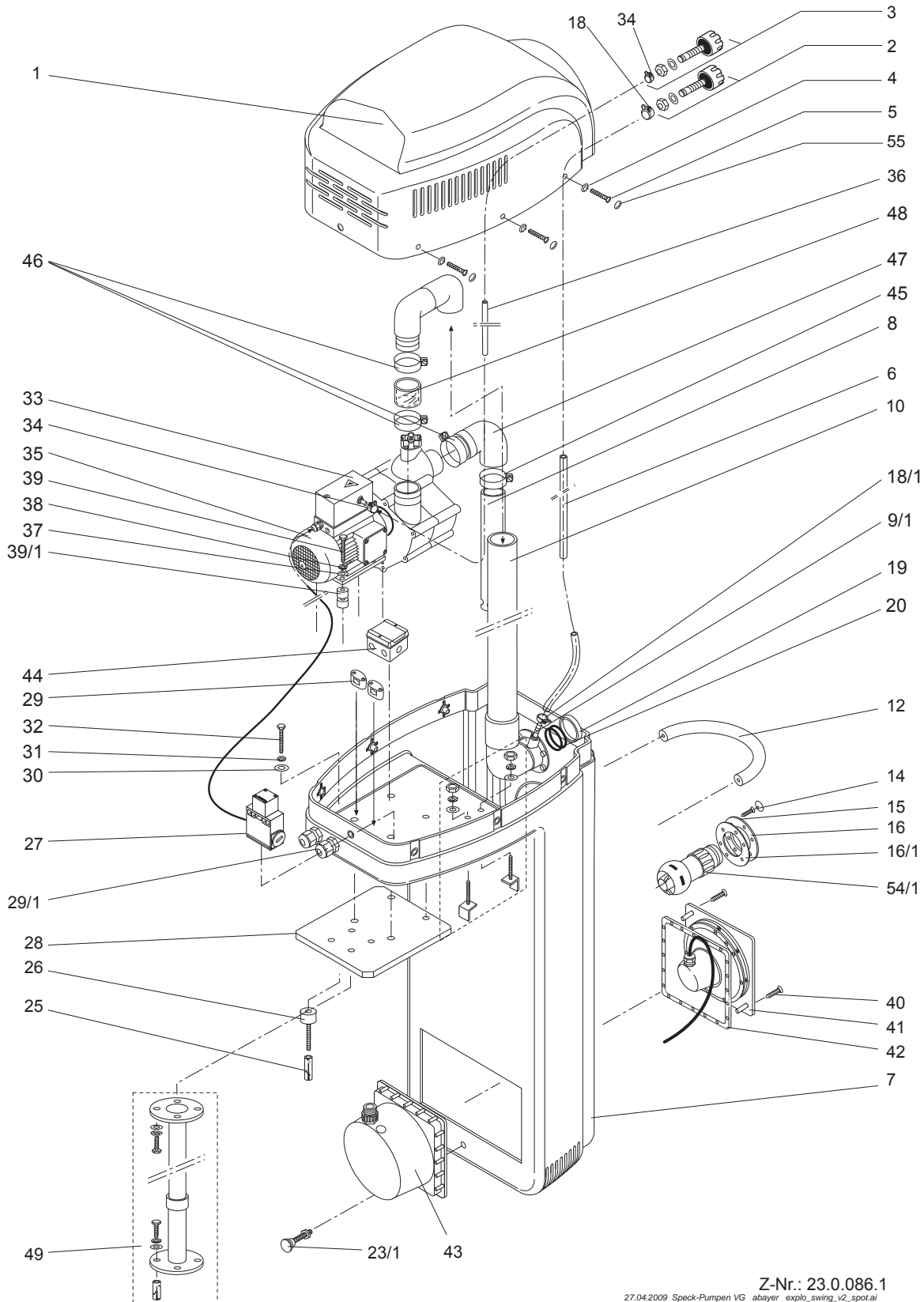


Fig.24

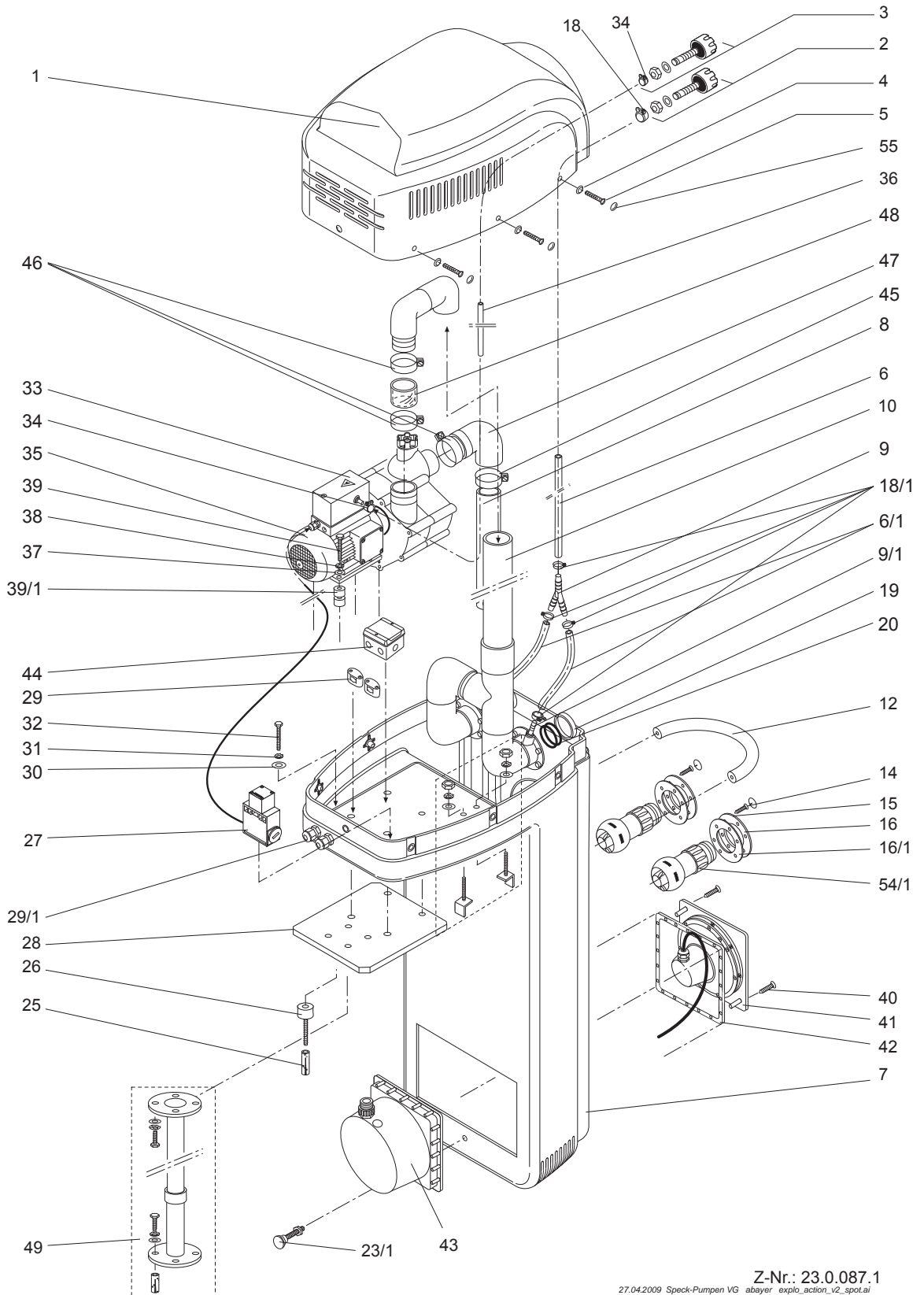


# Parts list BADU Jet swing Version 2

Teil Part	St. Qty.	Benennung	Description	Artikel-Nr. Article no.
1, 4, 5, 7, 27+ 55	1	Gehäuse, vormontiert	Casing, assembled	
		für BADU Jet swing Version 2	for BADU Jet swing Version 2	2318.000.031
		für BADU Jet swing-spot Version 2	for BADU Jet swing-spot Version 2	2318.000.032
		<i>Jeweils bestehend aus:</i>	<i>Consisting of:</i>	
1 *	1	Gehäuseoberteil	Upper casing part	
4	6	Klemmscheibe	Clamp washer	2319.900.003
5	6	Zylinderschraube, M 6 x 35, Kunststoff	Pan head screw, M 6 x 35, plastic	2921.691.000
7 *	1	<i>Gehäuseunterteil, weiß</i>	<i>Lower casing part, white</i>	
		für BADU Jet swing Version 2	for BADU Jet swing Version 2	
		für BADU Jet swing-spot Version 2	for BADU Jet swing-spot Version 2	
27	1	<i>Positionsschalter, kpl.</i>	<i>Position switch, complete</i>	
		mit Stößel, bis Serien-Nr. 19560	with tappet, up to series no. 19560	5880.800.404
		mit Schlüssel, ab Serien-Nr. 19561	with key, from series no. 19561	5880.800.410
55	6	Abdeckkappe für Schrauben, weiß	Decorative cap for screws, white	2319.900.001
*		Bei Bestellung eines Gehäuseteiles werden grundsätzlich das passende Gegenstück (Teil 1 bzw. 7), der Positionsschalter kpl. sowie die nötigen Schrauben gegen Mehrpreis mitgeliefert (= Gehäuse, vormontiert).	Once a casing part is ordered, the corresponding counterpart (part 1 or part 7, respectively), the position switch cpl. and the necessary screws will be supplied automatically, against extra charge (= Casing, assembled).	
2	1	Luftregulierung kpl.	Air regulator cpl.	2307.007.500
3	1	Pneumatiktaster kpl.	Pneumatic push-button cpl.	2302.001.600
6	1,2	mtr. PVC-Schlauch, 8 x 3 mm, glasklar, mit Gewebe	mtr. PVC-tubing, 8 x 3 mm, clear, reinforced	2301.001.007
8+45 + 46+47	1	Saugleitung, kpl.	Suction pipe, cpl.	2306.003.000
8	0,64	mtr. PVC-Rohr, 75 x 2,2 mm	mtr. PVC-pipe, 75 x 2,2 mm	5864.407.522
45	1	Schlauchklemme, SM BI 87 x 20 W 1-2	Tube clamp, SM BI 87 x 20 W 1-2	2302.003.069
46	1	Schlauchklemme, S 92/20 SKZ	Tube clamp, S 92/20 SKZ	2306.004.009
47	1	Gummiwinkel, 81 x 75 mm	Rubber angle, 81 x 75 mm	2306.003.001
9/1+10 +21+ 46+48	1	Druckleitung, kpl.	Pressure pipe, cpl.	2305.004.010
9/1	1	Schlauchtülle, GES 8, R 1/4, Kunststoff	Hose nozzle, GES 8, R 1/4, plastic	2301.001.005
10	1	Druckleitung mit Düsengehäuse, verklebt	Pressure pipe, assembled	2305.004.011
46	2	Schlauchklemme, S 92/20 SKZ	Tube clamp, S 92/20 SKZ	2306.004.009
48	1	Schlauchstück, 80 x 6,0 x 50 mm, Gummi	Rubber hose, 80 x 6,0 x 50 mm	2306.004.003
12	1	Edelstahlhaltegriff	Stainless steel handle	2319.900.004
14	6	Zierkappe für Kreuzschlitzschraube, d=14,5mm	Decorative cap for Philips screw, dia = 14,5 mm	2301.000.010
15	6	Senkschraube, 5,5 x 19 mm, A 4	Countersunk screw, 5,5 x 19 mm, A 4	5879.825.520
16	1	Gehäuseflansch	Housing flange	2306.002.009
16/1	1	Dichtung, 120 x 80 x 1 mm	Flat packing, 120 x 80 x 1 mm	2306.002.014
18	1	Schlauchklemme, SL 13/9 W4, 1.4301	Tube clamp, SL 13/9 W4, 1.4301	5873.011.409
18/1	1	Schlauchklemme, 13/8 W 4, 1.4301	Tube clamp, 13/8 W 4, 1.4301	2301.004.001
19	1	Spannschalenring	Retainer ring	2302.002.056
20	2	Schlauchring, 60 x 73,5 x 6,2 mm	Spacer ring, 60 x 73,5 x 6,2 mm	2302.002.057
	1	Schlauchring, 60 x 73,5 x 1,5 mm	Spacer ring, 60 x 73,5 x 1,5 mm	2302.002.158
		<i>Bei Bestellung bitte jeweils Größe angeben, da Dichtungen in verschiedenen Stärken zum Einbau kommen.</i>	<i>When ordering spacer rings please tell us the exact dimension.</i>	
23/1	1	Abstandhalter zum Beckenrand	Spacer Extension	2319.900.002
25	4	Spreizdübel, M 8, Messing	Expanding bolt, M 8, brass	2306.006.006
26	4	Schwingmetallpuffer, M 8 x 36 mm	Rubber-metal buffer, M 8 x 36 mm	2306.006.005
28	1	Grundplatte, weiß, kpl.	Base plate, white, cpl.	2319.001.000

		<i>Für BADU Jet swing Version 2:</i>	<i>For BADU Jet swing Version 2:</i>	
29	1	Zugentlastungsklemme	Strain relief clamp	5883.300.095
29/1	1	Kabelverschraubung, M 25 x 1,5, grau	Screwed cable gland, M 25 x 1,5, grey	5882.502.515
		<i>Für BADU Jet swing-spot Version 2:</i>	<i>For BADU Jet swing-spot Version 2:</i>	
29	2	Zugentlastungsklemme	Strain relief clamp	5883.300.095
29/1	2	Kabelverschraubung, M 25 x 1,5, grau	Screwed cable gland, M 25 x 1,5, grey	5882.502.515
30	4	Unterlegscheibe, d = 8,4 x 24 mm, A 2	Washer, dia = 8,4 x 24 mm, A 2	5879.021.080
31	4	Zahnscheibe, d = 8,4 mm, A 2	Lock washer, dia = 8,4 mm, A 2	5876.797.080
32	4	Sechskantschraube, M 8 x 16, A 2	Hexagon head cap screw, M 8 x 16, A 2	5879.330.816
33	1	<i>Schaltkasten kpl.</i>	<i>Switch box cpl.</i>	
		für Dr., bis Serien-Nr. 19560	for 3~, up to series no. 19560	2336.002.518
		für We., bis Serien-Nr. 19560	for 1~, up to series no. 19560	2336.002.516
		für Dr., ab Serien-Nr. 19561	for 3~, from series no. 19561	2336.002.598
		für We., ab Serien-Nr. 19561	for 1~, from series no. 19561	2336.002.596
		<i>Jeweils unter anderem bestehend aus:</i>	<i>Amongst other parts consisting of:</i>	
	1	Leergehäuse	Casing for switch box	
		für Dr.	for 3~	5880.000.132
		für We.	for 1~	5880.000.142
	1	Schütz für Dr.	Contactora for 3~	5880.100.200
		Schütz für We.	Contactora for 1~	5880.100.217
	1	Motorschutzrelais für Dr.	Motor protection for 3~	5880.200.069
		Motorschutzschalter für We.	Protective motor switch for 1~	5880.200.512
	1	Pneumatikschalter	Pneumatic switch	5880.800.460
	1	Sicherungselement kpl. mit Kappe	Fuse cpl. with cap	5885.000.170
	4	Kabelverschraubung, M 20 x 1,5, schwarz	Screwed cable gland, M 20 x 1,5, black	5882.502.015
	3	Gegenmutter, M 20 x 1,5, grau	Counternut, M 20 x 1,5, grey	5882.512.015
	1	Dichtung f. Pneumatikschalter, 20 x 13 x 1 mm	Gasket for pneumatic switch, 20 x 13 x 1 mm	2302.080.022
34	2	Schlauchklemme, S 9/9 ZY	Tube clamp, S 9/9 ZY	2302.080.082
		<i>Für BADU Jet swing Version 2, Dr.:</i>	<i>For BADU Jet swing Version 2, three-phase, 3~:</i>	
35	1	Jet-Pumpe, Typ 21-80/32 S, mit Dr.-Motor, 2,6 kW, mit Tülle	Jet-pump type 21-80/32 S, with three-phase motor, 2,6 kW, with socket	2305.005.002
		<i>Pumpen-Ersatzteile siehe Seite 98 bis 101</i>	<i>For pump spare parts see page 98 to 101</i>	
		<i>Für BADU Jet swing Version 2, We.:</i>	<i>For BADU Jet swing Version 2, single-phase, 1~:</i>	
35	1	Jet-Pumpe, Typ 21-80/32R S, mit We.-Motor, 2,2 kW, mit Tülle	Jet-pump type 21-80/32R S, with single-phase motor, 2,2 kW, with socket	2305.105.002
		<i>Pumpen-Ersatzteile siehe Seite 98 bis 101</i>	<i>For pump spare parts see page 98 to 101</i>	
36	1	PVC-Schlauchkombination mit Tülle	PVC-tubing combination with socket	2302.080.080
37	4	Unterlegscheibe, d = 8,4 x 24 mm, A 2	Washer, dia = 8,4 x 24 mm, A 2	5879.021.080
38	4	Zahnscheibe, d = 8,4 mm, A 2	Lock washer, dia = 8,4 mm, A 2	5876.797.080
39	4	Sechskantschraube, M 8 x 20, A 4	Hexagon head cap screw, M 8 x 20, A 4	5879.330.820
39/1	4	Schwingmetallpuffer, M 8 x 15 mm	Rubber-metal buffer, M 8 x 15 mm	2306.005.040
		<i>Für BADU Jet swing-spot Version 2:</i>	<i>For BADU Jet swing-spot Version 2:</i>	
40	2	Linsensenkschraube, M 4 x 40	Oval head countersunk screw, M 4 x 40	siehe Teil 41 see part 41
41	1	Scheinwerfer, 300 W, kpl. mit Temperaturwächter, Blende, Fassung, Glühbirne und Kabel	Luminaire, cpl. with mantlet, socket, lamp 300 W and cable	2306.002.100
	1	Ersatzglühbirne, 300 W, 12 V	Reparation bulb, 300 W, 12 V	2306.002.004
42+ 43	1	Einbaurahmen und Einbaugehäuse, kpl.	Mounting frame and jet-housing, cpl.	siehe Teil 41 see part 41
44	1	Verteilerdose	Distribution box	2336.200.300
49	1	Sicherheitsteleskopstützfuß	Telescoping safety support	2319.851.000
54/1	1	Kugeldüse, d = 40 mm, regulierbar	Ball nozzle, dia = 40 mm, regulable	2302.002.854
	1	Leuchtentransformator, 300 VA, 230/12 V, mit 10 m Kabel	Transformer, 300 VA, 230/12 V, with 10 m cable	2306.002.006
		Hinweis: Bitte bei der Bestellung die vier- bzw. fünfstelligen Fertigungsnummer angeben.	Note: When ordering spare parts, please tell us the serial number.	





Z-Nr.: 23.0.087.1  
 27.04.2009 Speck-Pumpen VG abayer explis\_action\_v2\_spot.ai

*Fig.25*

# Parts list BADU Jet action Version 2

Teil Part	St. Qty.	Benennung	Description	Artikel-Nr. Article no.
1, 4, 5, 7, 27+ 55	1	Gehäuse, vormontiert	Casing, assembled	
		für BADU Jet action Version 2	for BADU Jet action Version 2	2319.000.031
		für BADU Jet action-spot Version 2	for BADU Jet action-spot Version 2	2319.000.032
		<i>Jeweils bestehend aus:</i>	<i>Consisting of:</i>	
1 *	1	Gehäuseoberteil	Upper casing part	
4	6	Klemmscheibe	Clamp washer	2319.900.003
5	6	Zylinderschraube, M 6 x 35, Kunststoff	Pan head screw, M 6 x 35, plastic	2921.691.000
7 *	1	Gehäuseunterteil, weiß	Lower casing part, white	
		für BADU Jet action Version 2	for BADU Jet action Version 2	
		für BADU Jet action-spot Version 2	for BADU Jet action-spot Version 2	
27	1	Positionsschalter, kpl.	Position switch, complete	
		mit Stößel, bis Serien-Nr. 19604	with tappet, up to series no. 19604	5880.800.404
		mit Schlüssel, ab Serien-Nr. 19605	with key, from series no. 19605	5880.800.410
55	6	Abdeckkappe für Schrauben, weiß	Decorative cap for screws, white	2319.900.001
*		Bei Bestellung eines Gehäuseteiles werden grundsätzlich das passende Gegenstück (Teil 1 bzw. 7), der Positionsschalter kpl. sowie die nötigen Schrauben gegen Mehrpreis mitgeliefert (= Gehäuse, vormontiert).	Once a casing part is ordered, the corresponding counterpart (part 1 or part 7, respectively), the position switch cpl. and the necessary screws will be supplied automatically, against extra charge (= Casing, assembled).	
2	1	Luftregulierung kpl.	Air regulator cpl.	2307.007.500
3	1	Pneumatiktaster kpl.	Pneumatic push-button cpl.	2302.001.600
6	0,7	mtr. PVC-Schlauch, 8 x 3 mm, glasklar, m. Gewebe	mtr. PVC-tubing, 8 x 3 mm, clear, reinforced	2301.001.007
6/1	2 x 0,25	mtr. PVC-Schlauch, 8 x 3 mm, glasklar, mit Gewebe	mtr. PVC-tubing, 8 x 3 mm, clear, reinforced	2301.001.007
8+45+ 46+47	1	Saugleitung, kpl.	Suction pipe, cpl.	2306.003.000
8	0,64	mtr. PVC-Rohr, 75 x 2,2 mm	mtr. PVC-pipe, 75 x 2,2 mm	5864.407.522
45	1	Schlauchklemme, SM BI 87 x 20 W 1-2	Tube clamp, SM BI 87 x 20 W 1-2	2302.003.069
46	1	Schlauchklemme, S 92/20 SKZ	Tube clamp, S 92/20 SKZ	2306.004.009
47	1	Gummiwinkel, 81 x 75 mm	Rubber angle, 81 x 75 mm	2306.003.001
9	1	Y-Tülle, YS 8, Kunststoff	Y-socket, YS 8, plastic	2301.001.006
9/1+10 +21+ 46+48	1	Druckleitung, kpl.	Pressure pipe, cpl.	2319.004.010
9/1	2	Schlauchtülle, GES 8, R 1/4, Kunststoff	Hose nozzle, GES 8, R 1/4, plastic	2301.001.005
10	1	Druckleitung mit Düsengehäusen, verklebt	Pressure pipe, assembled	2319.004.011
46	2	Schlauchklemme, S 92/20 SKZ	Tube clamp, S 92/20 SKZ	2306.004.009
48	1	Schlauchstück, 80 x 6,0 x 50 mm, Gummi	Rubber hose, 80 x 6,0 x 50 mm	2306.004.003
12	1	Edelstahlhaltegriff	Stainless steel handle	2319.900.004
14	12	Zierkappe f. Kreuzschlitzschraube, d=14,5 mm	Decorative cap for Philips screw, dia = 14,5 mm	2301.000.010
15	12	Senkschraube, 5,5 x 19 mm, A 4	Countersunk screw, 5,5 x 19 mm, A 4	5879.825.520
16	2	Gehäuseflansch	Housing flange	2306.002.009
16/1	2	Dichtung, 120 x 80 x 1 mm	Flat packing, 120 x 80 x 1 mm	2306.002.014
18	1	Schlauchklemme, SL 13/9 W4, 1.4301	Tube clamp, SL 13/9 W4, 1.4301	5873.011.409
18/1	5	Schlauchklemme, 13/8 W 4, 1.4301	Tube clamp, 13/8 W 4, 1.4301	2301.004.001
19	1	Spannschalenring	Retainer ring	2302.002.056
20		<i>Für BADU Jet action Version 2, We.:</i>	<i>For BADU Jet action Version 2, single-phase, 1-:</i>	
	2	Schlauchring, 60 x 73,5 x 6,2 mm	Spacer ring, 60 x 73,5 x 6,2 mm	2302.002.057
	2	Schlauchring, 60 x 73,5 x 4 mm	Spacer ring, 60 x 73,5 x 4 mm	2302.002.157
		<i>Für BADU Jet action Version 2, Dr.:</i>	<i>For BADU Jet action Version 2, three-phase, 3-:</i>	
	4	Schlauchring, 60 x 73,5 x 6,2 mm	Spacer ring, 60 x 73,5 x 6,2 mm	2302.002.057
	2	Schlauchring, 60 x 73,5 x 1,5 mm	Spacer ring, 60 x 73,5 x 1,5 mm	2302.002.158
		<i>Bei Bestellung bitte jeweils Größe angeben, da Dichtungen in verschiedenen Stärken zum Einbau kommen.</i>	<i>When ordering spacer rings please tell us the exact dimension.</i>	
23/1	1	Abstandhalter zum Beckenrand	Spacer Extension	2319.900.002
25	4	Spreizdübel, M 8, Messing	Expanding bolt, M 8, brass	2306.006.006

26	4	Schwingmetallpuffer, M 8 x 36 mm	Rubber-metal buffer, M 8 x 36 mm	2306.006.005
28	1	Grundplatte, weiß, kpl	Base plate, white, cpl.	2319.001.000
		<i>Für BADU Jet action Version 2:</i>	<i>For BADU Jet action Version 2:</i>	
29	1	Zugentlastungsklemme	Strain relief clamp	5883.300.095
29/1	1	Kabelverschraubung, M 25 x 1,5, grau	Screwed cable gland, M 25 x 1,5, grey	5882.502.515
		<i>Für BADU Jet action-spot Version 2:</i>	<i>For BADU Jet action-spot Version 2:</i>	
29	2	Zugentlastungsklemme	Strain relief clamp	5883.300.095
29/1	2	Kabelverschraubung, M 25 x 1,5, grau	Screwed cable gland, M 25 x 1,5, grey	5882.502.515
30	4	Unterlegscheibe, d = 8,4 x 24 mm, A 2	Washer, dia = 8,4 x 24 mm, A 2	5879.021.080
31	4	Zahnscheibe, d = 8,4 mm, A 2	Lock washer, dia = 8,4 mm, A 2	5876.797.080
32	4	Sechskantschraube, M 8 x 16, A 2	Hexagon head cap screw, M 8 x 16, A 2	5879.330.816
33	1	<i>Schaltkasten kpl.</i>	<i>Switch box cpl.</i>	
		für Dr., bis Serien-Nr. 19604	for 3~, up to series no. 19604	2336.002.522
		für We., bis Serien-Nr. 19604	for 1~, up to series no. 19604	2336.002.520
		für Dr., ab Serien-Nr. 19605	for 3~, from series no. 19605	2336.002.602
		für We., ab Serien-Nr. 19605	for 1~, from series no. 19605	2336.002.600
		<i>Jeweils unter anderem bestehend aus:</i>	<i>Amongst other parts consisting of:</i>	
	1	Leergehäuse	Casing for switch box	
		für Dr.	for 3~	5880.000.132
		für We.	for 1~	5880.000.131
	1	Schütz für Dr.	Contacteur for 3~	5880.100.200
		Schütz für We.	Contacteur for 1~	5880.100.217
	1	Motorschutzrelais für Dr.	Motor protection for 3~	5880.200.069
		Motorschutzschalter für We.	Protective motor switch for 1~	5880.200.512
	1	Pneumatikschalter	Pneumatic switch	5880.800.460
	1	Sicherungselement kpl. mit Kappe	Fuse cpl. with cap	5885.000.170
	4	Kabelverschraubung, M 20 x 1,5, schwarz	Screwed cable gland, M 20 x 1,5, black	5882.502.015
	3	Gegenmutter, M 20 x 1,5, grau	Counternut, M 20 x 1,5, grey	5882.512.015
	1	Dichtung f. Pneumatikschalter, 20 x 13 x 1 mm	Gasket for pneumatic switch, 20 x 13 x 1 mm	2302.080.022
34	2	Schlauchklemme, S 9/9 ZY	Tube clamp, S 9/9 ZY	2302.080.082
		<i>Für BADU Jet action Version 2, Dr.:</i>	<i>For BADU Jet action Version 2, three-phase, 3~:</i>	
35	1	Jet-Pumpe, Typ 21-80/33 S, mit Dr.-Motor, 3,0 kW, mit Tülle	Jet-pump type 21-80/33 S, with three-phase motor, 3,0 kW, with socket	2380.331.037
		<i>Pumpen-Ersatzteile siehe Seite 98 bis 101</i>	<i>For pump spare parts see page 98 to 101</i>	
		<i>Für BADU Jet action Version 2, We.:</i>	<i>For BADU Jet action Version 2, single-phase, 1~:</i>	
35	1	Jet-Pumpe, Typ 21-80/32R S, mit We.-Motor, 2,2 kW, mit Tülle	Jet-pump type 21-80/32R S, with single-phase motor, 2,2 kW, with socket	2305.105.002
		<i>Pumpen-Ersatzteile siehe Seite 98 bis 101</i>	<i>For pump spare parts see page 98 to 101</i>	
36	1	PVC-Schlauchkombination mit Tülle	PVC-tubing combination with socket	2302.080.080
37	4	Unterlegscheibe, d = 8,4 x 24 mm, A 2	Washer, dia = 8,4 x 24 mm, A 2	5879.021.080
38	4	Zahnscheibe, d = 8,4 mm, A 2	Lock washer, dia = 8,4 mm, A 2	5876.797.080
39	4	Sechskantschraube, M 8 x 20, A 4	Hexagon head cap screw, M 8 x 20, A 4	5879.330.820
39/1	4	Schwingmetallpuffer, M 8 x 15 mm	Rubber-metal buffer, M 8 x 15 mm	2306.005.040
		<i>Für BADU Jet action-spot Version 2</i>	<i>For BADU Jet action-spot Version 2:</i>	
40	2	Linsensenkschraube, M 4 x 40	Oval head countersunk screw, M 4 x 40	siehe Teil 41 see part 41
41	1	Scheinwerfer, 300 W, kpl. mit Temperaturwächter, Blende, Fassung, Glühbirne u. Kabel	Luminaire, cpl. with mantlet, socket, lamp 300 W and cable	2306.002.100
	1	Ersatzglühbirne, 300 W, 12 V	Reparation bulb, 300 W, 12 V	2306.002.004
42+43	1	Einbaurahmen und Einbaugehäuse, kpl.	Mounting frame and jet-housing, cpl.	siehe Teil 41 see part 41
44	1	Verteilerdose	Distribution box	2336.200.300
49	1	Sicherheitsteleskopstützfuß	Telescoping safety support	2319.851.000
		<i>Für BADU Jet action Version 2, Dr.:</i>	<i>For BADU Jet action Version 2, three-phase, 3~:</i>	
54/1	2	Kugeldüse, d = 40 mm, regulierbar	Ball nozzle, dia = 40 mm, regulable	2302.002.854
		<i>Für BADU Jet action Version 2, We.:</i>	<i>For BADU Jet action Version 2, single-phase, 1~:</i>	
54/1	2	Kugeldüse, d = 28 mm, nicht regulierbar	Ball nozzle, dia = 28 mm, non regulable	2306.002.911
	1	Leuchtentransformator, 300 VA, 230/12 V, mit 10 m Kabel	Transformer, 300 VA, 230/12 V, with 10 m cable	2306.002.006
		Hinweis: Bitte bei der Bestellung die vier- bzw. fünfstellige Fertigungsnummer angeben.	Note: When ordering spare parts, please tell us the serial number.	

# EG-Konformitätserklärung

Déclaration CE de conformité / EC declaration of conformity / Dichiarazione CE di conformità / EG-verklaring van overeenstemming / EU-yhtäpitävyyssilmoitus / Declaracion de conformidad

## im Sinne der EG-Maschinenrichtlinie 89/392/EEG, Anhang II A

conformément à la directive CE relative aux machines 89/392/CEE, Annex II A / as defined by machinery directive 89/392/EEC Annex II A / ai sensi della direttiva CE 89/392 relativa a macchinari, Appendice II A / inzake richtlijn van de raad betreffende machines 89/392/EEG, bijlage II A / määriteltynä konedirektiivin 89/392/EEC liite II mukaan / segun se define en la directriz para maquinas de la CE 89/392/CEE, Anexo II A

Hiermit erklären wir, dass das Pumpenaggregat

Par la présente, nous déclarons que le groupe moteur-pompe / Herewith we declare that the pump unit / Si dichiara, che la pompa / hiermede verklaren wij, dat het pompaggregaat / Täten ilmoitamme, että pumpulaite / Por la presente declaramos que la unidad de bomba:

Type:

Type / Type / Tipo / Type / Malli / Tipo

Auftrags- Nr.:

N° d'ordre / Order no. / Numero d'ordine / Opdracht-Nr. / Tilausnumero / N° pedido

Baureihe

Série / Series / Serie / Serie / Mallisarja / Serie

- BADU® Jet active     BADU® Jet impulse     BADU® Jet action  
 BADU® Jet standard     BADU® Jet swing

folgenden einschlägigen Bestimmungen entspricht:

correspond aux dispositions pertinentes suivantes: / complies with the following provisions applying to it: / è conforme alle sequenti disposizioni pertinenti: / in de door ons geleverde uitvoering voldoet aan de eisen van de in het vervolg genoemde bepalingen: / cumple las siguientes disposiciones pertinentes: / vastaa seuraavia asiaan kuuluvia määräyksiä:

### EG-Maschinenrichtlinie 98/37/EG

CE-Directives européennes 98/37/CE: / EC-machinery directive 98/37/EC: / CE-Direttiva Macchine 98/37/CE: / EG-Maschinenrichtlijn 98/37/EG: / EU-konedirektiivi 98/37/EU: / direttiva europea de maquinaria 98/37 CE:

### EMV-Richtlinie 89/336/EEG, i.d.F. 93/68/EEC

Directives CE sur la compatibilité électromagnétique 89/336/CEE modifiées par 93/68/CEE: / EMC-Machinery directive 89/336/EEC, in succession 93/68/EEC / Direttiva di compatibilità elettromagnetica 89/336/CEE mod.93/68/CEE: / Richtlijn 89/336/EEG, gewijzigd door 93/68/EEG: / Sähkömagneettinen yhteensopivuus (EMC) konedirektiivi 89/336/EEC, jota on muutettu direktiivillä 93/68/EEC: / direttiva 89/336/CEE: /

### EG-Niederspannungsrichtlinie 2006/95/EG

CE-Directives basse tension 2006/95/CE / EC-Low voltage directive 2006/95/EC / CE-Direttiva di bassa tensione 2006/95/CE / EG-laagspanningsrichtlijn 2006/95/EG / EU-pienjännittdirektiivi 2006/95/EU / direttiva de baja tension 2006/95/CE

### EG-Richtlinie 2002/96/EG (WEEE)

Directive 2002/96/CE (DEEE) / Directive 2002/96/EC (WEEE) / Direttiva UE 2002/96/EG (WEEE) / EG-Richtlijn 2002/96/EG (WEEE) / EU-direktiivi 2002/96/EC (WEEE) / CE-Direttiva 2002/96/EG (tratamiento de residuos de componentes de aparatos eléctricos y electrónicos en desuso)

### EG-Richtlinie 2002/95/EG (RoHS)

Directive 2002/95/CE (RoHS) / Directive 2002/95/EC (RoHS) / Direttiva UE 2002/95/EG (RoHS) / EG-Richtlijn 2002/95/EG (RoHS) / EU-direktiivi 2002/95/EC (RoHS) / CE-Direttiva 2002/95/EG (limitación de utilización de determinados productos peligrosos en aparatos eléctricos y electrónicos)

Angewendete harmonisierte Normen, insbesondere

Normes harmonisées utilisées, notamment: / Applied harmonized standard in particular / Norme armonizzate applicate in particolare / Gebuikte geharmoniseerde normen, in het bijzonder / Käytettyjä harmonisoituja normeja, erityisesti / Normas armonizadas aplicadas, especialmente

EN 60335-1 (2007)  
EN 60335-2 – Teil 41 (2004)

D-91233 Neunkirchen a. Sand, 27.04.2009

Ort Datum  
Fait à le  
Place date  
Località data  
Plaats Datum  
Paikka Päiväys  
Lugar Fecha

i.V. F. Eisele  
(Technischer Leiter)  
(Directeur Technique)  
(Technical director)  
(Direttore tecnico)  
(Technisch directeur)  
(Teknillinen johtaja)  
(Director tecnico)

ppa. A. Herger  
(Produktmanager)  
(Chef de produits)  
(Product manager)  
(Responsabile prodotto)  
(Productmanager)  
(Tuotepäällikkö)  
(Jefe de producción)

Adresse / Adresse / Address / Indirizzo / Adres / Osoite / Direccion:

Hauptstraße 1-3  
D-91233 Neunkirchen a. Sand

**Notice d'installation, de montage et de mise en service**  
**Appareils de nage à contre-courant pour piscines enterrées et hors sol**



**BADU® Jet**

**VERSION**

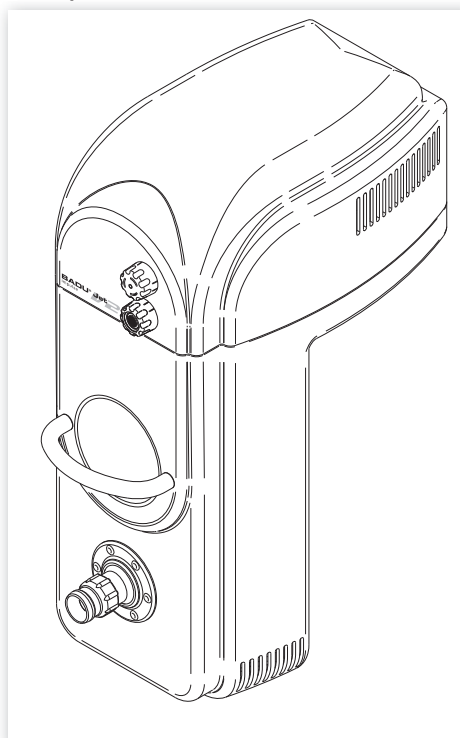
*active*      standard  
impulse      swing      action

**1. - Généralités**

Speck Pumpen Verkaufsgesellschaft GmbH, 91233 Neunkirchen  
Origine : République Fédérale d'Allemagne

Domaine d'utilisation:

Ces appareils de nage à contre-courant ont été conçus pour être implantés sur le bord des piscines. Il est recommandé de suivre scrupuleusement les indications figurant sur la notice d'installation, de montage et de mise en service, compte tenu des règles spécifiques en matière d'implantation des pompes au bord des piscines.



*L'ensemble des appareils sont également disponibles avec :*

*- Un projecteur (sauf BADU Jet active)*

## **2. - Sécurité**

Cette notice de mise en service contient des informations de base qui doivent être respectées lors de l'installation, de l'utilisation et de l'entretien. Il est donc indispensable par l'installateur d'en prendre connaissance pour le montage et la mise en service, ainsi que par les techniciens et opérateurs compétents et que celle-ci demeure constamment à disposition sur le lieu d'utilisation.

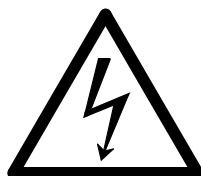
Il est important de respecter d'une part les instructions générales en matière de sécurité énoncées dans le paragraphe « Sécurité » mais d'autre part les instructions spécifiques de sécurité qui sont rappelées dans les autres sections par exemple lors de l'utilisation dans les piscines privées.

### **2.1 Signalisations caractéristiques dans la notice d'utilisation**

Les instructions de sécurité rappelées dans la présente notice peuvent, si elles ne sont pas respectées, mettre en danger la vie des personnes. Elles sont représentées par le symbole général de danger ci-dessous :



Symbole de sécurité, conf. à la norme DIN 4844-W9



En cas de danger spécifique de tension électrique, signalisation à l'aide du symbole de sécurité

**ATTENTION**

Les indications ci-dessous sont directement apposées sur le matériel, comme par exemple :

- la flèche indiquant le sens de rotation du moteur
- les indications relatives aux branchements des fluides.

Ces indications doivent être absolument suivies et être tenues parfaitement lisibles.

## **2.2 Qualification du personnel et formation**

Le personnel chargé de l'exploitation, de l'entretien, de l'inspection et du montage doit posséder la qualification requise pour exécuter chacun de ces travaux. Les responsabilités, la compétence et le contrôle du personnel feront l'objet de dispositions précises de la part de l'exploitant. Si le personnel ne possède pas les connaissances suffisantes, il sera nécessaire d'en assurer la formation. Le cas échéant, cette formation pourra être effectuée par le fabricant ou le fournisseur à la demande de l'exploitant du matériel. L'exploitant veillera en outre que le mode d'emploi sera parfaitement compris par son personnel.

## **2.3 Danger en cas de non-respect des instructions de sécurité**

Le non-respect des instructions de sécurité peut provoquer des dangers tant pour les personnes que sur l'environnement et sur le matériel. La non-observation de ces règles peut entraîner le rejet d'éventuelles requêtes en dommages et intérêts.

De façon spécifique, la non-observation de ces règles peut par exemple entraîner les risques suivants :

- défaillance des fonctions importantes de la pompe ou de l'installation
- défaillance d'un certain nombre de méthodes prescrites pour l'entretien et la maintenance
- danger pour les personnes consécutif à des phénomènes électriques, mécaniques et chimiques
- danger pour l'environnement du fait de fuites de substances dangereuses.

## **2.4 Prise en compte des exigences de sécurité lors de la réalisation des travaux**

Nous vous recommandons de respecter les instructions figurant dans le présent mode d'emploi, ainsi que les prescriptions nationales en vigueur sur la prévention des accidents ainsi que le cas échéant, les consignes internes de l'exploitant en matière d'utilisation, de service et de sécurité.

## **2.5 Instructions générales de sécurité destinées à l'exploitant, à l'utilisateur**

- Lorsque certaines parties de la pompe, ayant refroidi ou chauffé lors du fonctionnement de celle-ci, risquent de constituer un danger quelconque, l'exploitant ou l'utilisateur seront dans l'obligation de protéger ces pièces contre tous contacts accidentels.
- Les dispositifs de protection (par exemple de l'accouplement) ne seront en aucun cas retirés pendant le fonctionnement de l'appareil.
- En cas de fuites par exemple à la garniture mécanique, qui provoquent l'écoulement de produits dangereux tels que par exemple de produits explosifs, toxiques, ou avec une température élevée, ces liquides ainsi répandus seront éliminés de manière à écarter tous risques de danger pour les personnes ou pour l'environnement.  
Les dispositions légales en la matière seront respectées.
- Les dangers résultant de l'énergie électrique seront écartés (pour davantage de détails sur ce point, nous vous recommandons de vous renseigner sur les prescriptions de la norme VDE et auprès des fournisseurs d'électricité locaux).



Nous vous recommandons de veiller à ce que les appareils soient utilisés par les baigneurs conformément à l'usage pour lequel ils sont destinés. Ces appareils ont été conçus pour nager contre le courant ou pour le massage. Le fabricant décline toute responsabilité pour toute autre utilisation, transformation ou en cas d'utilisation impropre.

**La température de l'eau ne doit pas dépasser 35° C !**

## **2.6 Instructions de sécurité pour les travaux d'entretien, d'inspection et de montage**

L'exploitant doit veiller à la bonne exécution des travaux d'entretien, d'inspection et de montage par l'intermédiaire de techniciens qualifiés. Une lecture approfondie du présent manuel sera nécessaire au personnel chargé de l'exécution de ces travaux.

Il est recommandé de prendre connaissance des prescriptions en matière d'accident.

Tous les travaux effectués sur la machine ne seront entrepris qu'en position d'arrêt. Nous recommandons le strict respect des procédures de mise à l'arrêt de l'appareil décrites dans le mode d'emploi.

Les pompes ou les agrégats transportant des produits dangereux pour la santé seront automatiquement décontaminés.

Immédiatement après la fin de ces travaux, nous vous recommandons de réinstaller et de remettre en fonction l'intégralité des dispositifs de protection et de sécurité.

Avant la remise en service, respecter également les indications figurant dans la section relative à la première mise en service.

## **2.7 Transformation de la machine et fabrication de pièces détachées sans l'accord du fabricant**

Toute transformation de la machine ou la fabrication de pièces détachées ne sont autorisées sans l'accord exprès du fabricant. L'utilisation de pièces détachées d'origine et d'accessoires conseillés par le fabricant favorisent la sécurité. L'emploi de pièces non autorisées dégagera le fabricant de toute responsabilité en cas de dommages.

## **2.8 Modes d'exploitation prohibés**

La sécurité d'exploitation de l'appareil n'est garantie qu'en cas d'utilisation conforme aux indications se trouvant dans la section 1 « Généralités » de la notice. Les valeurs limites indiquées sur la fiche technique ne doivent en aucun cas être dépassées.

Normes et documents

DIN 4844 – partie 1 – signalisation de sécurité : Symbole de sécurité W 8 – document 13

DIN 4844 – partie 1 – signalisation de sécurité : Symbole de sécurité W 9 – document 14

*Pour les piscines extérieures il est conseillé de conserver l'emballage d'origine de la NCC et de s'en servir pour l'hivernage.*

*Après la vidange de l'appareil, Emballez celui-ci dans le carton d'origine et conservez celui-ci à l'abri de l'humidité.*

## **3. - Transport et stockage intermédiaire**

Afin d'éviter d'endommager l'appareil ou d'égarer les pièces accessoires, un déballage du carton original n'est recommandé qu'au moment de l'installation.



## 4. - Description

Les appareils de NCC BADU Jet peuvent être installés sur tous types de bassins. Un surpresseur puissant est raccordé aux conduites d'aspiration et de refoulement. Ces conduites sont intégrées dans le carter de la NCC qui sera fixé sur le rebord du bassin.

*En option :  
Buse de massage  
à clipser, tuyau de  
massage, tuyau de  
massage à pulsa-  
tions,  
et pulsateur à  
clipser.*

L'eau est aspirée à faible débit par la pompe de NCC à travers un orifice et est refoulée à forte pression dans le bassin à travers la buse.

La mise en marche et l'arrêt du surpresseur s'effectuent par la commande pneumatique.

La buse réglable permet un réglage individuel du débit de la NCC et permet par conséquent d'adapter l'installation à vos besoins. La régulation de l'air permet également le cas échéant d'ajouter de l'air.

*\*) Sauf  
BADU Jet Active  
et BADU Jet  
Standard*

## 5. - Montage

- 5.1 Choisir l'emplacement de la NCC et préparer celui-ci conformément aux indications de la page 103 (croquis 17) et de la page 105 (croquis 20). Si la NCC est installée sur une piscine hors-sol, il convient de mettre en place un pied télescopique de sécurité (cf. page 104, croquis 18 et page 105 croquis 19).
- 5.2 Contrôler l'intégralité des pièces contenues dans le colis à l'aide de la liste détaillée des fournitures.
- 5.3 Poser l'appareil sur le bord du bassin et marquer les trous pour la fixation.
- 5.4 Retirer l'appareil et percer des trous diamètre 10 mm aux endroits marqués.
- 5.5 Introduire les chevilles en laiton (25) et visser les coussinets en caoutchouc (26) (cf. page 97 croquis 10). Il est important de vérifier que les chevilles et les coussinets sont correctement scellés de manière à garantir ultérieurement une bonne assise de l'installation.
- 5.6 Poser l'appareil sur les coussinets en caoutchouc et procéder à la fixation de l'appareil de NCC à l'aide des vis hexagonales (32) des rondelles dentelées (31) et des rondelles de calage (30)(cf. page 97 croquis 10).
- 5.7 L'écartement entre le carter de l'appareil de NCC et le mur du bassin est compensé par une entretoise qui confère également à l'installation une stabilité supplémentaire.
- 5.8 Fixer le tuyau armé diamètre 14 mm (6) servant au bain à bulles sur l'embout de la régulation d'air et fixer celui-ci à l'aide d'un collier (7) (cf. page 97 schéma 7 et 8). Le raccordement est situé sous le capot.
- 5.9 Fixer le tuyau en PVC (diamètre 3 x 1,5 mm (36) de la commande pneumatique sur l'embout du convertisseur dans le boîtier électrique (cf. page 97 schéma 7 et 8).\*\*



*\*\*\*) sur le  
BADU Jet active,  
fixer le tuyau sur la  
boîte à bornes.*

- 5.10 Avant tout raccordement électrique, il est recommandé de lire les informations rappelées au paragraphe 7 « Raccordement électrique » et au paragraphe 8 « Raccordement sur le site ».
- 5.11 Le raccordement électrique est effectué conformément aux instructions figurant au paragraphe 7 « Raccordement électrique ».
- 5.12 **ATTENTION ! Recommandation importante !**  
Lors de la mise en place du couvercle, il est obligatoire de vérifier que celui-ci s'enclenche sur l'interrupteur. (page 98 schéma 12a) Ensuite, vous pourrez procéder à la fixation du couvercle sur son socle. De cette manière le circuit est isolé et l'appareil prêt à fonctionner.
- 5.13 Mise en sécurité du capot  
Fixer le capot sur son socle (page 97 schéma 9).



*Pour des raisons de sécurité, il est interdit de faire fonctionner l'appareil sans le capot.*

## **6. - Remplissage et mise en service**

- 6.1.1 BADU Jet impluse Version 2 : fixer le tuyau de massage sur la buse. Ensuite placer un tuyau d'arrosage sur la buse de massage. Ouvrir le robinet d'aération de la pompe et remplir l'installation d'eau. Veiller à retirer tout l'air contenu dans l'installation. Lorsque l'eau s'écoule du robinet d'aération, fermer le robinet et enlever le tuyau de massage.
- 6.1.2 BADU Jet standard Version 2 et BADU Jet active Version 2: introduire le tuyau d'arrosage dans la buse. Obturer l'ouverture avec votre main. Ouvrir le robinet d'aération de la pompe et remplir l'installation d'eau. Veiller à retirer tout l'air contenu dans l'installation. Lorsque l'eau s'écoule du robinet d'aération, fermer le robinet et enlever le tuyau d'arrosage.
- 6.1.3 BADU Jet swing et BADU Jet action : dévisser le bouchon de remplissage rouge de la pompe et remplir à l'aide d'un tuyau d'arrosage ou d'un arrosoir (environ 20 litres). Ensuite, revisser soigneusement le bouchon. Ensuite, la pompe aspirera l'eau automatiquement.
- 6.2 Appuyer sur l'interrupteur (réf. 27 sur le schéma), allumer et éteindre brièvement l'appareil avec la commande pneumatique afin de vérifier le sens de rotation du moteur (celui-ci doit tourner dans le sens de la flèche). En cas de mauvais sens de rotation, intervertir les deux phases. \*\*
- 6.3 Reposer le capot et fixer celui-ci à l'aide des vis fournies en prenant soin de ne pas presser l'interrupteur ! (page 98 schéma 12a)
- 6.4 Après avoir suivi l'ensemble des recommandations contenues dans la présente notice, vous pouvez mettre l'appareil en service en appuyant sur la commande pneumatique.



*Après remplissage, l'aspiration se fera automatiquement après un court laps de temps. Dans la négative, procéder à un nouveau remplissage comme décrit plus haut.*

*\*\* uniquement en 400 V – 50 Hz*

## 6.5 Remplissage du BADU Jet active Version 2

L'évacuation de l'air de la pompe et le remplissage d'eau sera réalisée à l'aide du tuyau du nettoyeur manuel en votre possession.

Nous vous recommandons la procédure suivante :

Après montage du BADU Jet active sur le bord du bassin.

Attention ! Très important !

Lors des opérations de vidange d'air et de remplissage, fermer obligatoirement la régulation d'air pour éviter toute aspiration d'air par le biais de celle-ci.



6.5.1 Remplir d'eau le tuyau du nettoyeur en le repoussant sous l'eau, raccorder une extrémité sur la buse du BADU jet et introduire l'autre extrémité dans la conduite d'aspiration du skimmer, et ce après avoir totalement éliminé le contenu dans le tuyau.

6.5.2 Après avoir vérifié que le tuyau est totalement rempli d'eau et exempt d'air, mettre la pompe de filtration en route. La pompe va aspirer à travers la NCC et remplir celle-ci d'eau. La présence éventuelle d'air dans la pompe risque d'occasionner un effondrement du débit. Après un délai d'attente court, pour permettre à la pompe d'aspirer l'eau, renouveler l'opération jusqu'à ce que l'installation soit totalement exempte d'air. Pour cette raison, il est judicieux de faire tourner la pompe quelques minutes.



6.5.3 Attention !

Lorsque votre installation de NCC est équipée d'une pompe sans auto-amorçage, le fabricant recommande le remplissage de la pompe par l'intermédiaire du skimmer flottant et d'un disque d'amorçage. Ensuite, mettre en route la pompe de filtration. Après avoir rempli d'eau le tuyau du nettoyeur, et retiré l'air contenu dans celui-ci, raccorder une extrémité sur la buse de la NCC et la seconde extrémité sur le skimmer flottant de l'installation de filtration. Lors de la mise en place du couvercle du skimmer flottant, pousser légèrement celui-ci vers le bas. Ainsi, la NCC sera purgée de son air et se remplira d'eau par l'installation de filtration. En cas de chute de débit, renouveler toute l'opération. Pour cette raison, il est judicieux de faire tourner la pompe une minute environ. Ensuite, couper la pompe de filtration et retirer le tuyau.



6.5.4 À partir de ce moment, l'installation sera prête à fonctionner.

Attention ! Fermer obligatoirement la régulation d'air lors des opérations d'évacuation d'air et de remplissage d'eau, pour parer à toute aspiration d'air par la buse.

## 7. – Raccordement électrique

Réseau électrique 1~ 230 V, 50 Hz, ou 3~ 400/230 V, 50 Hz

Les travaux de branchement électrique seront effectués par un électricien qualifié, conformément aux prescriptions des normes EN60335-2-41 ..... 1997, et conformément au schéma de branchement joint au colis.

La conduite servant à la mise à la terre sera enfoncée au minimum de 60-80 cm dans le sol. Utiliser une conduite en PVC armé.

### **Attention !**

Raccorder le carter du moteur au raccord libre de potentiel (mise à la terre). Une borne prévue à cet effet se trouve sur le carter du moteur.



Schémas de raccordement pages 99-102



## 8. - Raccordement sur le site

Les accessoires énumérés ci-dessous ne figurent pas dans le colis de la NCC et leur fourniture devra être prévue avant l'installation :

- 1) Disjoncteur différentiel  $I_{FN} \leq 30 \text{ mA}$
- 2) Fusible 16 A pour 230 V et 400 V
- 3) Interrupteur multi pôles avec indicateur 0- et 1

**L'installation de ce disjoncteur par un électricien qualifié est obligatoire pour éviter tout risque d'électrocution.**

Cf. également par. 97 fig. 11

## 9. - Positionnement de l'appareil

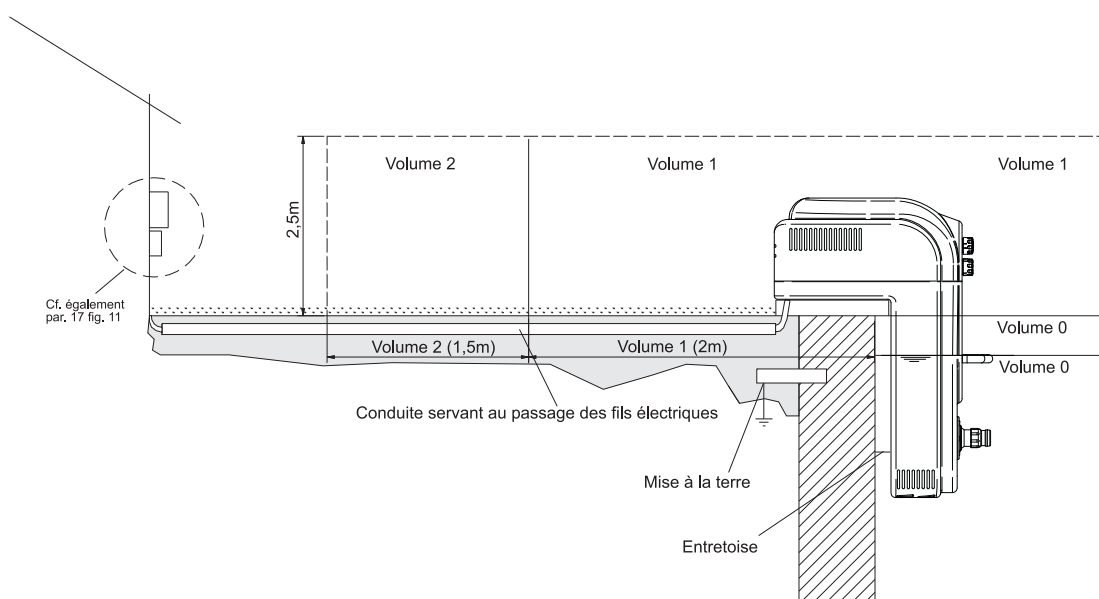


Schéma 1

## 10. – Utilisation

10.1 Par une simple pression sur la commande pneumatique se trouvant à l'avant du capot, vous mettez en marche et éteignez la nage à contre-courant (page 97, figure 7 et 8). Ce bouton peut être commandé de la piscine.

10.2 La régulation de l'air permet d'aspirer de l'air par la buse et d'obtenir un effet de bain à bulles. Le volume d'air est réglable de la piscine (page 97, fig. 7 et 8).

10.3 La buse est orientable. En position standard, la buse est dirigée à l'horizontale ou légèrement orientée vers le haut. Vous obtiendrez ainsi l'effet de nage à contre-courant optimal.



10.4 Attention !  
Pour les installations équipées d'une buse réglable\* ne pas omettre d'ouvrir complètement celle-ci avant la mise en service (tourner dans le sens des aiguilles d'une montre).

10.5 Attention !  
Il est interdit de marcher sur le couvercle.



10.6 Pour la mise en hivernage, retirer l'appareil de la piscine, le vidanger et le stocker dans un local à l'abri de l'humidité.

10.7 Attention !  
Tenir compte du niveau d'eau maximum (cf. schéma 3-6 et marquage sur l'installation).

*Un niveau d'eau insuffisant peut entraîner un fonctionnement défectueux de l'appareil*

Accessoires contenus dans la livraison :  
(uniquement BADU Jet Impulse)

- tuyau de massage pour buse diamètre 40 mm
- pulsateur pour buse diamètre 40 mm

Accessoires (contre supplément de prix)

- Tuyau de massage pour buse, 40 mm
- Tuyau de massage pour buse, 28 mm
- Tuyau de massage avec pulsateur pour buse, 40 mm
- Tuyau de massage avec pulsateur pour buse, 28 mm
- Pulsateur pour grande buse, 40 mm
- Pulsateur pour petite buse, 28 mm
- Buse de massage ponctuel pour petite buse, 28 mm
- Buse de massage ponctuel pour grande buse, 40 mm
- Obturateur pour petite buse, 28 mm
- Obturateur pour grande buse, 40 mm
- Pied télescopique pour piscine hors-sol.



Utilisation du tuyau de massage

a) L'utilisation du tuyau de massage pour se masser n'est recommandée qu'après avoir pris conseil auprès d'un médecin traitant. L'usage du tuyau de massage est interdit aux enfants.

b) Avant tout massage, couper la prise d'air pour éviter un refoulement d'eau en raison de la pression accrue.

*\*) non inclus dans le BADU Jet Standard et BADU Jet Active*

## 11. - Entretien et maintenance

Vérifier régulièrement le bon fonctionnement de la nage à contre-courant. Pour garantir la sécurité des utilisateurs, vérifier plus particulièrement les points suivants :

1. l'étanchéité des pièces hydrauliques du moteur
2. la stabilité de l'installation, assurer un nettoyage régulier de l'appareil
3. les raccordements électriques
4. le raccordement libre de potentiel.

Prendre également en compte les dispositions de la norme VDE 0100 section 620

- La pompe ne peut être réparée que par le fabricant ou par un réparateur agréé.
- En cas de problèmes d'étanchéité sur la pompe, nous déconseillons l'utilisation de la NCC et de couper celle-ci du réseau.

### **Sous réserves de modifications techniques**

## 12. – Version « SPOT » avec projecteur immergé\*

Par rapport au matériel de base, cette exécution comporte les équipements supplémentaires suivants :

- un carter plus profond
- un transfo de séparation 12 V 300 VA/12 V 50 VA
- un projecteur intégré avec une ampoule 300 W, diamètre 173 mm, ou une ampoule 50 W, diamètre 100 mm
- une boîte de dérivation avec raccordement au transfo de séparation.

Conformément aux normes DIN VDE 0551, resp. EN 60742, le transfo est muni d'un câble de raccordement de 2 m coulé dans la masse. Le transfo est équipé d'un disjoncteur thermique et d'une protection contre les court circuits, ainsi que du côté secondaire d'un câble d'une longueur de 10 m coulé dans la masse. Il est isolé contre les jets d'eau sous pression.

Les projecteurs 300 W sont testés et sont conformes aux normes DIN VDE 0711 par. 1 et par. 218, resp. EN 60598-2-18. Compte tenu des normes de sécurité en vigueur, ceux-ci sont équipés d'une sonde thermique (en cas de fonctionnement prolongé, les projecteurs de 300 W peuvent s'éteindre automatiquement et se rallumer à nouveau après refroidissement de la sonde thermique).

Leur faible voltage (12 V) ne constitue aucun danger pour l'homme. Avant de remplacer les ampoules défectueuses, il faut obligatoirement retirer l'installation de la piscine.

### **Raccordement électrique**

1. Le transfo doit être installé en dehors du périmètre de sécurité (soit au minimum à 3,5 m du bassin). Ne pas omettre la pose sur le site d'un interrupteur M/A pour l'éclairage.
2. Le câble du projecteur est pré fixé dans la boîte de dérivation. Celui-ci sera raccordé aux bornes avec le câble à 2 pôles du transfo.
3. Le projecteur ne peut être mis en marche que lorsque l'appareil de nage à contre-courant est installé et que le projecteur est immergé.



*\*) sauf  
BADU Jet active !*



*Schéma de raccordement électrique du transfo, cf. page 97, et 12*



*Ne pas mettre le projecteur en marche hors de l'eau. Son utilisation hors de l'eau risquerait de l'endommager.*



## Remplacement de l'ampoule du projecteur

Suivre obligatoirement les instructions ci-dessous !

Pour des raisons techniques, nous recommandons de remplacer l'ampoule 300 W avec son insert.

Afin de s'assurer que l'ampoule est défectueuse et que la sonde thermique n'est pas enclenchée (cf. par.12 de la notice) éteindre le projecteur et ne le rallumer qu'au bout de 30 minutes.

Pour le démontage, procéder comme suit :

1. Couper l'appareil au niveau du capot
2. Couper l'alimentation électrique de la pompe et du projecteur
3. Dévisser le capot
4. Déposer la nage à contre-courant
5. Retirer la nage à contre-courant de la piscine
6. Débrancher le câble de raccordement du projecteur et l'extraire de la boîte de dérivation
7. Retirer les deux vis à l'avant du projecteur
8. Retirer le projecteur complet avec le câble de raccordement
9. Retourner l'ensemble à votre installateur ou, directement au fabricant, pour un éventuel échange standard
10. Pour effectuer le remontage du projecteur, procéder comme suit dans le sens opposé.



### 13. – Données techniques à 50 Hz

#### BADU®Jet standard

#### BADU®Jet impulse

Surpresseur .....	21-40/55 G.....	21-50/43 T
Tension		
Triphasée/monophasée.....	1~ 230 V .....	3N~400V / 230V / 1~ 230 V
Débit de la pompe (m³/h).....	~ 25 .....	~ 40
Puissance absorbée P <sub>1</sub> (kW).....	1,40.....	2,1 / 2,30
Puissance à l'arbre P <sub>2</sub> (kW).....	1,00.....	1,60 / 1,60
Pression à la sortie de la buse (bar).....	0,80.....	0,90
Vitesse de l'eau à 2 m (m/s).....	0,80.....	1,10
Pression (bar) max. ....	1,20.....	1,80 / 1,80
Nombre de buses/diamètre (mm).....	1/ 28.....	1/ 40 regelbar
Orientation de la buse (degré).....	60.....	60
Commande .....	pneumatique.....	pneumatique
M/A à la piscine .....	oui.....	oui
Tuyau de massage à clipser .....	en supplément.....	inclus
Buse de massage ponctuel .....	en supplément.....	inclus
Pied télescopique .....	en supplément.....	en supplément
Poids (kg) .....	env. 37-55* .....	env. 36-59*

**Sous réserves de modifications techniques !**

#### BADU®Jet swing

#### BADU®Jet action

Surpresseur .....	21-80/32 S.....	21-80/33 S
Tension		
Triphasée/monophasée.....	3N~400V / 230V / 1~ 230 V .....	3N~400V / 230V / 1~ 230 V
Débit de la pompe (m³/h).....	~ 58 / 54 .....	~ 75 / 54
Puissance absorbée P <sub>1</sub> (kW).....	3,30 / 2,90 .....	3,80 / 2,90
Puissance à l'arbre P <sub>2</sub> (kW).....	2,60 / 2,20 .....	3,00 / 2,20
Pression à la sortie de la buse (bar).....	1,10 / 1,00 .....	1,00 / 1,00
Vitesse de l'eau à 2 m (m/s).....	1,20 / 1,15 .....	1,40 / 1,15
Pression (bar) max. ....	1,60 / 1,60 .....	1,60 / 1,60
Nombre de buses/diamètre (mm).....	1/ 40 réglable.....	2/ 40 réglable
Orientation de la buse (degré).....	60.....	60
Commande .....	pneumatique.....	pneumatique
M/A à la piscine .....	oui.....	oui
Tuyau de massage à clipser .....	en supplément.....	en supplément
Buse de massage ponctuel .....	en supplément.....	en supplément
Pied télescopique .....	en supplément.....	en supplément
Poids (kg) .....	env. 52-69* .....	env. 54-71*

*\*) en fonction du type de l'appareil, par ex. standard, standard-spot, ou avec le pied télescopique en option*

**Sous réserves de modifications techniques !**

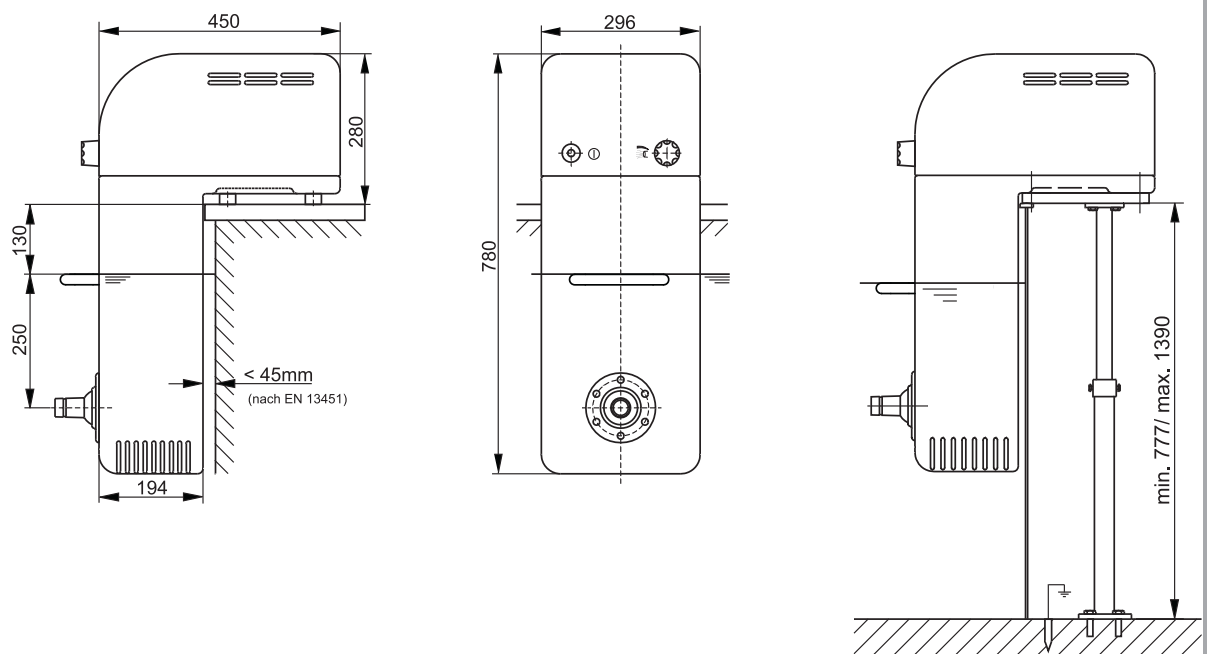


Surpresseur.....	21-40/54 H
Tension	
Monophasée.....	1~ 230 V
Débit de la pompe (m³/h).....	~ 24
Puissance absorbée P <sub>1</sub> (kW).....	1,10
Puissance à l'arbre P <sub>2</sub> (kW).....	0,75
Pression à la sortie de la buse (bar).....	0,80
Vitesse de l'eau à 2 m (m/s).....	0,80
Pression (bar) max. ....	1,20
Nombre de buses/diamètre (mm).....	1/ 28
Orientation de la buse (degré).....	60
Commande.....	pneumatique
M/A à la piscine.....	oui
Tuyau de massage à clipser.....	en supplément
Buse de massage ponctuel.....	en supplément
Pied télescopique.....	en supplément
Poids (kg).....	ca. 33-36*

**Sous réserves de modifications techniques !**

## Schéma de dimensions BADU Jet Version 2

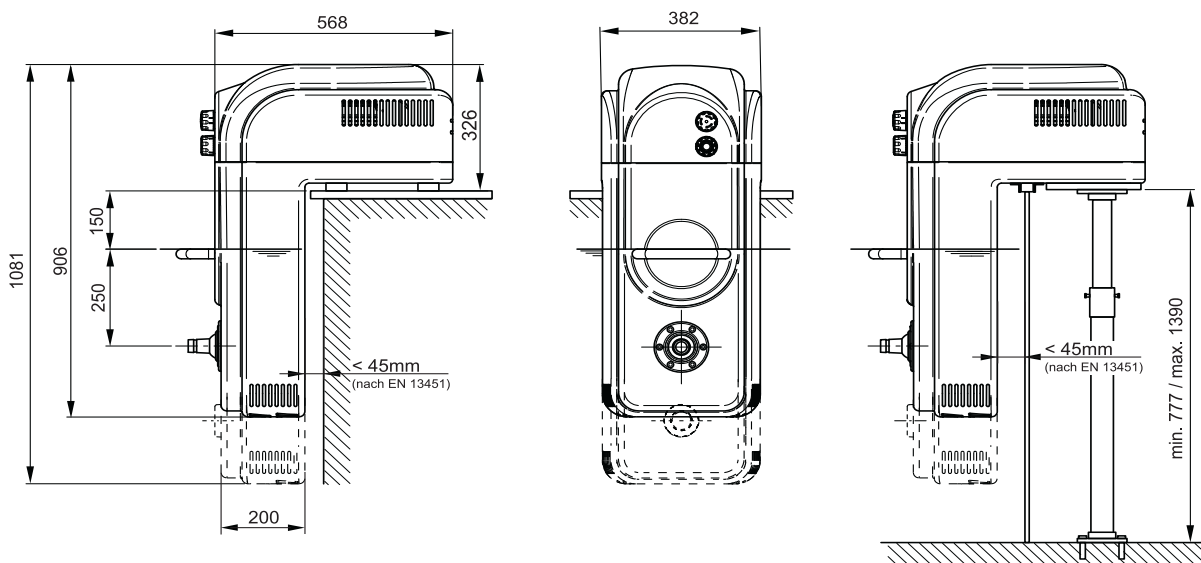
**BADU® Jet** *active* **2** VERSION



Badu Jet active  
Z-Nr.: 23.0.076.1

Schéma 2

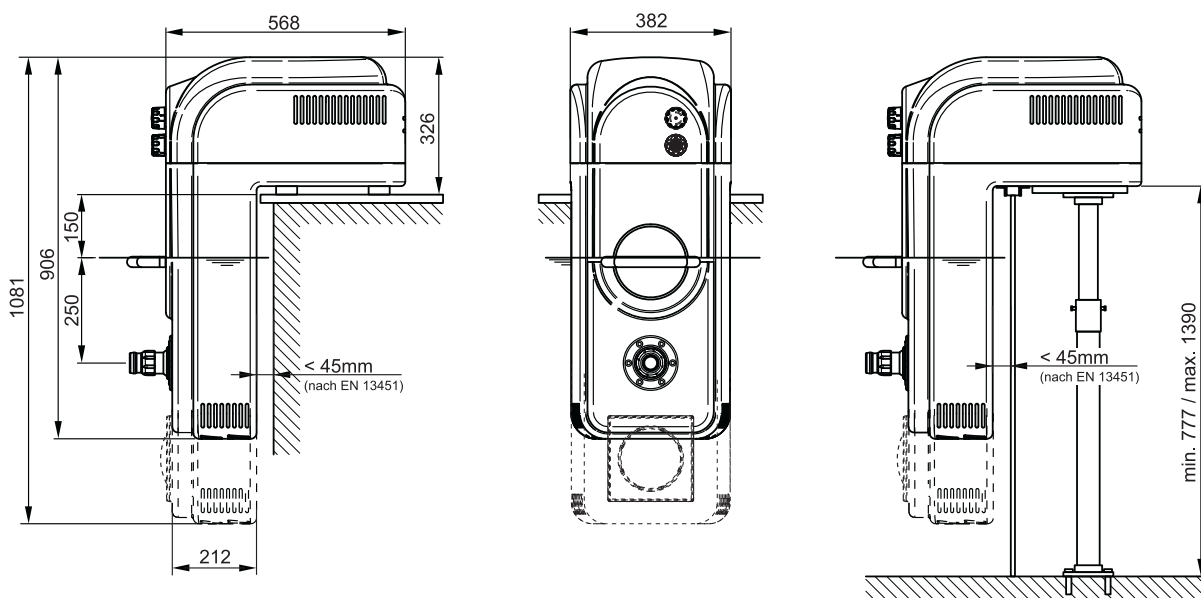
# BADU® Jet standard



BADU Jet standard Version 2  
Z-Nr.: 23.0.072.1

Schéma 3

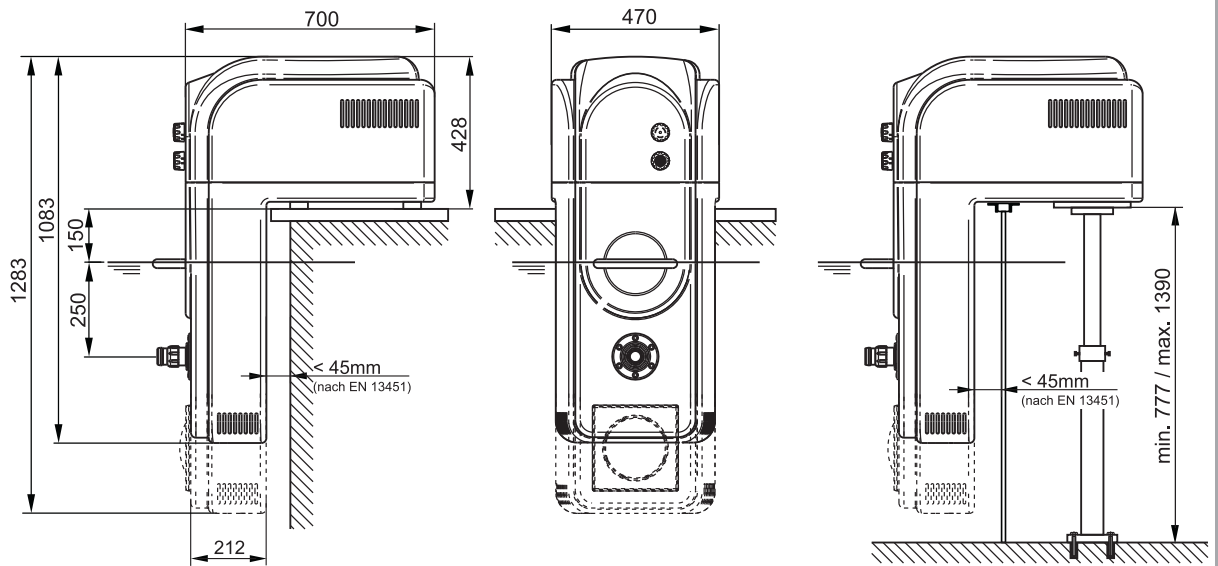
# BADU® Jet impulse



BADU Jet impulse Version 2  
Z-Nr.: 23.0.073.1

Schéma 4

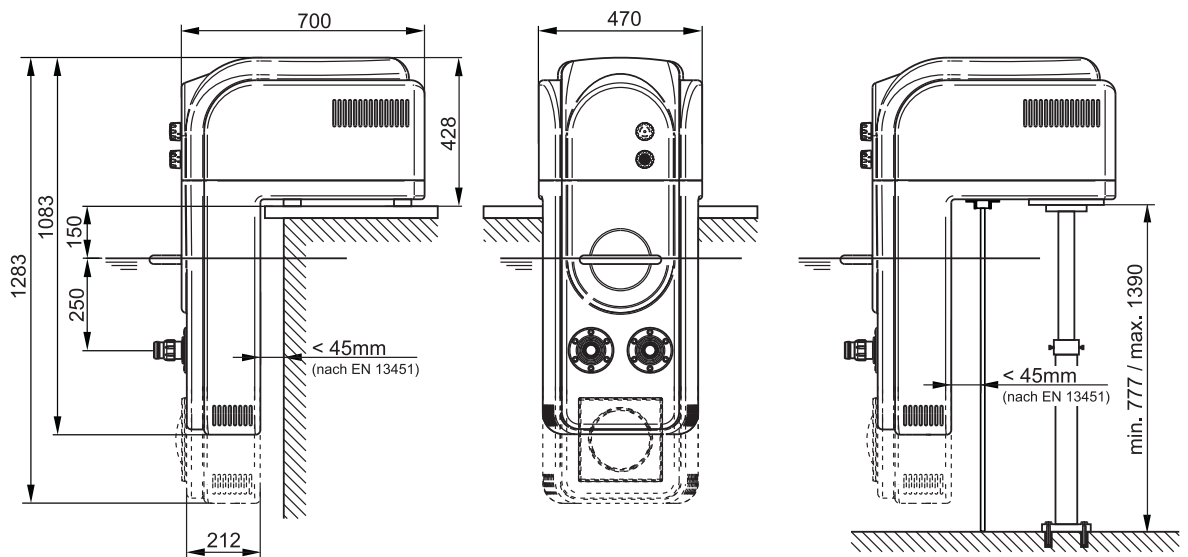
# BADU® Jet swing VERSION 2



BADU Jet swing Version 2  
Z-Nr.: 23.0.074.1

*Schéma 5*

# BADU® Jet action VERSION 2



BADU Jet action Version 2  
Z-Nr.: 23.0.075.1

*Schéma 6*

# Schéma de dimensions BADU Jet Version 2

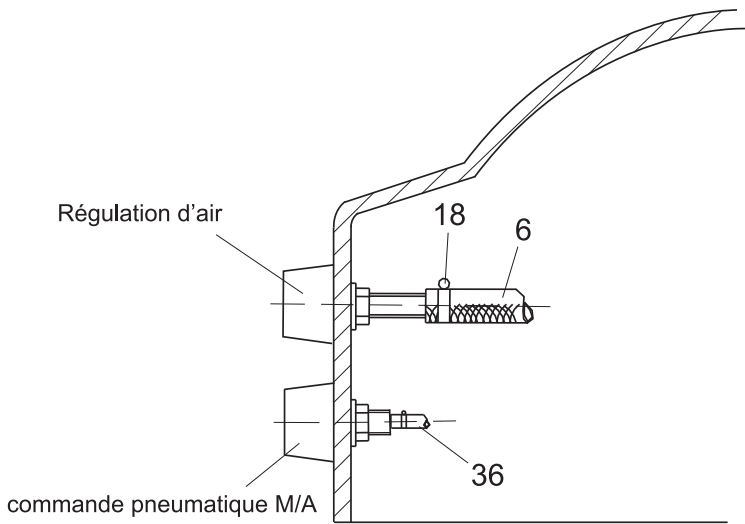


Schéma 7

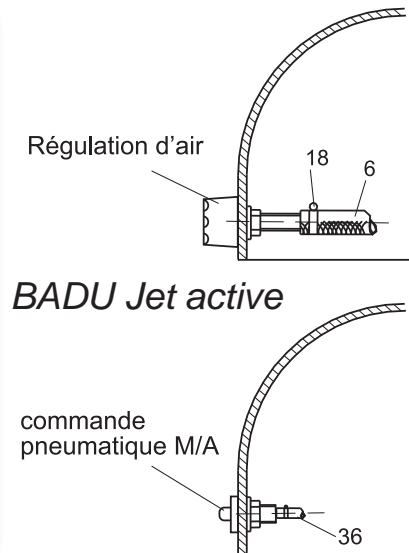


Schéma 8

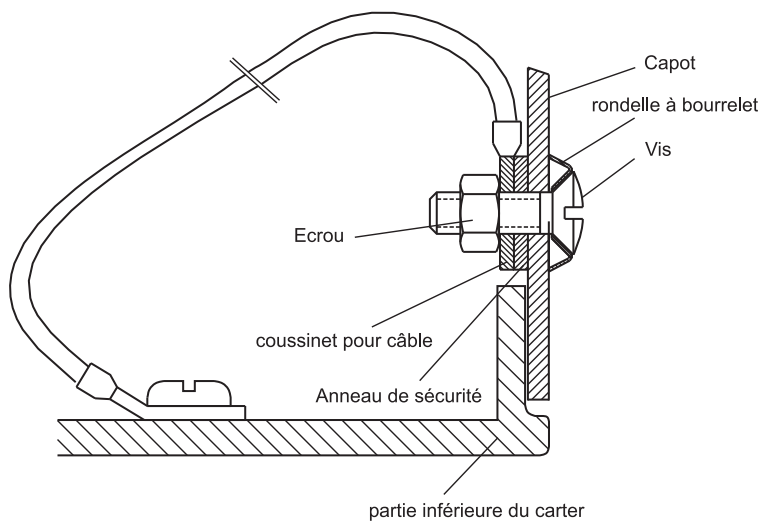


Schéma 9

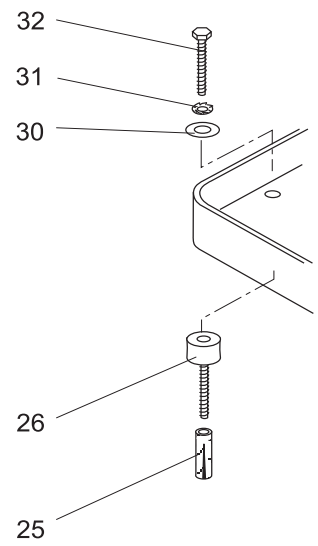


Schéma 10

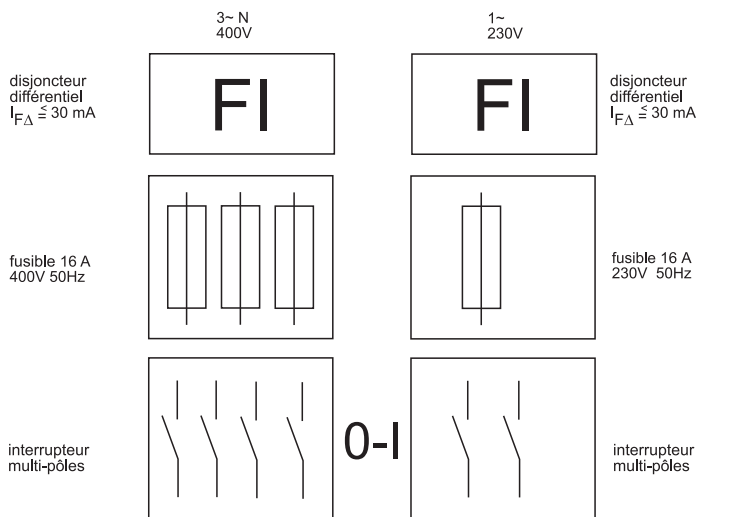


Schéma 11

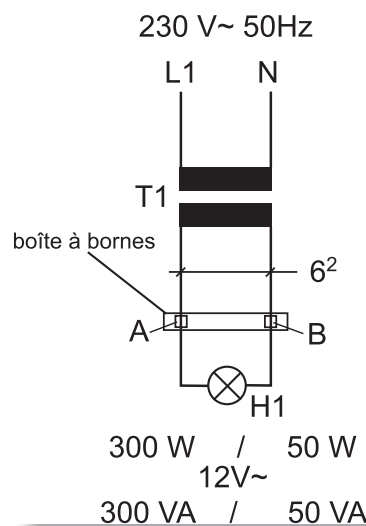
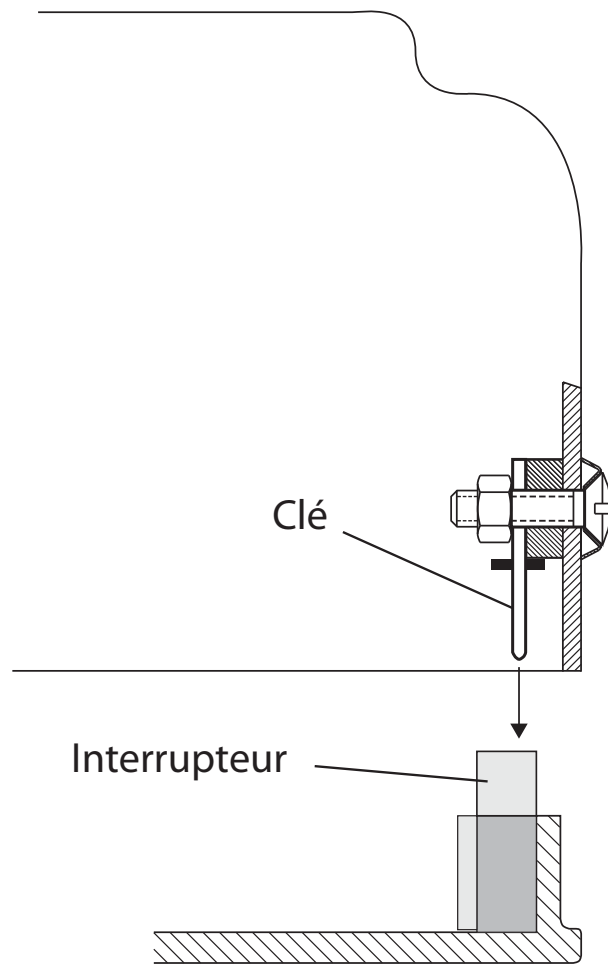


Schéma 12

# Information ! Modification de l'interrupteur de sécurité



Conversion vers un nouvel interrupteur de sécurité, réf. 5880800410.

En remplaçant le capot, veiller à ce que la clé soit introduite dans l'interrupteur.

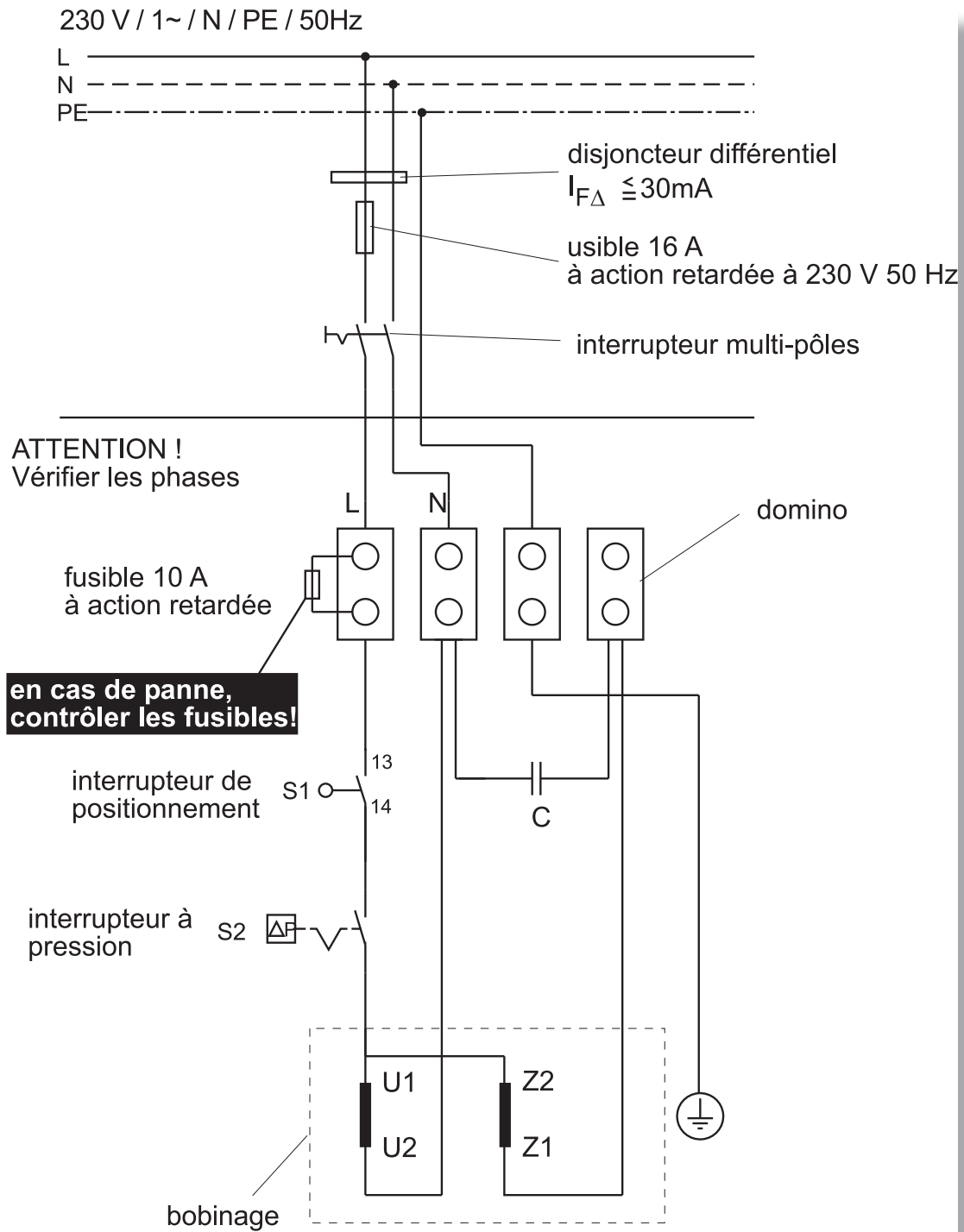
Un contrôle visuel est possible par les fentes servant d'aération.

09.04.2008 TB-b sicherheitspositionsschalter\_frz.ai

*Schéma 12a*

# Schéma de raccordement BADU Jet active Version 2

## 230 V 50 Hz 1~



S1 interrupteur de positionnement PS05S11  
S2 interrupteur à pression TVA

*Schéma 13*

# Schéma de raccordement BADU Jet standard Version 2 230 V 50 Hz 1~

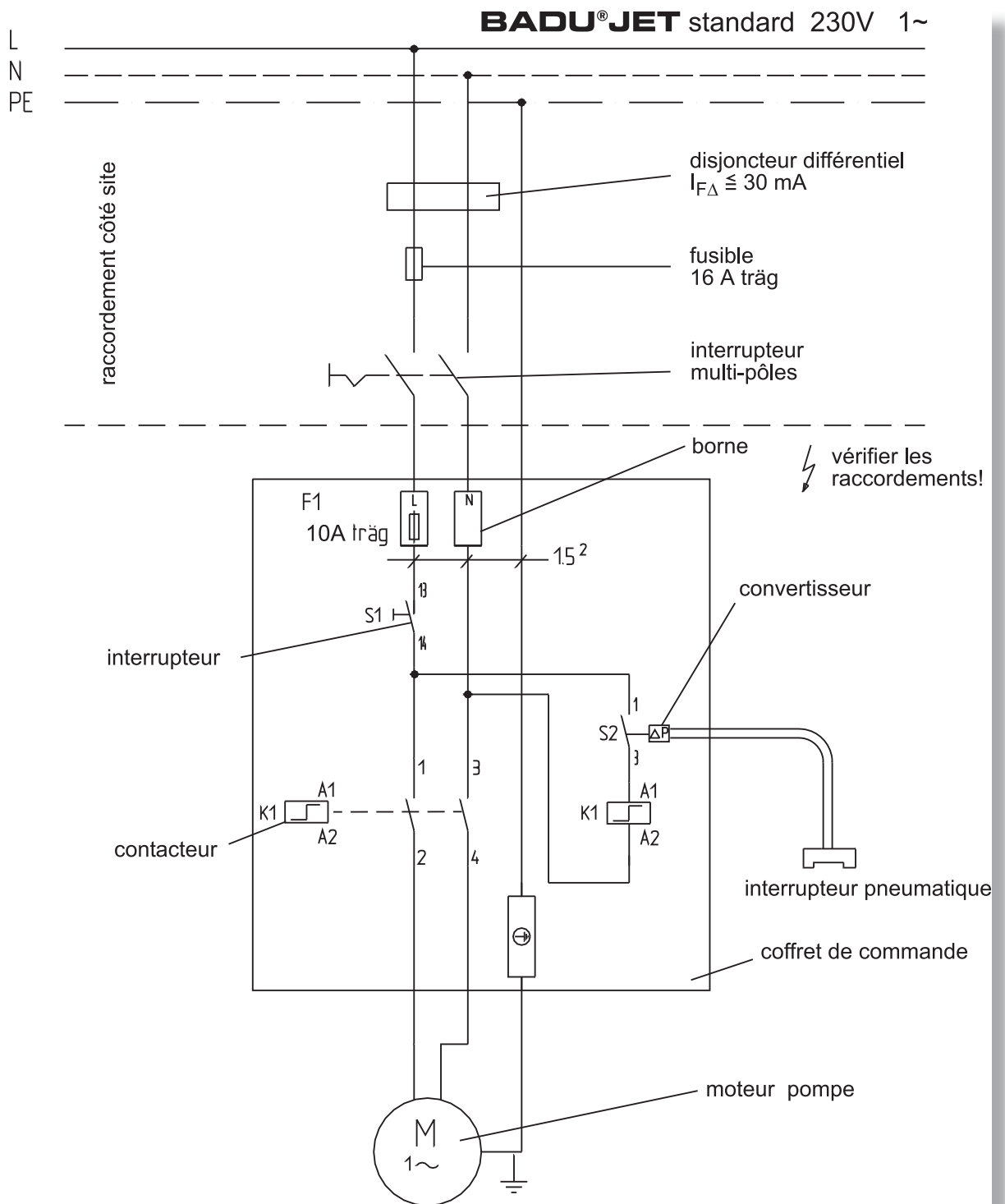


Schéma 14

# Schéma de raccordement

## BADU Jet impulse / swing / action Version 2

### 230V 50 Hz 1~

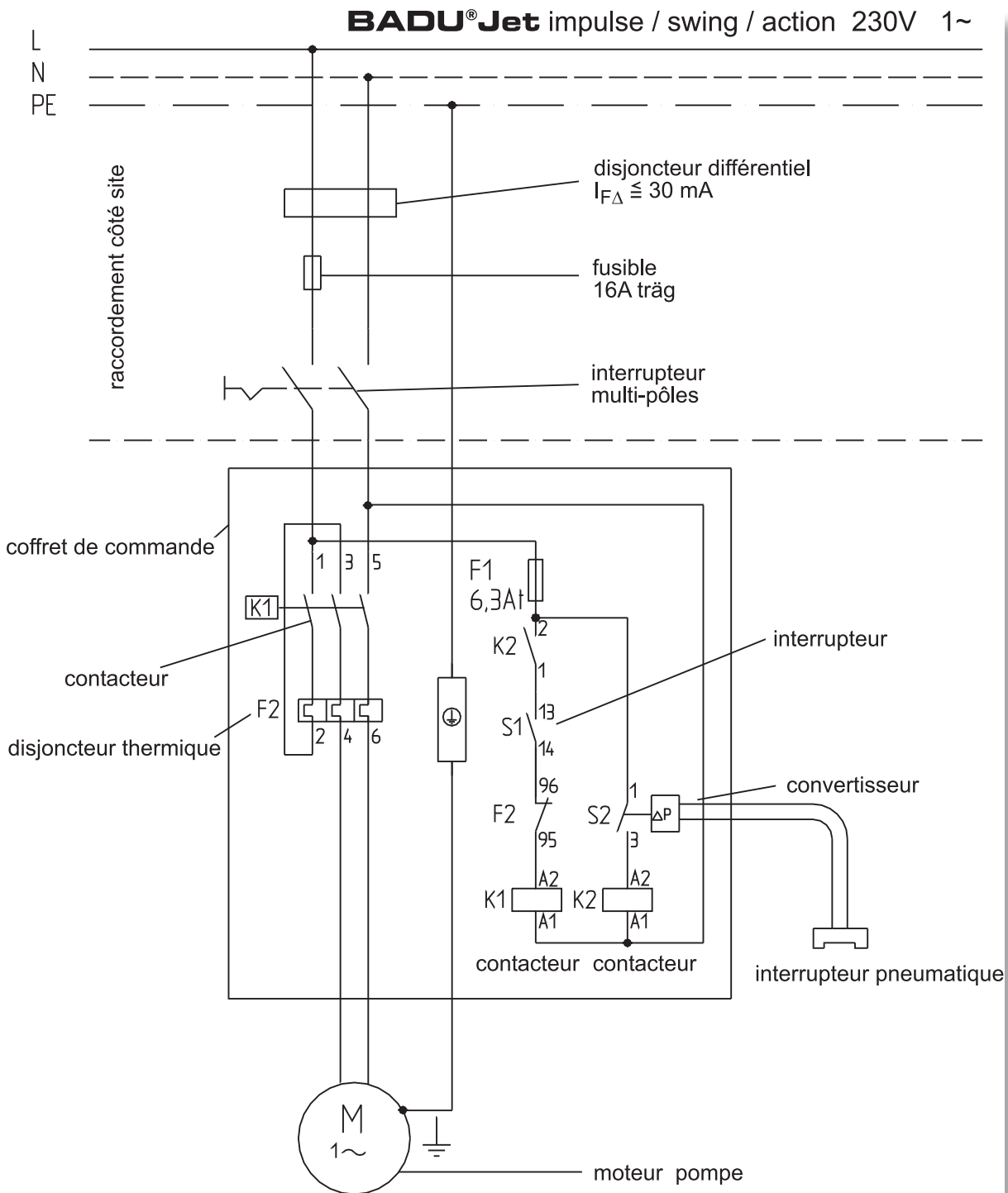
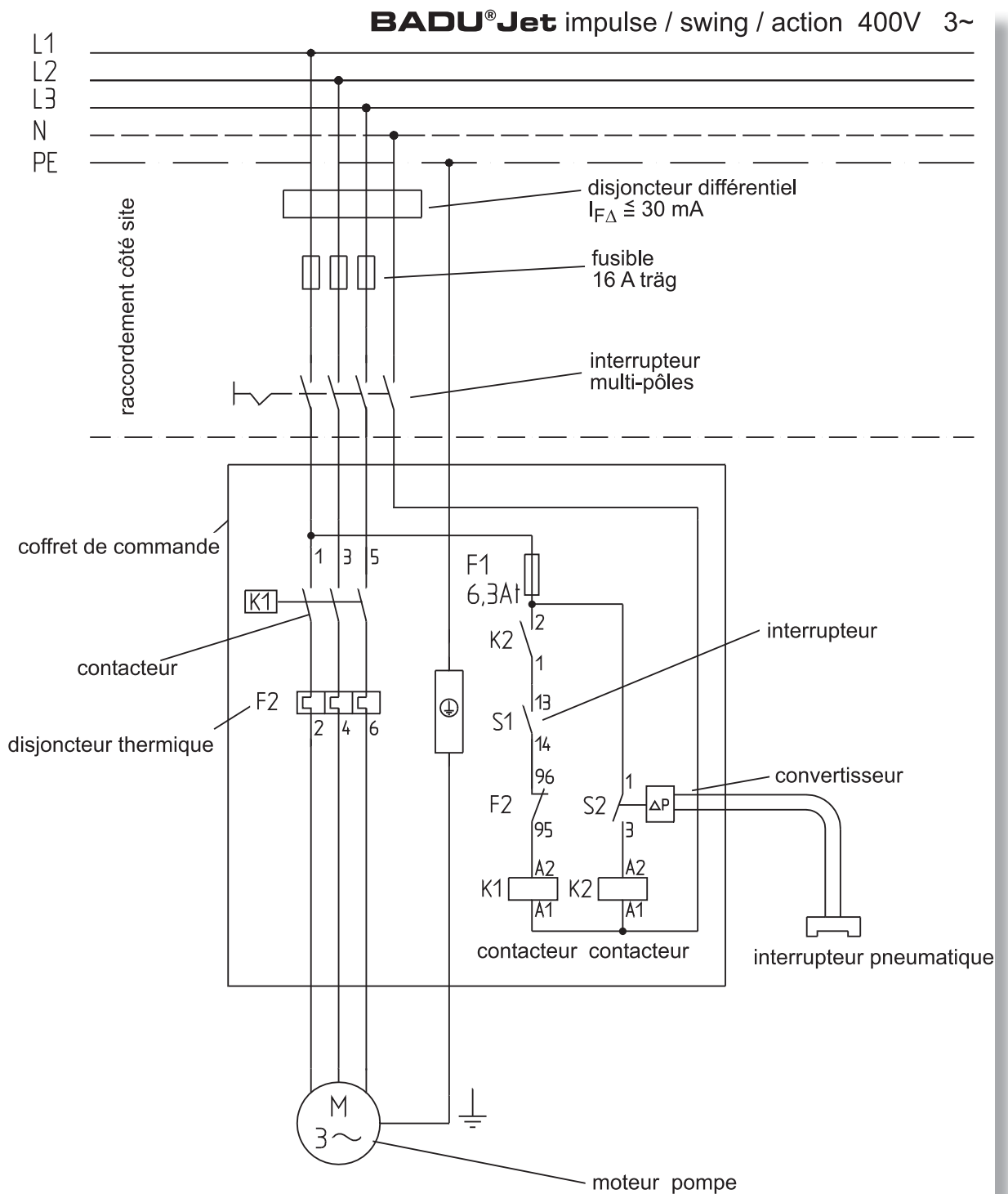


Schéma 15



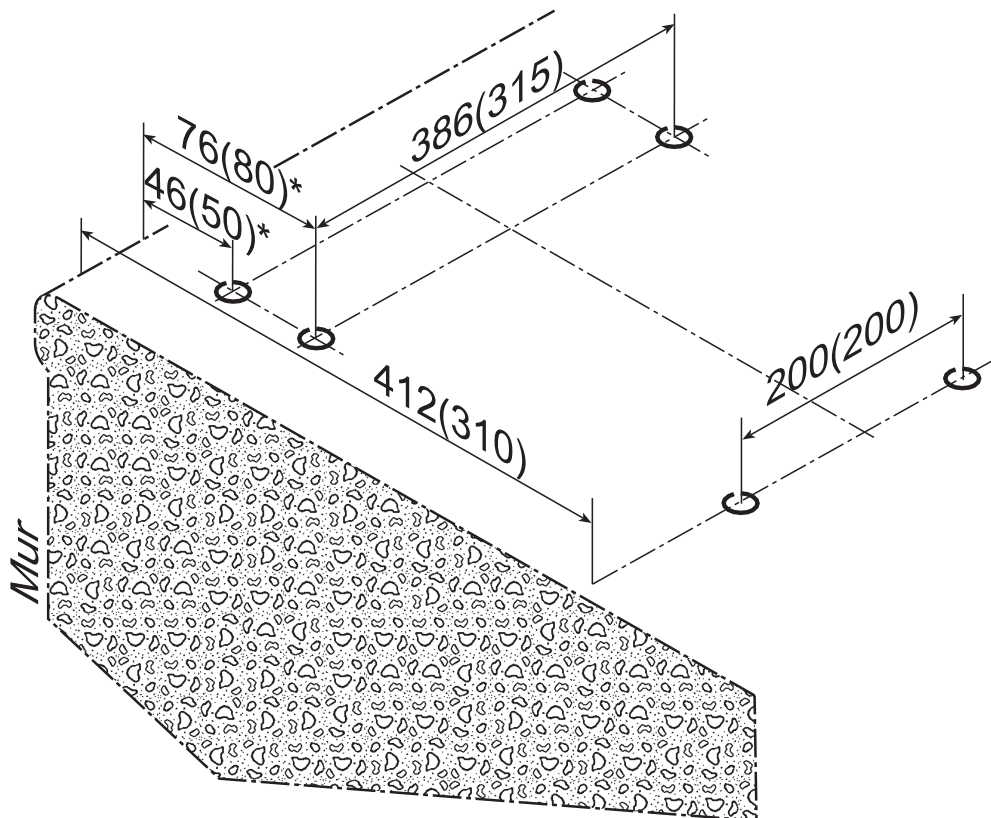
# Schéma de raccordement BADU Jet impulse / swing / action Version 2 400V 50 Hz 3~



*Schéma 16*

Espaces entre les perçages  
Installation sur piscines enterrées

**BADU® Jet** *VERSION 2*



Dimensions servant à la fixation de la NCC (en mm)  
Diamètre des perçages Ø 10mm

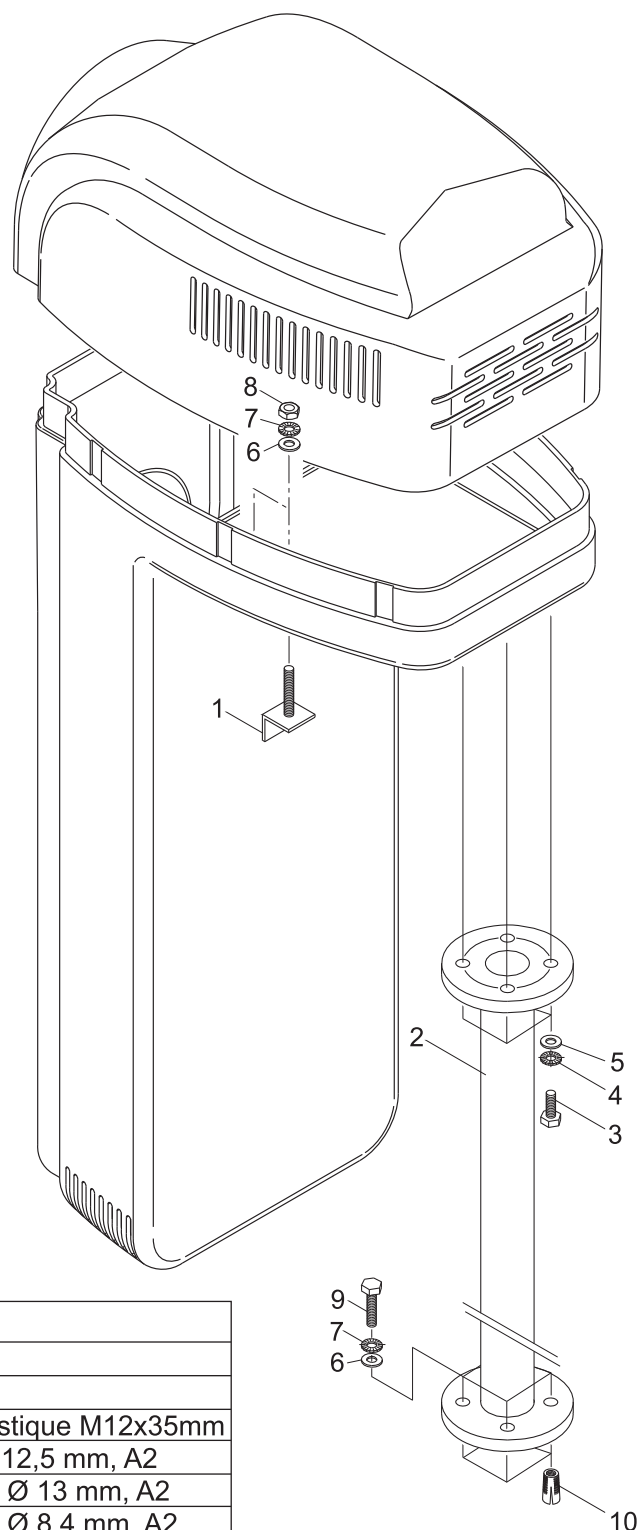
Schéma 17

Dimensions sans parenthèses pour Badu Jet swing Version 2 et Badu Jet action Version 2  
Dimensions entre parenthèses pour Badu Jet standard Version 2 et Badu Jet impulse Version 2

\*) Ces perçages peuvent être utilisés au choix

# Schéma de montage du pied télescopique

## BADU® Jet 2 VERSION

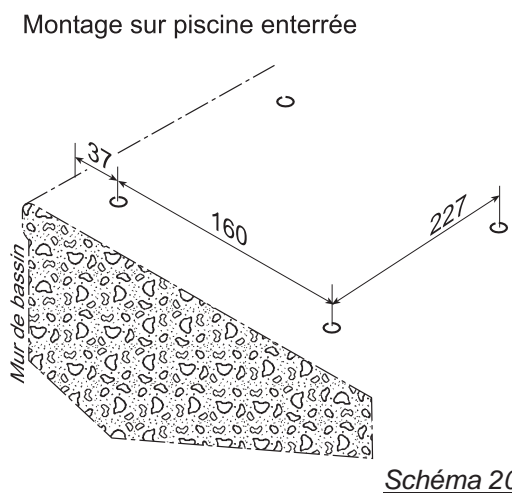
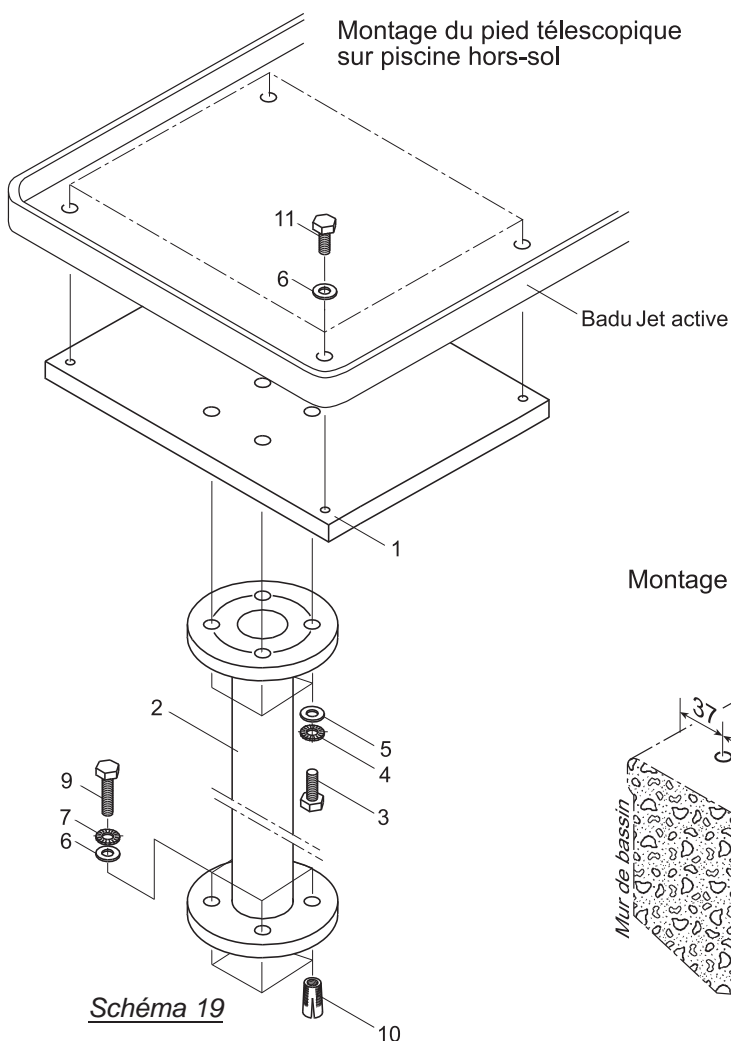


Pos.	Quantité	Désignation
1	4	Cornièr
2	1	Pied télescopique
3	4	Vis à 6 pans en plastique M12x35mm
4	4	Rondelle dentée Ø 12,5 mm, A2
5	4	Rondelle de calage Ø 13 mm, A2
6	12	Rondelle de calage Ø 8,4 mm, A2
7	8	Roue dentée Ø 8,4 mm, A2
8	4	Ecrou M8, A4
9	4	Vis à 6 pans M 8x50 mm, A2
10	4	Cheville en laiton M8, Ms

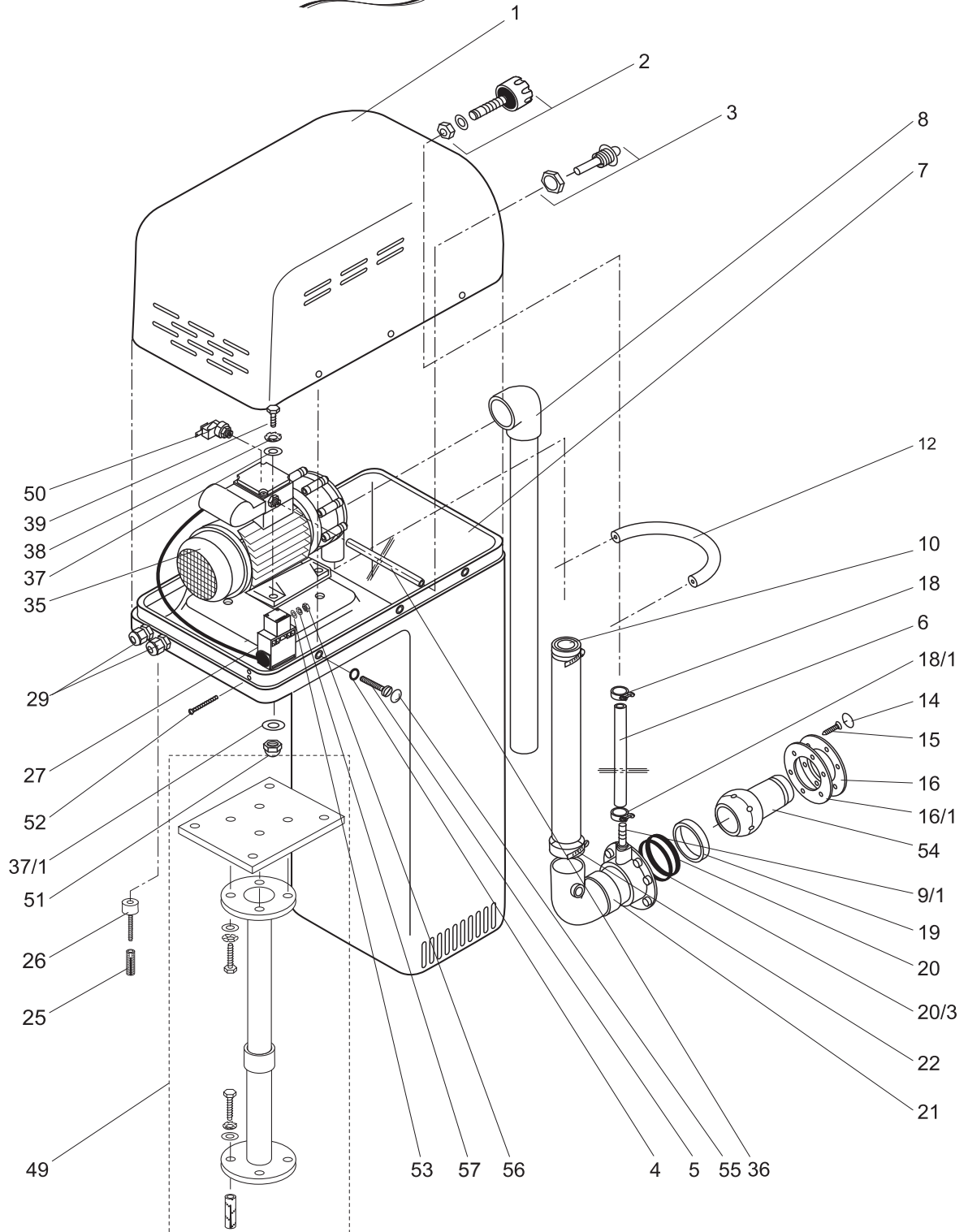
22.02.2007 Speck-Pumpen VG abayer Expl\_Telefuss\_V2\_frz.fh11

Schéma 18

# Schéma de montage **BADU® Jet active** VERSION



Quantité.	Pos.	Désignation
1	1	Plaque intermédiaire
1	2	Pied télescopique
4	3	Vis à 6 pans en plastique M12 x 35 , DIN 933
4	4	Rondelle dentée, D=13 mm, DIN 6797A, A2
4	5	Rondelle de calage, D=13 mm, DIN 125 A, A2
12	6	Rondelle de calage groß, D=8,4 mm, DIN 9021A, A2
8	7	Roue dentée, D=8,4 mm, DIN 6797A, A2
4	9	Vis à 6 pans M8 x 50, DIN 933, A2
4	10	Cheville en laiton M8
4	11	Vis à 6 pans M8 x 16, DIN 933, A2



Z-Nr.: 23.0.081.1  
21.06.2010 TB-b

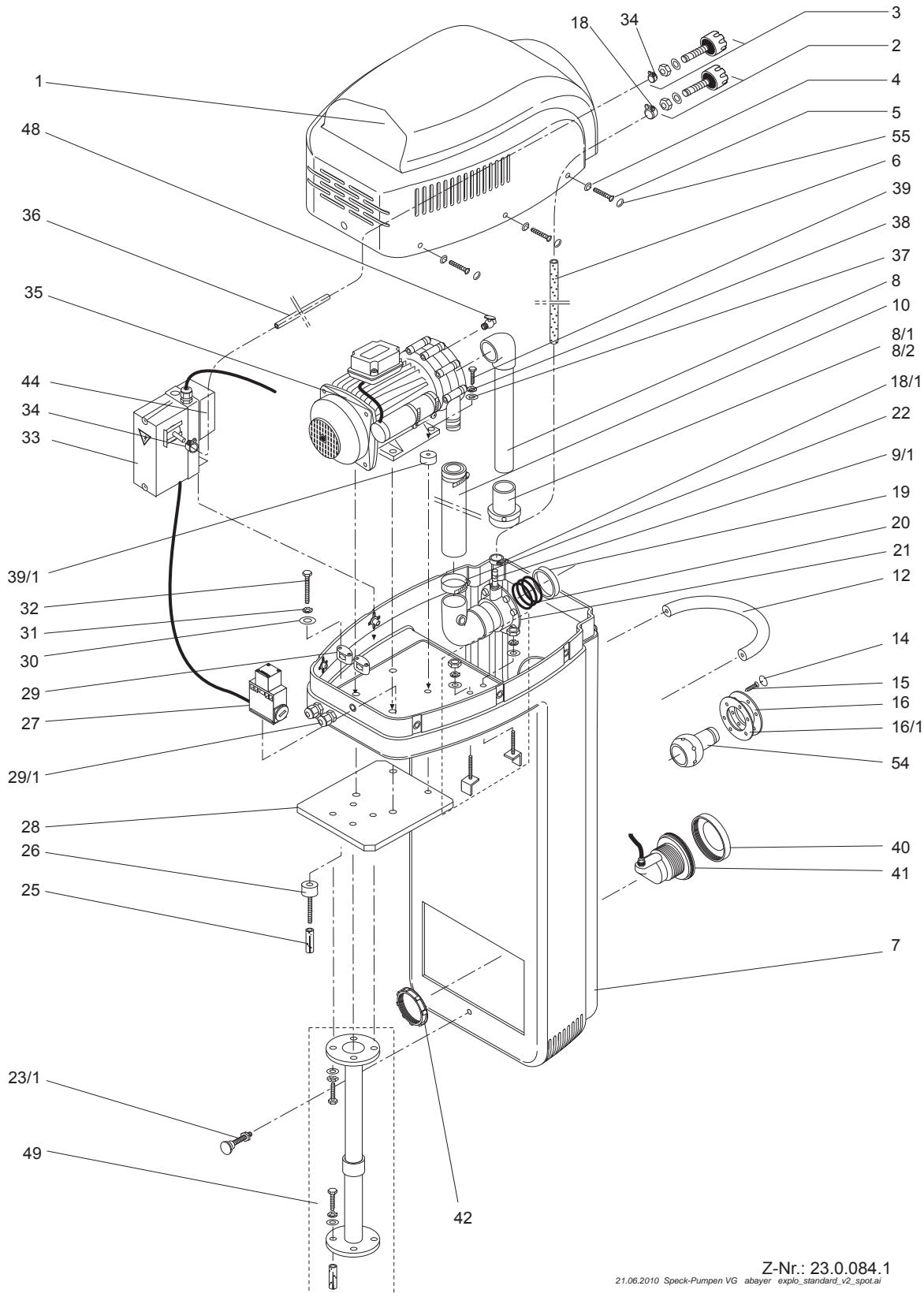
Schéma 21

# Liste de pièces détachées BADU Jet active Version 2

Part Pièce	Qty. Qté.	Description	Désignation	Article no. Réf.
1,4,5, 7,27+ 55	1	Casing, assembled, consisting of:	Corps, préassembler, composé de:	2331.007.030
1 *	1	Upper casing part	Partie supérieure du carter	
4	6	Clamp washer	Plaquette de serrage	2319.900.003
5	6	Pan head screw, M 6 x 35, plastic	Vis à tête cylindrique, M 6 x 35, plastique	2921.691.000
7 *	1	Lower casing part, white, for BADU Jet active Version 2	Partie inférieure du carter, coloris blanc, pour BADU Jet active Version 2	
27	1	<i>Position switch, complete</i>	<i>Interrupteur à pression, complet</i>	
		with tappet, up to series no. 19878	avec poussoir, jusqu'au no. de série 19878	5880.800.404
		with key, from series no. 19879	avec clé, à partir du no. de série 19879	5880.800.410
55	6	Decorative cap for screws, white	Cache pour vis, coloris blanc	2319.900.001
*		Once a casing part is ordered, the corresponding counterpart (part 1 or part 7, respectively), the position switch cpl. and the necessary screws will be supplied automatically, against extra charge (= Casing, assembled).	En cas de commande d'une des pièces du carter, nous vous adresserons également la pièce pendante (pièce 1 ou resp. pièce 7), interrupteur à pression cpl ainsi que les vis nécessaires, contre facturation (= Corps, préassembler).	
2	1	Air regulator cpl., black	Régulation de l'air, cplte, coloris noir	2337.007.500
		Air regulator cpl., pink	Régulation de l'air, cplte, coloris rose	2307.706.500
3	1	Pneumatic push-button cpl., black	Commande pneumatique cplte, coloris noir	2302.001.800
		Pneumatic push-button cpl., pink	Commande pneumatique cplte, coloris rose	2302.001.500
6	1,0	mtr. PVC-tubing, 8 x 3 mm, clear, reinforced	Tuyau PVC transparent, 8 x 3 mm, renforcé, par mètre	2301.001.007
8	1	Suction pipe, cpl., with affixed suction housing	Conduite d'aspiration complète avec corps d'aspiration de pompe collé	2331.005.001
9/1 + 10 + 21 + 22	1	<i>Pressure pipe, cpl., consisting of:</i>	<i>Conduite de refoulement complète composé de:</i>	
9/1	1	Hose nozzle, GES 8, R 1/4, plastic	Embout cannelé, GES 8, R 1/4, plastique	2301.001.005
10	1	Pressure pipe, 360 mm, clear	Conduite de refoulement, 360 mm, transparent	2315.004.010
21	1	Nozzle housing cpl. with connecting angle and hose nozzle	Corps de buse cplte avec coude et embout cannelé	2307.504.002
22	2	Tube clamp, SXM 12, 40 - 60 mm, C7-W4	Pince pour tuyaux souples, SXM 12, 40 - 60 mm, C7-W4	2307.004.009
12	1	Stainless steel handle	Poignée inox	2319.900.004
14	6	Decorative cap for Philips screw, dia = 14,5 mm	Cache pour vis à fentes en croix, D = 14,5 mm	2301.000.010
15	6	Countersunk screw, 5,5 x 25 mm, A 2	Vis à tête fraisée, 5,5 x 25 mm, A 2	5879.825.525
16	1	Housing flange	Bride	2306.002.009
16/1	1	Flat packing, 120 x 80 x 1 mm	Joint, 120 x 80 x 1 mm	2306.002.014
18	1	Tube clamp, SL 13/9 W4, 1.4301	Pince pour tuyaux souples, SL 13/9 W4, 1.4301	5873.011.409
18/1	1	Tube clamp, 13/8 W 4, 1.4301	Pince pour tuyaux souples, 13/8 W 4, 1.4301	2301.004.001
19	1	Retainer ring	Joint pour logement	2302.002.056
20	1	Spacer ring, 60 x 73,5 x 6,2 mm	Joint intérieur, 60 x 73,5 x 6,2 mm	2302.002.057
20/3	3	Spacer ring, 60 x 73,5 x 1,5 mm	Joint intérieur, 60 x 73,5 x 1,5 mm	2302.002.158
		<i>When ordering spacer rings please tell us the exact dimension.</i>	<i>En cas de commande, nous remercions de préci- ser les tailles et dimensions des joints.</i>	
25	4	Expanding bolt, M 8, brass	Cheville, M 8, en laiton	2306.006.006
26	4	Rubber-metal buffer, M 8 x 36 mm	Coussinet, M 8 x 36 mm	2306.006.005
29	2	Cable gland, PG 11	Passe-câble à vis, PG 11	5882.400.011
35	1	Jet-pump, type 21-40/54H, with single-phase motor, 0,75 kW, with socket	Pompe jet, type 21-40/54H, monophasée, 0,75 kW, avec embout cannelé	2340.540.038
		<i>For pump spare parts see page 82 to 85</i>	<i>Pièces détachées pour pompes (cf. pages 82 à 85)</i>	
36	1	PVC-tubing combination with socket	Tuyau PVC avec embout cannelé	2302.080.090
37	4	Washer, dia = 6,4 x 18 mm, A 4	Rondelle, D = 6,4 x 18 mm, A 4	5879.021.060
37/1	4	Washer, dia = 6,4 x 18 mm, plastic	Rondelle, D = 6,4 x 18 mm, plastique	5869.021.060
38	4	Lock washer, dia = 6,4 mm, A 2	Rondelle dantée, D = 6,4 mm, A 2	5876.797.060
39	4	Hexagon head cap screw, M 6 x 20, A 2	Vis à tête hexagonale, M 6 x 20, A 2	5879.330.620
49	1	Telescoping safety support	Pied télescopique	2331.500.000
50	1	Pneumatic switch	Commande pneumatique	5880.800.460

51	4	Cap nut, M 6, plastic	Écrou borgne, M 6, plastique	5825.870.600
52	2	Countersunk screw, M 4 x 45, A 2	Vis à tête fraisée, M 4 x 45, A 2	5879.630.445
53	2	Washer, dia = 4,3 x 12 mm, A 2	Rondelle, D = 4,3 x 12 mm, A 2	5879.021.040
54/1	1	Ball nozzle, dia = 28 mm, non regulable	Buse, D = 28 mm, non réglable	2306.002.911
56	2	Hexagon nut, M 4, A 2	Écrou hexagonal, M 4, A 2	5879.340.400
57	2	Lock washer, dia = 4,3 mm, A 2	Rondelle dantée, D = 4,3 mm, A 2	5876.797.040
		Note: When ordering spare parts, please tell us the serial number.	NB: Veuillez indiquer le n° de série en 4-5 chiffres en cas de commande.	

# BADU® Jet standard / standard - spot



Z-Nr.: 23.0.084.1

21.06.2010 Speck-Pumpen VG abayer explo\_standard\_v2\_spot.ai

Schéma 22

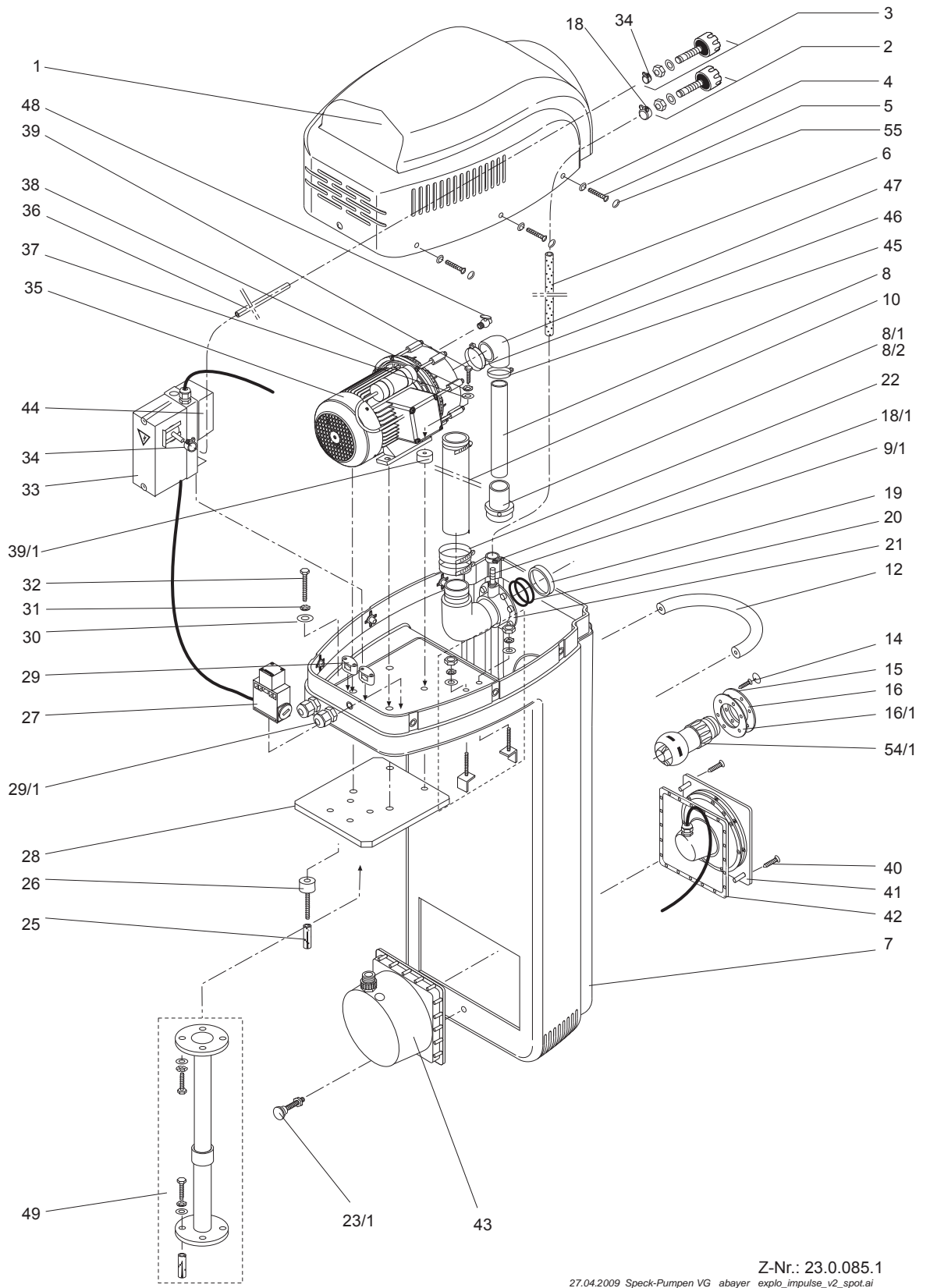


# Liste de pièces détachées BADU Jet standard Version 2

Part	Qty.	Description	Désignation	Article no.
Pièce	Qté.			Réf.
1, 4, 5, 7, 27+55	1	Casing, assembled	Corps, préassembler	
		for BADU Jet standard Version 2	pour BADU Jet standard Version 2	2316.000.031
		for BADU Jet standard-spot Version 2	pour BADU Jet standard-spot Version 2	2316.000.032
		Consisting of:	Composé de:	
1 *	1	Upper casing part	Partie supérieure du carter	
4	6	Clamp washer	Plaquette de serrage	2319.900.003
5	6	Pan head screw, M 6 x 35, plastic	Vis à tête cylindrique, M 6 x 35, plastique	2921.691.000
7 *	1	Lower casing part, white	Partie inférieure du carter, coloris blanc	
		for BADU Jet standard Version 2	pour BADU Jet standard Version 2	
		for BADU Jet standard-spot Version 2	pour BADU Jet standard-spot Version 2	
27	1	Position switch, complete	Interrupteur à pression, complet	
		with tappet, up to series no. 19517	avec poussoir, jusqu'au no. de série 19517	5880.800.404
		with key, from series no. 19518	avec clé, à partir du no. de série 19518	5880.800.410
55	6	Decorative cap for screws, white	Cache pour vis, coloris blanc	2319.900.001
*		Once a casing part is ordered, the corresponding counterpart (part 1 or part 7, respectively), the position switch cpl. and the necessary screws will be supplied automatically, against extra charge (= Casing, assembled).	En cas de commande d'une des pièces du carter, nous vous adresserons également la pièce pendante (pièce 1 ou resp. pièce 7), interrupteur à pression cpl ainsi que les vis nécessaires, contre facturation (= Corps, préassembler).	
2	1	Air regulator cpl.	Régulation de l'air cplte	2307.007.500
3	1	Pneumatic push-button cpl.	Commande pneumatique cplte	2302.001.600
6	1,2	mtr. PVC-tubing, 8 x 3 mm, clear, reinforced	Tuyau PVC transparent, 8 x 3 mm, renforcé, par mètre	2301.001.007
8	1	Suction pipe, cpl., with affixed suction housing	Conduite d'aspiration complète avec corps d'aspiration de pompe collé	2307.503.001
8/1	1	Back pressure valve, Rp 2	Clapet de non-retour, Rp 2	2307.003.003
8/2	1	Leaf valve for back pressure valve	Clapet de soupape pour clapet de non-retour, caoutchouc	2307.003.004
	2	Hexagon nut, M 8, A 4	Écrou hexagonal, M 8, A 4	5879.340.800
9/1 + 10 + 21+22	1	Pressure pipe, cpl., consisting of:	Conduite de refoulement complète composé de:	
9/1	1	Hose nozzle, GES 8, R 1/4, plastic	Embout cannelé, GES 8, R 1/4, plastique	2301.001.005
10	1	Pressure pipe, 410 mm, clear	Conduite de refoulement, 410 mm, transparent	2316.004.010
21	1	Nozzle housing cpl. with connecting angle and hose nozzle	Corps de buse cplte avec coude et embout cannelé	2307.504.002
22	2	Tube clamp, SXM 12, 40 - 60 mm, C7-W4	Pince pour tuyaux souples, SXM 12, 40 - 60 mm, C7-W4	2307.004.009
12	1	Stainless steel handle	Poignée inox	2319.900.004
14	6	Decorative cap for Philips screw, dia = 14,5 mm	Cache pour vis à fentes en croix, D = 14,5 mm	2301.000.010
15	6	Countersunk screw, 5,5 x 19 mm, A 4	Vis à tête fraisée, 5,5 x 19 mm, A 4	5879.825.520
16	1	Housing flange	Bride	2306.002.009
16/1	1	Flat packing, 120 x 80 x 1 mm	Joint, 120 x 80 x 1 mm	2306.002.014
18	1	Tube clamp, SL 13/9 W4, 1.4301	Pince pour tuyaux souples, SL 13/9 W4, 1.4301	5873.011.409
18/1	1	Tube clamp, 13/8 W 4, 1.4301	Pince pour tuyaux souples, 13/8 W 4, 1.4301	2301.004.001
19	1	Retainer ring	Joint pour logement	2302.002.056
20	1	Spacer ring, 60 x 73,5 x 6,2 mm	Joint intérieur, 60 x 73,5 x 6,2 mm	2302.002.057
	2	Spacer ring, 60 x 73,5 x 1 mm	Joint intérieur, 60 x 73,5 x 1 mm	2302.002.058
		When ordering spacer rings please tell us the exact dimension.	En cas de commande, nous remercions de préciser les tailles et dimensions des joints.	
23/1	1	Spacer Extension	Entretoise	2319.900.002
25	4	Expanding bolt, M 8, brass	Cheville, M 8, en laiton	2306.006.006

26	4	Rubber-metal buffer, M 8 x 36 mm	Coussinet, M 8 x 36 mm	2306.006.005
28	1	Base plate, white, cpl.	Plaque support, coloris blanc	2316.001.000
		For BADU Jet standard Version 2:	Pour BADU Jet standard Version 2:	
29	1	Strain relief clamp	Pince de décharge de traction	5883.300.095
29/1	1	Cable gland, PG 11	Passe-câble à vis, PG 11	5882.400.011
		For BADU Jet standard-spot Version 2:	Pour BADU Jet standard-spot Version 2:	
29	2	Strain relief clamp	Pince de décharge de traction	5883.300.095
29/1	2	Screwed cable gland, M 25 x 1,5, grey	Passe-câble à vis, M 25 x 1,5, coloris gris	5882.502.515
30	4	Washer, dia = 8,4 x 24 mm, A 2	Rondelle, D = 8,4 x 24 mm, A 2	5879.021.080
31	4	Lock washer, dia = 8,4 mm, A 2	Rondelle dantée, D = 8,4 mm, A 2	5876.797.080
32	4	Hexagon head cap screw, M 8 x 16, A 2	Vis à tête hexagonale, M 8 x 16, A 2	5879.330.816
33	1	Switch box cpl., 1~	Coffret de commande cplte, monophasé	
		up to series no. 19517	jusqu'au no. de série 19517	2336.002.508
		from series no. 19518	à partir du no. de série 19518	2336.002.588
		Each consisting of (amongst other parts):	Contenant entre autres:	
	1	Casing for switch box	Boitier vide	5880.000.137
	1	Contactactor	Contacteur	5880.100.212
	1	Pneumatic switch	Commande pneumatique	5880.800.460
	1	Fuse cpl. with cap	Porte fusible cplte avec bouchon	5885.000.170
	4	Screwed cable gland, M 20 x 1,5, black	Passe-câble à vis, M 20 x 1,5, coloris noir	5882.502.515
	3	Counternut, M 20 x 1,5, grey	Contre écrou, M 20 x 1,5, coloris gris	5882.512.015
	1	Gasket for pneumatic switch, 20 x 13 x 1 mm	Joint pour commande pneumatique, 20 x 13 x 1 mm	2302.080.022
34	2	Tube clamp, S 9/9 ZY	Pince pour tuyaux souples, S 9/9 ZY	2302.080.082
35	1	Jet-pump, type 21-40/55, with single-phase motor, 1,0 kW, with socket	Pompe type 21-40/55, monophasée, 1,0 kW, avec embout cannelé	2340.550.038
		For pump spare parts see page 82 to 85	Pièces détachées pour pompes (cf. pages 82 à 85)	
36	1	PVC-tubing combination with socket	Tuyau PVC avec embout cannelé	2302.080.080
37	4	Washer, dia = 8,4 x 24 mm, A 2	Rondelle, D = 8,4 x 24 mm, A 2	5879.021.080
38	4	Lock washer, dia = 8,4 mm, A 2	Rondelle dantée, D = 8,4 mm, A 2	5876.797.080
39	4	Hexagon head cap screw, M 8 x 20, A 4	Vis à tête hexagonale, M 8 x 20, A 4	5879.330.820
39/1	4	Rubber-metal buffer, M 8 x 10 mm	Coussinet, M 8 x 10 mm	2306.005.010
		For BADU Jet standard-spot Version 2:	Pour BADU Jet standard-spot Version 2:	
40	1	Mantlet for 50 W luminaire	Enjoliveur pour projecteur 50 W	siehe Teil 41 see part 41
41	1	Luminaire cpl., with mantlet, lamp 50 W, 12 V, counter nut and cable	Projecteur 50 W, 12 V, cpl., avec enjoliveur, ampoule, contre écrou et câble	2307.602.007
	1	Reparation bulb, 50 W, 12 V	Ampoule de rechange, 50 W, 12 V	2307.602.001
42	1	Counternut for 50 W luminaire	Contre écrou pour projecteur 50 W	siehe Teil 41 see part 41
44	1	Distribution box	Boîte de distribution	2317.002.300
48	1	Ventilating valve G 1/4 with green handle	Soupape de dégagement d'air G 1/4	5825.002.198
49	1	Telescoping safety support	Pied télescopique	2319.851.000
54/1	1	Ball nozzle, dia = 28 mm, non regulable	Buse, D = 28 mm, non réglable	2306.002.911
	1	Transformer, 50 VA, 230/12 V, with 10 m cable	Transformateur, 50 VA, 230/12 V, avec 10 m de câble	2307.602.003
		Note: When ordering spare parts, please tell us the serial number.	NB: Veuillez indiquer le n° de série en 4-5 chiffres en cas de commande.	

# BADU® Jet impulse / impulse - spot



Z-Nr.: 23.0.085.1

27.04.2009 Speck-Pumpen VG abayer explo\_impulse\_v2\_spot.ai

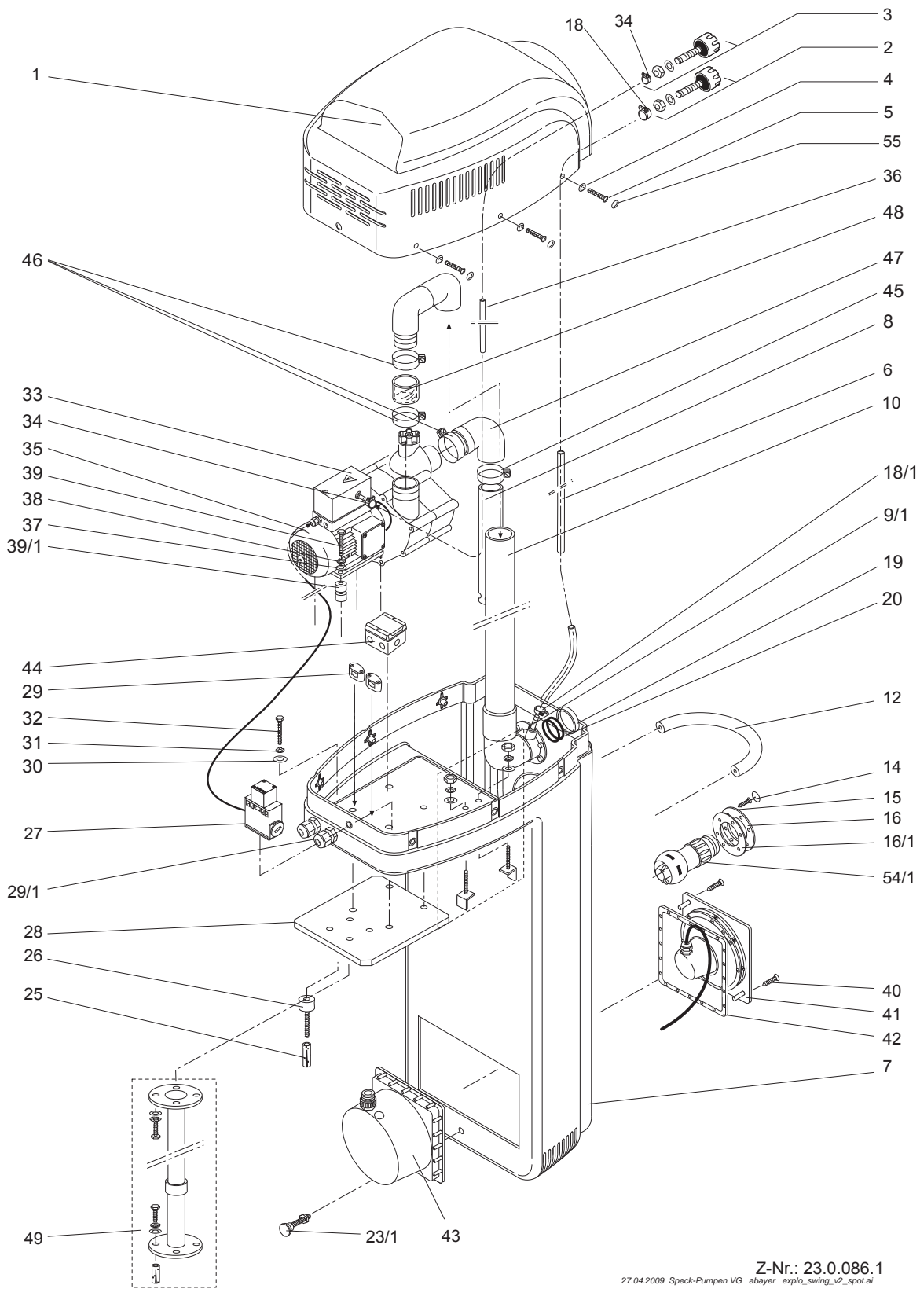
Schéma 23

# Liste de pièces détachées BADU Jet impulse Version 2

Part Pièce	Qty. Qté.	Description	Désignation	Article no. Réf.
1, 4, 5, 7, 27 + 55	1	Casing, assembled	Corps, préassembler	
		for BADU Jet impulse Version 2	pour BADU Jet impulse Version 2	2317.000.031
		for BADU Jet impulse-spot Version 2	pour BADU Jet impulse-spot Version 2	2317.000.032
		Consisting of:	Composé de:	
1 *	1	Upper casing part	Partie supérieure du carter	
4	6	Clamp washer	Plaquette de serrage	2319.900.003
5	6	Pan head screw, M 6 x 35, plastic	Vis à tête cylindrique, M 6 x 35, plastique	2921.691.000
7 *	1	Lower casing part, white	Partie inférieure du carter, coloris blanc	
		for BADU Jet impulse Version 2	pour BADU Jet impulse Version 2	
		for BADU Jet impulse-spot Version 2	pour BADU Jet impulse-spot Version 2	
27	1	Position switch, complete	Interrupteur à pression, complet	
		with tappet, up to series no. 19517	avec poussoir, jusqu'au no. de série 19517	5880.800.404
		with key, from series no. 19518	avec clé, à partir du no. de série 19518	5880.800.410
55	6	Decorative cap for screws, white	Cache pour vis, coloris blanc	2319.900.001
*		Once a casing part is ordered, the corresponding counterpart (part 1 or part 7, respectively), the position switch cpl. and the necessary screws will be supplied automatically, against extra charge (= Casing, assembled).	En cas de commande d'une des pièces du carter, nous vous adresserons également la pièce pendante (pièce 1 ou resp. pièce 7), interrupteur à pression cpl ainsi que les vis nécessaires, contre facturation (= Corps, préassembler).	
2	1	Air regulator cpl.	Régulation de l'air cplte	2307.007.500
3	1	Pneumatic push-button cpl.	Commande pneumatique cplte	2302.001.600
6	1,2	mtr. PVC-tubing, 8 x 3 mm, clear, reinforced	Tuyau PVC transparent, 8 x 3 mm, renforcé, par mètre	2301.001.007
8 + 45 + 46 + 47	1	Suction pipe, cpl.	Conduite d'aspiration cplte	2307.003.010
45	1	Tube clamp, S 73/20 SKZ	Pince pour tuyaux souples, S 73/20 SKZ	2307.007.320
46	1	Tube clamp, SXM 12, 40 - 60 mm, C7-W4	Pince pour tuyaux souples, SXM 12, 40 - 60 mm, C7-W4	2307.004.009
47	1	Rubber angle, 63 x 52 mm	Coude en caoutchouc, 63 x 52 mm	2307.003.009
8/1	1	Back pressure valve, Rp 2	Clapet de non-retour, Rp 2	2307.003.003
8/2	1	Leaf valve for back pressure valve	Clapet de soupape pour clapet de non-retour, caoutchouc	2307.003.004
	1	Hexagon nut, M 8, A 4	Écrou hexagonal, M 8, A 4	5879.340.800
9/1 + 10 + 21 + 22	1	Pressure pipe, cpl., consisting of:	Conduite de refoulement complète composé de:	
9/1	1	Hose nozzle, GES 8, R 1/4, plastic	Embout cannelé, GES 8, R 1/4, plastique	2301.001.005
10	1	Hose, 50 x 5 x 300 mm	Embou de tuyau, 50 x 5 x 300 mm	2307.004.008
21	1	Nozzle housing with connecting angle and hose nozzle	Corps de buse cplte avec coude et embout cannelé	2303.005.010
22	3	Tube clamp, SXM 12, 40 - 60 mm, C7-W4	Pince pour tuyaux souples, SXM 12, 40 - 60 mm, C7-W4	2307.004.009
12	1	Stainless steel handle	Poignée inox	2319.900.004
14	6	Decorative cap for Philips screw, dia = 14,5 mm	Cache pour vis à fentes en croix, D = 14,5 mm	2301.000.010
15	6	Countersunk screw, 5,5 x 19 mm, A 4	Vis à tête fraisée, 5,5 x 19 mm, A 4	5879.825.520
16	1	Housing flange	Bride	2306.002.009
16/1	1	Flat packing, 120 x 80 x 1 mm	Joint, 120 x 80 x 1 mm	2306.002.014
18	1	Tube clamp, SL 13/9 W4, 1.4301	Pince pour tuyaux souples, SL 13/9 W4, 1.4301	5873.011.409
18/1	1	Tube clamp, 13/8 W 4, 1.4301	Pince pour tuyaux souples, 13/8 W 4, 1.4301	2301.004.001
19	1	Retainer ring	Joint pour logement	2302.002.056
20	2	Spacer ring, 60 x 73,5 x 6,2 mm	Joint intérieur, 60 x 73,5 x 6,2 mm	2302.002.057
	1	Spacer ring, 60 x 73,5 x 1,5 mm	Joint intérieur, 60 x 73,5 x 1,5 mm	2302.002.158
		When ordering spacer rings please tell us the exact dimension.	En cas de commande, nous remercions de préciser les tailles et dimensions des joints.	
23/1	1	Spacer Extension	Entretoise	2319.900.002
25	4	Expanding bolt, M 8, brass	Cheville, M 8, en laiton	2306.006.006
26	4	Rubber-metal buffer, M 8 x 36 mm	Coussinet, M 8 x 36 mm	2306.006.005

28	1	Base plate, white, cpl.	Plaque support, coloris blanc	2317.001.000
		For BADU Jet impulse Version 2:	Pour BADU Jet impulse Version 2:	
29	1	Strain relief clamp	Pince de décharge de traction	5883.300.095
29/1	1	Screwed cable gland, M 25 x 1,5, grey	Passe-câble à vis, M 25 x 1,5, coloris gris	5882.502.515
		For BADU Jet impulse-spot Version 2:	Pour BADU Jet impulse-spot Version 2:	
29	2	Strain relief clamp	Pince de décharge de traction	5883.300.095
29/1	2	Screwed cable gland, M 25 x 1,5, grey	Passe-câble à vis, M 25 x 1,5, coloris gris	5882.502.515
30	4	Washer, dia = 8,4 x 24 mm, A 2	Rondelle, D = 8,4 x 24 mm, A 2	5879.021.080
31	4	Lock washer, dia = 8,4 mm, A 2	Rondelle dantée, D = 8,4 mm, A 2	5876.797.080
32	4	Hexagon head cap screw, M 8 x 16, A 2	Vis à tête hexagonale, M 8 x 16, A 2	5879.330.816
33	1	Switch box cpl.	Coffret de commande cplte	
		for 3~, up to series no. 19517	pour triphasé, jusqu'au no. de série 19517	2336.002.514
		for 1~, up to series no. 19517	pour monophasé, jusqu'au no. de série 19517	2336.002.512
		for 3~, from series no. 19518	pour triphasé, à partir du no. de série 19518	2336.002.594
		for 1~, from series no. 19518	pour monophasé, à partir du no. de série 19518	2336.002.592
		Amongst other parts consisting of:	Contenant à chaque fois entre autres:	
	1	Casing for switch box	Boîtier vide	
		for 3~	pour triphasé	5880.000.132
		for 1~	pour monophasé	5880.000.131
	1	Contacteur for 3~	Contacteur pour triphasé	5880.100.200
		Contacteur for 1~	Contacteur pour monophasé	5880.100.212
	1	Motor protection for 3~	Relais thermique de protection pour triphasé	5880.200.064
		Protective motor switch for 1~	Disjoncteur-protecteur de moteur pour mono	5880.200.611
	1	Pneumatic switch	Commande pneumatique	5880.800.460
	1	Fuse cpl. with cap	Porte fusible cplte avec bouchon	5885.000.170
	4	Screwed cable gland, M 20 x 1,5, black	Passe-câble à vis, M 20 x 1,5, coloris noir	5882.502.015
	3	Counternut, M 20 x 1,5, grey	Contre écrou, M 20 x 1,5, coloris gris	5882.512.015
	1	Gasket for pneumatic switch, 20 x 13 x 1 mm	Joint pour commande pneumatique, 20 x 13 x 1 mm	2302.080.022
34	2	Tube clamp, S 9/9 ZY	Pince pour tuyaux souples, S 9/9 ZY	2302.080.082
		For BADU Jet impulse Version 2, three-phase, 3~:	Pour BADU Jet impulse Version 2, triphasée:	
35	1	Jet-pump type 21-50/43 196°, with three-phase motor, 1,6 kW, with socket	Pompe jet type 21-50/43 196°, triphasée, 1,6 kW, avec embout cannelé	2307.005.019
		For pump spare parts see page 88 to 91	Pièces détachées pour pompes (cf. pages 88 à 91)	
		For BADU Jet impulse Version 2, single-phase, 1~:	Pour BADU Jet impulse Version 2, monophasée:	
35	1	Jet-pump type 21-50/43 196°, in single-phase motor, 1,6 kW, with socket	Pompe jet type 21-50/43 196°, monophasée, 1,6 kW, avec embout cannelé	2307.105.019
		For pump spare parts see page 88 to 91	Pièces détachées pour pompes (cf. pages 88 à 91)	
36	1	PVC-tubing combination with socket	Tuyau PVC avec embout cannelé	2302.080.080
37	4	Washer, dia = 8,4 x 24 mm, A 2	Rondelle, D = 8,4 x 24 mm, A 2	5879.021.080
38	4	Lock washer, dia = 8,4 mm, A 2	Rondelle dantée, D = 8,4 mm, A 2	5876.797.080
39	4	Hexagon head cap screw, M 8 x 20, A 4	Vis à tête hexagonale, M 8 x 20, A 4	5879.330.820
39/1	4	Rubber-metal buffer, M 8 x 10 mm	Coussinet, M 8 x 10 mm	2306.005.010
		For BADU Jet impulse-spot Version 2:	Pour BADU Jet impulse-spot Version 2:	
40	1	Oval head countersunk screw, M 4 x 40	Vis à tête fraisée bombée, M 4 x 40	siehe Teil 41 see part 41
41	1	Luminaire, cpl. with mantlet, socket, lamp 300 W and cable	Projecteur 300 W, cpl. avec contrôleur de température, enjoliveur, douille, ampoule et câble	2306.002.100
	1	Reparation bulb, 300 W, 12 V	Ampoule de rechange, 300 W, 12 V	2306.002.004
42 + 43	1	Mounting frame and jet-housing, cpl.	Cadre et corps de NCC, cplts	siehe Teil 41 see part 41
44	1	Distribution box	Boîte de distribution	2317.002.300
48	1	Ventilating valve G 1/4 with green handle	Soupape de dégagement d'air G 1/4	5825.002.198
49	1	Telescoping safety support	Pied télescopique	2319.851.000
54/1	1	Ball nozzle, dia = 40 mm, regulable	Buse, D = 40 mm, réglable	2302.002.854
	1	Transformer, 300 VA, 230/12 V, with 10 m cable	Transformateur, 300 VA, 230/12 V, avec 10 m de câble	2306.002.006
		Note: When ordering spare parts, please tell us the serial number.	NB: Veuillez indiquer le n° de série en 4-5 chiffres en cas de commande.	

# BADU® Jet swing / swing - spot



Z-Nr.: 23.0.086.1

27.04.2009 Speck-Pumpen VG abayer explo\_swing\_v2\_spot.ai

Schéma 24

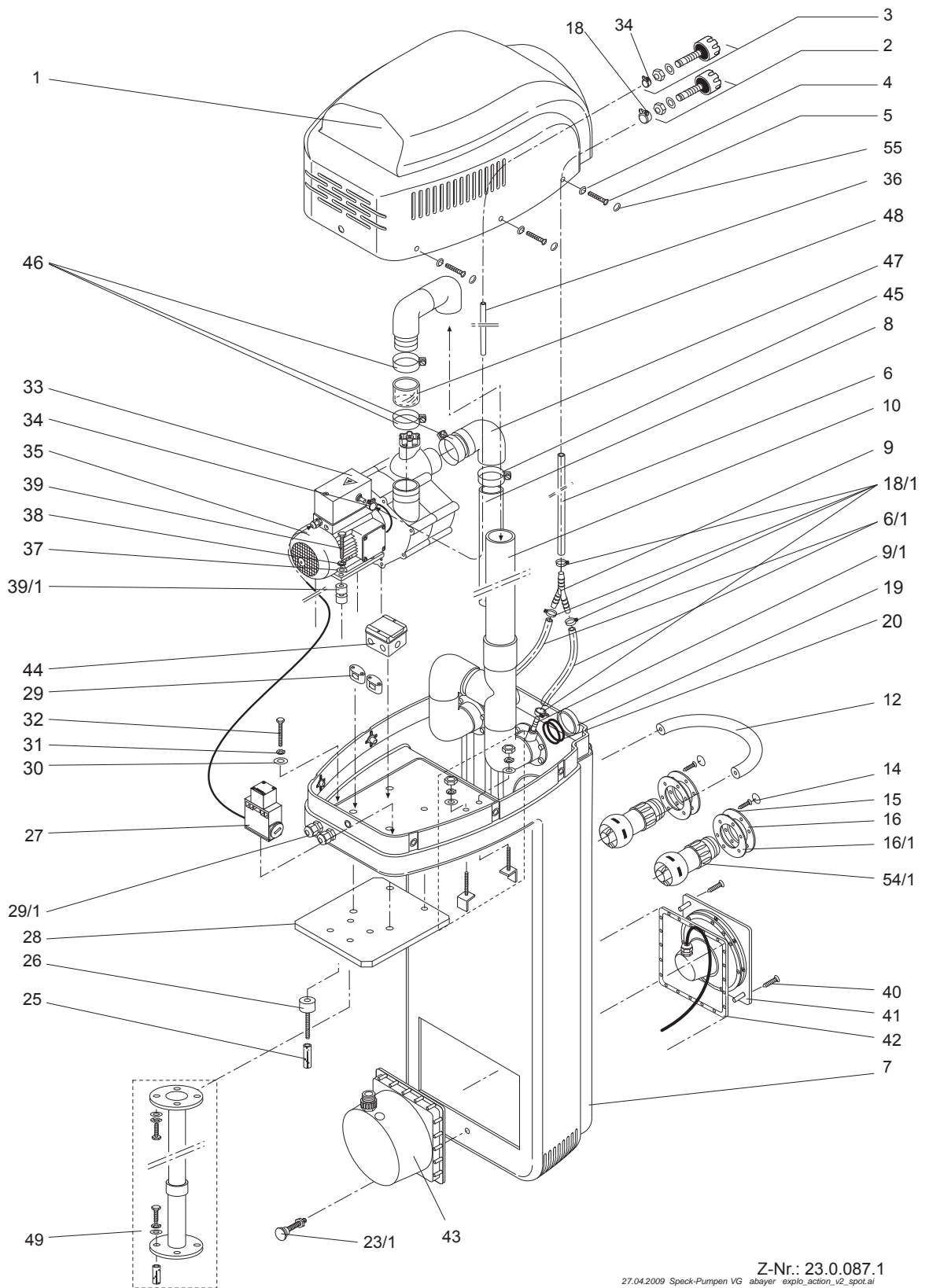


# Liste de pièces détachées BADU Jet swing Version 2

Part Pièce	Qty. Qté.	Description	Désignation	Article no. Réf.
1, 4, 5, 7, 27 + 55	1	Casing, assembled	Corps, préassembler	
		for BADU Jet swing Version 2	pour BADU Jet swing Version 2	2318.000.031
		for BADU Jet swing-spot Version 2	pour BADU Jet swing-spot Version 2	2318.000.032
		Consisting of:	Composé de:	
1 *	1	Upper casing part	Partie supérieure du carter	
4	6	Clamp washer	Plaquette de serrage	2319.900.003
5	6	Pan head screw, M 6 x 35, plastic	Vis à tête cylindrique, M 6 x 35, plastique	2921.691.000
7 *	1	Lower casing part, white	Partie inférieure du carter, coloris blanc	
		for BADU Jet swing Version 2	pour BADU Jet swing Version 2	
		for BADU Jet swing-spot Version 2	pour BADU Jet swing-spot Version 2	
27	1	Position switch, complete	Interrupteur à pression, complet	
		with tappet, up to series no. 19560	avec poussoir, jusqu'au no. de série 19560	5880.800.404
		with key, from series no. 19561	avec clé, à partir du no. de série 19561	5880.800.410
55	6	Decorative cap for screws, white	Cache pour vis, coloris blanc	2319.900.001
*		Once a casing part is ordered, the corresponding counterpart (part 1 or part 7, respectively), the position switch cpl. and the necessary screws will be supplied automatically, against extra charge (= Casing, assembled).	En cas de commande d'une des pièces du carter, nous vous adresserons également la pièce pendante (pièce 1 ou resp. pièce 7), interrupteur à pression cpl ainsi que les vis nécessaires, contre facturation (= Corps, préassembler).	
2	1	Air regulator cpl.	Régulation de l'air cplte	2307.007.500
3	1	Pneumatic push-button cpl.	Commande pneumatique cplte	2302.001.600
6	1,2	mtr. PVC-tubing, 8 x 3 mm, clear, reinforced	Tuyau PVC transparent, 8 x 3 mm, renforcé, par mètre	2301.001.007
8 + 45 + 46 + 47	1	Suction pipe, cpl.	Conduite d'aspiration cplte	2306.003.000
8	0,64	mtr. PVC-pipe, 75 x 2,2 mm	Tuyau PVC, 75 x 2,2 mm	5864.407.522
45	1	Tube clamp, SM BI 87 x 20 W 1-2	Pince pour tuyaux souples, SM BI 87 x 20 W 1-2	2302.003.069
46	1	Tube clamp, S 92/20 SKZ	Pince pour tuyaux souples, S 92/20 SKZ	2306.004.009
47	1	Rubber angle, 81 x 75 mm	Coude en caoutchouc, 81 x 75 mm	2306.003.001
9/1 + 10 + 21 + 46 + 48	1	Pressure pipe, cpl.	Conduite de refoulement cplte	2305.004.010
9/1	1	Hose nozzle, GES 8, R 1/4, plastic	Embout cannelé, GES 8, R 1/4, plastique	2301.001.005
10	1	Pressure pipe, assembled	Conduite de refoulement préassembler	2305.004.011
46	2	Tube clamp, S 92/20 SKZ	Pince pour tuyaux souples, S 92/20 SKZ	2306.004.009
48	1	Rubber hose, 80 x 6,0 x 50 mm	Pièce de tuyau, 80 x 6,0 x 50 mm, caoutchouc	2306.004.003
12	1	Stainless steel handle	Poignée inox	2319.900.004
14	6	Decorative cap for Philips screw, dia = 14,5 mm	Cache pour vis à fentes en croix, D = 14,5 mm	2301.000.010
15	6	Countersunk screw, 5,5 x 19 mm, A 4	Vis à tête fraisée, 5,5 x 19 mm, A 4	5879.825.520
16	1	Housing flange	Bride	2306.002.009
16/1	1	Flat packing, 120 x 80 x 1 mm	Joint, 120 x 80 x 1 mm	2306.002.014
18	1	Tube clamp, SL 13/9 W4, 1.4301	Pince pour tuyaux souples, SL 13/9 W4, 1.4301	5873.011.409
18/1	1	Tube clamp, 13/8 W 4, 1.4301	Pince pour tuyaux souples, 13/8 W 4, 1.4301	2301.004.001
19	1	Retainer ring	Joint pour logement	2302.002.056
20	2	Spacer ring, 60 x 73,5 x 6,2 mm	Joint intérieur, 60 x 73,5 x 6,2 mm	2302.002.057
	1	Spacer ring, 60 x 73,5 x 1,5 mm	Joint intérieur, 60 x 73,5 x 1,5 mm	2302.002.158
		When ordering spacer rings please tell us the exact dimension.	En cas de commande, nous remercions de préciser les tailles et dimensions des joints.	
23/1	1	Spacer Extension	Entretoise	2319.900.002
25	4	Expanding bolt, M 8, brass	Cheville, M 8, en laiton	2306.006.006
26	4	Rubber-metal buffer, M 8 x 36 mm	Coussinet, M 8 x 36 mm	2306.006.005
28	1	Base plate, white, cpl.	Plaque support, coloris blanc	2319.001.000
		For BADU Jet swing Version 2:	Pour BADU Jet swing Version 2:	
29	1	Strain relief clamp	Pince de décharge de traction	5883.300.095

29/1	1	Screwed cable gland, M 25 x 1,5, grey	Passe-câble à vis, M 25 x 1,5, coloris gris	5882.502.515
		For BADU Jet swing-spot Version 2:	Pour BADU Jet swing-spot Version 2:	
29	2	Strain relief clamp	Pince de décharge de traction	5883.300.095
29/1	2	Screwed cable gland, M 25 x 1,5, grey	Passe-câble à vis, M 25 x 1,5, coloris gris	5882.502.515
30	4	Washer, dia = 8,4 x 24 mm, A 2	Rondelle, D = 8,4 x 24 mm, A 2	5879.021.080
31	4	Lock washer, dia = 8,4 mm, A 2	Rondelle dantée, D = 8,4 mm, A 2	5876.797.080
32	4	Hexagon head cap screw, M 8 x 16, A 2	Vis à tête hexagonale, M 8 x 16, A 2	5879.330.816
33	1	Switch box cpl.	Coffret de commande cplte	
		for 3~, up to series no. 19560	pour triphasé, jusqu'au no. de série 19560	2336.002.518
		for 1~, up to series no. 19560	pour monophasé, jusqu'au no. de série 19560	2336.002.516
		for 3~, from series no. 19561	pour triphasé, à partir du no. de série 19561	2336.002.598
		for 1~, from series no. 19561	pour monophasé, à partir du no. de série 19561	2336.002.596
		Amongst other parts consisting of:	Contenant à chaque fois entre autres:	
	1	Casing for switch box	Boîtier vide	
		for 3~	pour triphasé	5880.000.132
		for 1~	pour monophasé	5880.000.142
	1	Contacteur for 3~	Contacteur pour triphasé	5880.100.200
		Contacteur for 1~	Contacteur pour monophasé	5880.100.217
	1	Motor protection for 3~	Relais thermique de protection pour triphasé	5880.200.069
		Protective motor switch for 1~	Disjoncteur-protecteur de moteur pour mono	5880.200.512
	1	Pneumatic switch	Commande pneumatique	5880.800.460
	1	Fuse cpl. with cap	Porte fusible cplt avec bouchon	5885.000.170
	4	Screwed cable gland, M 20 x 1,5, black	Passe-câble à vis, M 20 x 1,5, coloris noir	5882.502.015
	3	Counternut, M 20 x 1,5, grey	Contre écrou, M 20 x 1,5, coloris gris	5882.512.015
	1	Gasket for pneumatic switch, 20 x 13 x 1 mm	Joint pour commande pneumatique, 20 x 13 x 1 mm	2302.080.022
34	2	Tube clamp, S 9/9 ZY	Pince pour tuyaux souples, S 9/9 ZY	2302.080.082
		For BADU Jet swing Version 2, three-phase, 3~:	Pour BADU Jet swing Version 2, triphasée:	
35	1	Jet-pump type 21-80/32 S, with three-phase motor, 2,6 kW, with socket	Pompe jet type 21-80/32 S, triphasée, 2,6 kW, avec embout cannelé	2305.005.002
		For pump spare parts see page 98 to 101	Pièces détachées pour pompes (cf. pages 98 à 101)	
		For BADU Jet swing Version 2, single-phase, 1~:	Pour BADU Jet swing Version 2, monophasée:	
35	1	Jet-pump type 21-80/32R S, with single-phase motor, 2,2 kW, with socket	Pompe jet type 21-80/32R S, monophasée, 2,2 kW, avec embout cannelé	2305.105.002
		For pump spare parts see page 98 to 101	Pièces détachées pour pompes (cf. pages 98 à 101)	
36	1	PVC-tubing combination with socket	Tuyau PVC avec embout cannelé	2302.080.080
37	4	Washer, dia = 8,4 x 24 mm, A 2	Rondelle, D = 8,4 x 24 mm, A 2	5879.021.080
38	4	Lock washer, dia = 8,4 mm, A 2	Rondelle dantée, D = 8,4 mm, A 2	5876.797.080
39	4	Hexagon head cap screw, M 8 x 20, A 4	Vis à tête hexagonale, M 8 x 20, A 4	5879.330.820
39/1	4	Rubber-metal buffer, M 8 x 15 mm	Coussinet, M 8 x 15 mm	2306.005.040
		For BADU Jet swing-spot Version 2:	Pour BADU Jet swing-spot Version 2:	
40	2	Oval head countersunk screw, M 4 x 40	Vis à tête fraisée bombée, M 4 x 40	siehe Teil 41 see part 41
41	1	Luminaire, cpl. with mantlet, socket, lamp 300 W and cable	Projecteur 300 W, cpl. avec contrôleur de température, enjoliveur, douille, ampoule et câble	2306.002.100
	1	Reparation bulb, 300 W, 12 V	Ampoule de rechange, 300 W, 12 V	2306.002.004
42 + 43	1	Mounting frame and jet-housing, cpl.	Cadre et corps de NCC, cplts	siehe Teil 41 see part 41
44	1	Distribution box	Boîte de distribution	2336.200.300
49	1	Telescoping safety support	Pied télescopique	2319.851.000
54/1	1	Ball nozzle, dia = 40 mm, regulable	Buse, D = 40 mm, réglable	2302.002.854
	1	Transformer, 300 VA, 230/12 V, with 10 m cable	Transformateur, 300 VA, 230/12 V, avec 10 m de câble	2306.002.006
		Note: When ordering spare parts, please tell us the serial number.	NB: Veuillez indiquer le n° de série en 4-5 chiffres en cas de commande.	





Z-Nr.: 23.0.087.1  
 27.04.2009 Speck-Pumpen VG abayer explo\_action\_v2\_spot.ai

Schéma 25

# Liste de pièces détachées BADU Jet action Version 2

Part Pièce	Qty. Qté.	Description	Désignation	Article no. Réf.
1, 4, 5, 7, 27+ 55	1	Casing, assembled	Corps, préassembler	
		for BADU Jet action Version 2	pour BADU Jet action Version 2	2319.000.031
		for BADU Jet action-spot Version 2	pour BADU Jet action-spot Version 2	2319.000.032
		Consisting of:	Composé de:	
1 *	1	Upper casing part	Partie supérieure du carter	
4	6	Clamp washer	Plaquette de serrage	2319.900.003
5	6	Pan head screw, M 6 x 35, plastic	Vis à tête cylindrique, M 6 x 35, plastique	2921.691.000
7 *	1	Lower casing part, white	Partie inférieure du carter, coloris blanc	
		for BADU Jet action Version 2	pour BADU Jet action Version 2	
		for BADU Jet action-spot Version 2	pour BADU Jet action-spot Version 2	
27	1	Position switch, complete	Interrupteur à pression, complet	
		with tappet, up to series no. 19604	avec poussoir, jusqu'au no. de série 19604	5880.800.404
		with key, from series no. 19605	avec clé, à partir du no. de série 19605	5880.800.410
55	6	Decorative cap for screws, white	Cache pour vis, coloris blanc	2319.900.001
*		Once a casing part is ordered, the corresponding counterpart (part 1 or part 7, respectively), the position switch cpl. and the necessary screws will be supplied automatically, against extra charge (= Casing, assembled).	En cas de commande d'une des pièces du carter, nous vous adresserons également la pièce pendante (pièce 1 ou resp. pièce 7), interrupteur à pression cpl ainsi que les vis nécessaires, contre facturation (= Corps, préassembler).	
2	1	Air regulator cpl.	Régulation de l'air cplte	2307.007.500
3	1	Pneumatic push-button cpl.	Commande pneumatique cplte	2302.001.600
6	0,7	mtr. PVC-tubing, 8 x 3 mm, clear, reinforced	Tuyau PVC transparent, 8 x 3 mm, renforcé, par mètre	2301.001.007
6/1	2 x 0,25	mtr. PVC-tubing, 8 x 3 mm, clear, reinforced	Tuyau PVC transparent, 8 x 3 mm, renforcé, par mètre	2301.001.007
8+45+ 46+47	1	Suction pipe, cpl.	Conduite d'aspiration cplte	2306.003.000
8	0,64	mtr. PVC-pipe, 75 x 2,2 mm	Tuyau PVC, 75 x 2,2 mm	5864.407.522
45	1	Tube clamp, SM BI 87 x 20 W 1-2	Pince pour tuyaux souples, SM BI 87 x 20 W 1-2	2302.003.069
46	1	Tube clamp, S 92/20 SKZ	Pince pour tuyaux souples, S 92/20 SKZ	2306.004.009
47	1	Rubber angle, 81 x 75 mm	Coude en caoutchouc, 81 x 75 mm	2306.003.001
9	1	Y-socket, YS 8, plastic	Y douille, YS 8, plastique	2301.001.006
9/1+10 +21+ 46 + 48	1	Pressure pipe, cpl.	Conduite de refoulement cplte	2319.004.010
9/1	2	Hose nozzle, GES 8, R 1/4, plastic	Embout cannelé, GES 8, R 1/4, plastique	2301.001.005
10	1	Pressure pipe, assembled	Conduite de refoulement préassembler	2319.004.011
46	2	Tube clamp, S 92/20 SKZ	Pince pour tuyaux souples, S 92/20 SKZ	2306.004.009
48	1	Rubber hose, 80 x 6,0 x 50 mm	Pièce de tuyau, 80 x 6,0 x 50 mm, caoutchouc	2306.004.003
12	1	Stainless steel handle	Poignée inox	2319.900.004
14	12	Decorative cap for Philips screw, dia = 14,5 mm	Cache pour vis à fentes en croix, D = 14,5 mm	2301.000.010
15	12	Countersunk screw, 5,5 x 19 mm, A 4	Vis à tête fraisée, 5,5 x 19 mm, A 4	5879.825.520
16	2	Housing flange	Bride	2306.002.009
16/1	2	Flat packing, 120 x 80 x 1 mm	Joint, 120 x 80 x 1 mm	2306.002.014
18	1	Tube clamp, SL 13/9 W4, 1.4301	Pince pour tuyaux souples, SL 13/9 W4, 1.4301	5873.011.409
18/1	5	Tube clamp, 13/8 W 4, 1.4301	Pince pour tuyaux souples, 13/8 W 4, 1.4301	2301.004.001
19	1	Retainer ring	Joint pour logement	2302.002.056
20		For BADU Jet action Version 2, single-phase, 1~:	Pour BADU Jet action Version 2, monophasée:	
	2	Spacer ring, 60 x 73,5 x 6,2 mm	Joint intérieur, 60 x 73,5 x 6,2 mm	2302.002.057
	2	Spacer ring, 60 x 73,5 x 4 mm	Joint intérieur, 60 x 73,5 x 4 mm	2302.002.157
		For BADU Jet action Version 2, three-phase, 3~:	Pour BADU Jet action Version 2, triphasée:	
	4	Spacer ring, 60 x 73,5 x 6,2 mm	Joint intérieur, 60 x 73,5 x 6,2 mm	2302.002.057
	2	Spacer ring, 60 x 73,5 x 1,5 mm	Joint intérieur, 60 x 73,5 x 1,5 mm	2302.002.158
		When ordering spacer rings please tell us the exact dimension.	En cas de commande, nous remercions de préciser les tailles et dimensions des joints.	
23/1	1	Spacer Extension	Entretoise	2319.900.002

25	4	Expanding bolt, M 8, brass	Cheville, M 8, en laiton	2306.006.006
26	4	Rubber-metal buffer, M 8 x 36 mm	Coussinet, M 8 x 36 mm	2306.006.005
28	1	Base plate, white, cpl.	Plaque support, coloris blanc	2319.001.000
		For BADU Jet action Version 2:	Pour BADU Jet action Version 2:	
29	1	Strain relief clamp	Pince de décharge de traction	5883.300.095
29/1	1	Screwed cable gland, M 25 x 1,5, grey	Passe-câble à vis, M 25 x 1,5, coloris gris	5882.502.515
		For BADU Jet action-spot Version 2:	Pour BADU Jet action-spot Version 2:	
29	2	Strain relief clamp	Pince de décharge de traction	5883.300.095
29/1	2	Screwed cable gland, M 25 x 1,5, grey	Passe-câble à vis, M 25 x 1,5, coloris gris	5882.502.515
30	4	Washer, dia = 8,4 x 24 mm, A 2	Rondelle, D = 8,4 x 24 mm, A 2	5879.021.080
31	4	Lock washer, dia = 8,4 mm, A 2	Rondelle dantée, D = 8,4 mm, A 2	5876.797.080
32	4	Hexagon head cap screw, M 8 x 16, A 2	Vis à tête hexagonale, M 8 x 16, A 2	5879.330.816
33	1	Switch box cpl.	Coffret de commande cplte	
		for 3~, up to series no. 19604	pour triphasé, jusqu'au no. de série 19604	2336.002.522
		for 1~, up to series no. 19604	pour monophasé, jusqu'au no. de série 19604	2336.002.520
		for 3~, from series no. 19605	pour triphasé, à partir du no. de série 19605	2336.002.602
		for 1~, from series no. 19605	pour monophasé, à partir du no. de série 19605	2336.002.600
		Amongst other parts consisting of:	Contenant à chaque fois entre autres:	
	1	Casing for switch box	Boitier vide	
		for 3~	pour triphasé	5880.000.132
		for 1~	pour monophasé	5880.000.131
	1	Contacteur for 3~	Contacteur pour triphasé	5880.100.200
		Contacteur for 1~	Contacteur pour monophasé	5880.100.217
	1	Motor protection for 3~	Relais thermique de protection pour triphasé	5880.200.069
		Protective motor switch for 1~	Disjoncteur-protecteur de moteur pour mono	5880.200.512
	1	Pneumatic switch	Commande pneumatique	5880.800.460
	1	Fuse cpl. with cap	Porte fusible cplt avec bouchon	5885.000.170
	4	Screwed cable gland, M 20 x 1,5, black	Passe-câble à vis, M 20 x 1,5, coloris noir	5882.502.015
	3	Counternut, M 20 x 1,5, grey	Contre écrou, M 20 x 1,5, coloris gris	5882.512.015
	1	Gasket for pneumatic switch, 20 x 13 x 1 mm	Joint pour commande pneumatique, 20 x 13 x 1 mm	2302.080.022
34	2	Tube clamp, S 9/9 ZY	Pince pour tuyaux souples, S 9/9 ZY	2302.080.082
		For BADU Jet action Version 2, three-phase, 3~:	Pour BADU Jet action Version 2, triphasée:	
35	1	Jet-pump type 21-80/33 S, with three-phase motor, 3,0 kW, with socket	Pompe jet type 21-80/33 S, triphasée, 3,0 kW, avec embout cannelé	2380.331.037
		For BADU Jet action Version 2, single-phase, 1~:	Pour BADU Jet action Version 2, monophasée:	
35	1	Jet-pump type 21-80/32R S, with single-phase motor, 2,2 kW, with socket	Pompe jet type 21-80/32R S, monophasée, 2,2 kW, avec embout cannelé	2305.105.002
36	1	PVC-tubing combination with socket	Tuyau PVC avec embout cannelé	2302.080.080
37	4	Washer, dia = 8,4 x 24 mm, A 2	Rondelle, D = 8,4 x 24 mm, A 2	5879.021.080
38	4	Lock washer, dia = 8,4 mm, A 2	Rondelle dantée, D = 8,4 mm, A 2	5876.797.080
39	4	Hexagon head cap screw, M 8 x 20, A 4	Vis à tête hexagonale, M 8 x 20, A 4	5879.330.820
39/1	4	Rubber-metal buffer, M 8 x 15 mm	Coussinet, M 8 x 15 mm	2306.005.040
		For BADU Jet action-spot Version 2:	Pour BADU Jet action-spot Version 2:	
40	2	Oval head countersunk screw, M 4 x 40	Vis à tête fraisée bombée, M 4 x 40	siehe Teil 41 see part 41
41	1	Luminaire, cpl. with mantlet, socket, lamp 300 W and cable	Projecteur 300 W, cpl. avec contrôleur de température, enjoliveur, douille, ampoule et câble	2306.002.100
	1	Reparation bulb, 300 W, 12 V	Ampoule de rechange, 300 W, 12 V	2306.002.004
42 + 43	1	Mounting frame and jet-housing, cpl.	Cadre et corps de NCC, cplts	siehe Teil 41 see part 41
44	1	Distribution box	Boîte de distribution	2336.200.300
49	1	Telescoping safety support	Pied télescopique	2319.851.000
		For BADU Jet action Version 2, three-phase, 3~:	Pour BADU Jet action Version 2, triphasée:	
54/1	2	Ball nozzle, dia = 40 mm, regulable	Buse, D = 40 mm, réglable	2302.002.854
		For BADU Jet action Version 2, single-phase, 1~:	Pour BADU Jet action Version 2, monophasée:	
54/1	2	Ball nozzle, dia = 28 mm, non regulable	Buse, D = 28 mm, non réglable	2306.002.911
	1	Transformer, 300 VA, 230/12 V, with 10 m cable	Transformateur, 300 VA, 230/12 V, avec 10 m de câble	2306.002.006
		Note: When ordering spare parts, please tell us the serial number.	NB: Veuillez indiquer le n° de série en 4-5 chiffres en cas de commande.	

